



❖ صافی Y شکل (Strainer Y type)

کاربرد: این نوع صافی جهت تخلیه ناخالصی‌های موجود در جریان در کلیه سیستم‌های آبرسانی و تأسیساتی استفاده می‌شود.

نوع جنس:

• بدنه: چدن داکتیل EN 1563/EN-GJS-400-15 و فولاد st37

• توری: فولاد زنگ نزن SS304 or SS316

• پیچ و مهره: Galvanized Steel

سایز اسمی: DN 50-300

فشار اسمی: PN10-PN16

مشخصات فنی طراحی و تولید (Design & Produce Technical Specifications):

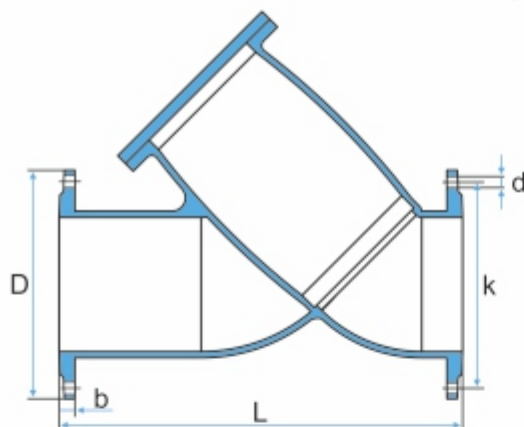
• استاندارد فلنج مطابق: ISO 7005-1, DIN EN 1092-1 (DIN 2501) و ISO 7005-2, DIN EN 1092-2 (DIN 2501)

• استاندارد وجه تا وجه: DIN EN 558-1 or DIN 3202-F1

• استاندارد تست نهایی: ISO 5208, DIN EN 12266

پوشش رنگ: پوشش صافی‌ها با رنگ پلی آمید و همچنین به صورت رنگ اپوکسی با ضخامت حداقل ۲۵۰ میکرون با مکانیزم

پاشش الکترواستاتیکی، مطابق با استاندارد DIN 30667: پوشش داده می‌شوند.



DN	øD		øK		L	b	ød		n	
	PN 10	PN 16	PN 10	PN 16			PN 10	PN 16	PN 10	PN 16
50	165	165	125	125	230	19	19	19	4	4
65	185	185	145	145	290	19	19	19	4	4
80	200	200	160	160	310	19	19	19	8	8
100	220	220	180	180	350	19	19	19	8	8
125	250	250	210	210	400	19	19	19	8	8
150	285	285	240	240	480	19	23	23	8	8
200	340	340	295	295	600	20	23	23	8	12
250	400	400	350	355	730	22	23	28	12	12
300	455	455	400	410	850	24.5	23	28	12	12

• شرکت آبرسان طلوع بهاررود حق هرگونه تغییرات ابعادی را در راستای ارتقاء کیفیت محصولات، برای خود محفوظ می‌دارد.



❖ صافی دو سر فلنج T شکل با توری استنلس استیل (Strainer A type)



کاربرد: جلوگیری از حرکت ذرات خارجی در مسیر خط لوله

نوع جنس:

- بدنه: فولاد st37
- توری: فولاد زنگ نزن SS304 or SS316
- لاستیک آب بند: EPDM or NBR
- پیچ و مهره: Galvanized Steel

سایز اسمی: DN 150-1200

فشار اسمی: PN10-PN16-PN25

مشخصات فنی طراحی و تولید (Design & Produce Technical Specifications):

استاندارد فلنج مطابق: ISO 7005-1, DIN EN 1092-1 (DIN 2501)

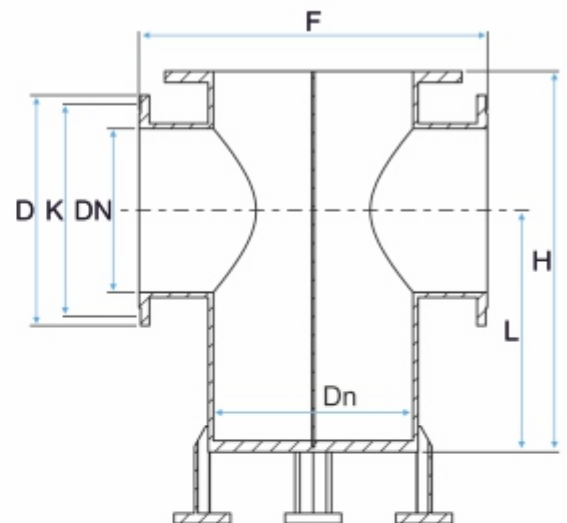
استاندارد وجه تا وجه: DIN 3202-F6

استاندارد تست نهایی هیدرواستاتیک: ISO 5208 یا DIN EN 12266

پوشش رنگ: پوشش صافی‌ها با رنگ پلی آمید و همچنین به صورت رنگ اپوکسی با ضخامت حداقل ۲۵۰ میکرون با مکانیزم

پاشش الکترواستاتیکی، مطابق با استاندارد DIN 30667؛ پوشش داده می‌شوند.

DN	Dn	φD			φK			F	L	H
		PN10	PN16	PN25	PN10	PN16	PN25			
150	250	285	285	300	240	240	250	400	425	650
200	300	340	340	360	295	295	310	500	467	700
250	350	395	405	425	350	355	370	600	500	750
300	400	445	460	485	400	410	430	700	533	800
350	450	505	520	555	460	470	490	800	633	950
400	500	565	580	620	515	525	550	900	700	1050
450	550	615	640	670	565	585	600	1000	733	1100
500	600	670	715	730	620	650	660	1100	800	1200
600	700	780	840	845	725	770	770	1300	933	1400
700	800	895	910	960	840	840	875	1500	1067	1600
800	1000	1015	1025	1085	950	950	990	1700	1200	1800
900	1100	1115	1125	1185	1050	1050	1090	1900	1333	2000
1000	1200	1230	1255	1320	1160	1170	1210	2100	1467	2200
1200	1400	1455	1485	1530	1380	1390	1420	2200	1567	2350



• شرکت آبرسان طلوع بهاررود حق هرگونه تغییرات ابعادی را در راستای ارتقاء کیفیت محصولات، برای خود محفوظ می‌دارد.



❖ صافی دو سر فلنج T شکل با توری استنلس استیل (Strainer B type)



کاربرد: جلوگیری از حرکت ذرات خارجی در مسیر خط لوله

نوع جنس:

- بدنه: فولاد st37
- توری: فولاد زنگ نزن SS304 or SS316
- لاستیک آب بند: EPDM or NBR
- پیچ و مهره: Galvanized Steel

سایز اسمی: DN 150-1000

فشار اسمی: PN10-PN16-PN25

مشخصات فنی طراحی و تولید (Design & Produce Technical Specifications):

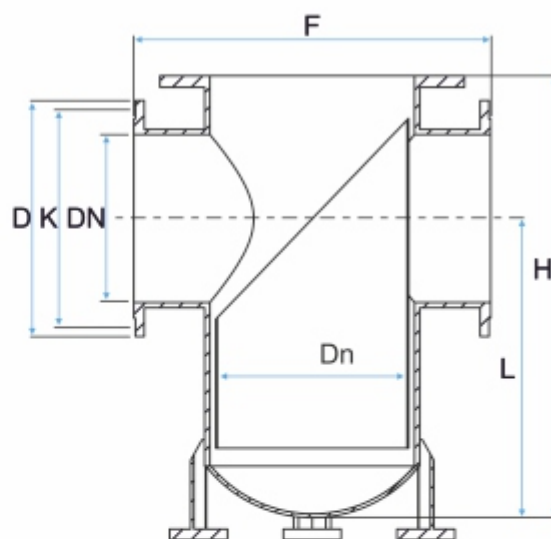
استاندارد فلنج مطابق: ISO 7005-1, DIN EN 1092-1 (DIN 2501)

استاندارد وجه تا وجه: DIN 3202-F1

استاندارد تست نهایی هیدرواستاتیک: ISO 5208 یا DIN EN 12266

پوشش رنگ: پوشش صافی‌ها با رنگ پلی آمید و همچنین به صورت رنگ اپوکسی با ضخامت حداقل ۲۵۰ میکرون با مکانیزم پاشش الکترواستاتیکی، مطابق با استاندارد DIN 30667: پوشش داده می‌شوند.

DN	Dn	øD			øK			F	L	H
		PN10	PN16	PN25	PN10	PN16	PN25			
150	250	285	285	300	240	240	250	480	425	650
200	300	340	340	360	295	295	310	600	500	750
250	350	395	405	425	350	355	370	730	560	850
300	400	445	460	485	400	410	430	850	700	1050
350	450	505	520	555	460	470	490	980	760	1150
400	500	565	580	620	515	525	550	1100	860	1300
450	550	615	640	670	565	585	600	1200	930	1400
500	600	670	715	730	620	650	660	1250	1000	1500
600	700	780	840	845	725	770	770	1450	1130	1700
700	800	895	910	960	840	840	875	1650	1260	1900
800	1000	1015	1025	1085	950	950	990	1850	1400	2100
900	1100	1115	1125	1185	1050	1050	1090	2050	1530	2300
1000	1200	1230	1255	1320	1160	1170	1210	2250	1760	2650



• شرکت آبرسان طلوع بهاررود حق هرگونه تغییرات ابعادی را در راستای ارتقاء کیفیت محصولات، برای خود محفوظ می‌دارد.



❖ صافی یک سر فلنج سبیدی با توری استنلس استیل (Strainer C type)

کاربرد: جلوگیری از حرکت ذرات خارجی در مسیر خط لوله

نوع جنس:

• بدنه: فولاد st37

• توری: فولاد زنگ نزن SS304 or SS316

• پیچ و مهره: Galvanized Steel

سایز اسمی: DN 150-1400

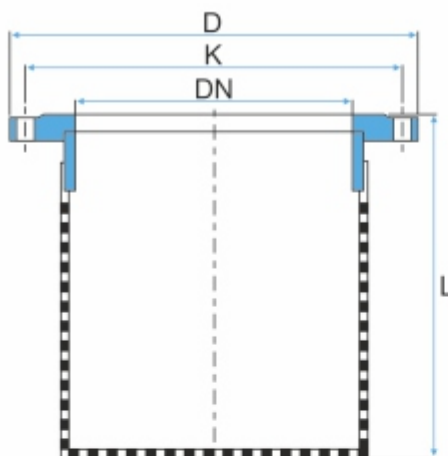
فشار اسمی: PN10-PN16-PN25

مشخصات فنی طراحی و تولید (Design & Produce Technical Specifications):

استاندارد فلنج مطابق: ISO 7005-1, DIN EN 1092-1 (DIN 2501)

پوشش رنگ: پوشش صافی‌ها با رنگ پلی آمید و همچنین به صورت رنگ اپوکسی با ضخامت حداقل ۲۵۰ میکرون با مکانیزم

پاشش الکترواستاتیکی، مطابق با استاندارد DIN 30667: پوشش داده می‌شوند.



DN	ØD			ØK			L
	PN10	PN16	PN25	PN10	PN16	PN25	
150	285	285	300	240	240	250	310
200	340	340	360	295	295	310	370
250	395	405	425	350	355	370	380
300	445	460	485	400	410	430	380
350	505	520	555	460	470	490	560
400	565	580	620	515	525	550	560
450	615	640	670	565	585	600	560
500	670	715	730	620	650	660	560
600	780	840	845	725	770	770	860
700	895	910	960	840	840	875	860
800	1015	1025	1085	950	950	990	1080
900	1115	1125	1185	1050	1050	1090	1080
1000	1230	1255	1320	1160	1170	1210	1100
1200	1455	1485	1530	1380	1390	1420	1120
1400	1675	1685	1755	1590	1590	1640	1400

• شرکت آبرسان طلوع بهاررود حق هرگونه تغییرات ابعادی را در راستای ارتقاء کیفیت محصولات، برای خود محفوظ می‌دارد.