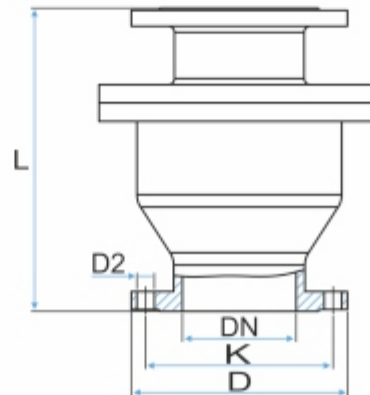




❖ شیر یکطرفه سوپاپی (فردار) ضد ضربه قوچی (Lifting Check Valve)

جنس قطعه	نام قطعه	شماره ردیف
MATERIAL	PART NAME	NO
st37 or EN 1563/EN-GJS-400-100	بدنه (Body)	1
st37 or EN 1563/EN-GJS-400-100	دیسک (Disk)	2
DIN 100883 (1.4021)	شفت (Shaft)	3
S.S Cabling 308L	نشیمنگاه (Seat)	4
Bronze	بوش (Bush)	5
DIN 17440 (1.4021)	فنر (Spring)	6
NBR/EPDM	آب بندی (Sealing)	7

ابعاد وجه تا وجه مطابق با استاندارد DIN 3202-F15



DN	PN	D	K	Nute & Bolt (D2)	L
50	10/16	165	125	4 (M16)	250
65	10/16	185	145	4 (M16)	270
80	10/16	200	160	8 (M16)	280
100	10/16	220	180	8 (M16)	330
125	10/16	250	210	8 (M16)	360
150	10/16	285	240	8 (M20)	390
200	10/16	340	295	8 (M20)	460
				12 (M20)	
250	10/16	400	350	12 (M20)	530
				355 12 (M24)	
300	10/16	455	400	12 (M20)	630
				410 12 (M24)	
350	10/16	505	460	16 (M20)	690
				520 16 (M24)	
400	10/16	565	515	16 (M24)	750
				580 16 (M27)	
450	10/16	615	565	20 (M24)	810
				640 20 (M27)	
500	10/16	670	620	20 (M24)	880
				715 20 (M30)	
600	10/16	780	725	20 (M27)	1000
				840 20 (M33)	
700	10/16	895	840	24 (M27)	1130
				910 24 (M33)	
800	10/16	1015	950	24 (M30)	1250
				1025 24 (M36)	
900	10/16	1115	1050	28 (M30)	1380
				1125 28 (M36)	
1000	10/16	1230	1160	28 (M33)	1500
				1255 28 (M39)	

DN	PN	D	K	Nute & Bolt (D2)	L
50	25	165	125	4 (M16)	250
65	25	185	145	8 (M16)	270
80	25	200	160	8 (M16)	280
100	25	235	190	8 (M20)	330
125	25	270	220	8 (M24)	360
150	25	300	250	8 (M24)	390
200	25	360	310	12 (M24)	460
250	25	425	370	12 (M27)	530
300	25	485	430	12 (M27)	630
350	25	555	490	16 (M30)	690
400	25	620	550	16 (M33)	750
450	25	670	600	20 (M33)	810
500	25	730	660	20 (M33)	880
600	25	845	770	20 (M36)	1000
700	25	960	875	24 (M39)	1130
800	25	1085	990	24 (M45)	1250
900	25	1185	1090	28 (M45)	1380
1000	25	1320	1210	28 (M52)	1500

- شرکت آبرسان طلوع بهاررود حق هرگونه تغییرات ابعادی را در راستای ارتقاء کیفیت محصولات، برای خود محفوظ می‌دارد.



❖ شیر یکطرفه سوپاپی (فردار) ضد ضربه قوچی (Lifting Check Valve)



- ◀ کاربرد: تصفیه خانه آب، شبکه توزیع، انتقال آب، کشاورزی، کاربردهای صنعتی تا دمای ۵۰ درجه سانتی گراد
- ◀ نوع سیال: آب خام، آب آشامیدنی
- ◀ نوع جنس:

- بدنه و دیسک: چدن داکتیل EN 1563/EN-GJS-400-15

- لاستیک: EPDM & NBR

- ◀ سایز اسمی: DN 50 – 300 mm

- ◀ فشار اسمی: PN10-PN16

- ◀ مشخصات فنی طراحی و تولید (Design & Produce Technical Specifications):

- ابعاد فلنچها مطابق با استاندارد (DIN 2501) DIN EN 1092-2

- وجه تا وجه شیر مطابق با استاندارد (DIN 3202-F6 & F15) DIN EN 558

- ◀ مشخصات شیر:

- مقاومت مکانیکی فوق العاده در مقابل ضربه و فشار

- افت فشار بسیار اندک

- دارا بودن عمر طولانی به علت استفاده از فنر و رینگ آب بندی از جنس Stainless Steel

- جلوگیری از ایجاد ضربه در سیستم پمپاژ به هنگام قطع ناگهانی جریان برق و یا معکوس شدن جهت جریان آب، به علت وجود

- فنر Stainless Steel در پشت دیسک و بسته شدن سریع شیر

- قابلیت نصب پشت به پشت با شیرهای پروانه‌ای

- ◀ مزیت شیرهای یکطرفه سوپاپی با سایر شیرهای یکطرفه

- در این شیرها جریان آب، دیسک شیر را به عقب رانده و آب از اطراف دیسک جریان می‌یابد. استفاده از این شیرها در ایستگاه‌های

- پمپاژ و تلمبه‌خانه‌ها توصیه می‌شود. چرا که بعد از قطع جریان آب، دیسک شیر در فاصله زمانی بسیار کوتاه و کمتر از یک ثانیه

- بسته می‌شود. همچنین در پشت دیسک این شیرها یک فنر Stainless Steel قرار دارد که به سرعت تر بسته شدن شیر کمک قابل

- توجهی می‌کند.

- ◀ پوشش رنگ: کلیه قطعات چدنی توسط رنگ اپوکسی پودری آبی RAL5005 یا RAL5015 به ضخامت حداقل ۲۵۰ میکرون و با

- مکانیزم پاشش الکترواستاتیکی، مطابق با استاندارد DIN 30667؛ پوشش داده می‌شوند.

- ◀ تست فشار طبق استاندارد ISO 5208 و DIN EN 12266-1

فشار اسمی (Bar)	تست فشار با آب (Bar)	
	تست آب بندی	تست استحکام بدنه
PN 10	11	17
PN 16	17.6	25
PN 25	27.5	37.5



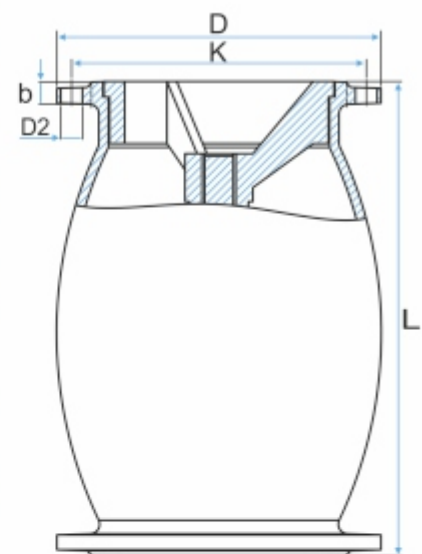
❖ شیر یکطرفه سوپاپی (فندار) ضد ضربه قوچی (Lifting Check Valve)

ابعاد وجه تا وجه مطابق با استاندارد DIN 3202-F6

جنس قطعه MATERIAL	نام قطعه PART NAME	ردیف NO
EN 1563/EN-GJS-400-15	بدنه (Body)	1
EN 1563/EN-GJS-400-15	دنباله دیسک (Disk extension)	2
EN 1563/EN-GJS-400-15	دیسک (Disk)	3
Bronze	بوش (Bush)	4
DIN 17440 (1.4301)	فنر (Spring)	5
NBR/EPDM	لاستیک (Rubber)	6



DN	PN	D	K	b	Hole Qty	L	D2
50	10/16	165	125	19	4	200	19
65	10/16	185	145	19	4	240	19
80	10/16	200	160	19	8	260	19
100	10/16	220	180	19	8	300	19
125	10/16	250	210	19	8	350	19
150	10/16	285	240	19	8	400	23
200	10/16	340	295	20	8	500	23
					12		
250	10/16	400	350	22	12	600	23
			355				28
300	10/16	445	400	24.5	12	700	28
			410				



• شرکت آبرسان طلوع بهاررود حق هرگونه تغییرات ابعادی را در راستای ارتقاء کیفیت محصولات، برای خود محفوظ می‌دارد.