



## ❖ اتصالات داکتیل و فولادی

- ◀ نوع جنس: چدن داکتیل EN 1563/EN-GJS-400-15 و st37
- ◀ فشار اسمی: PN10-PN16-PN25
- ◀ مشخصات فنی طراحی و تولید (Design & Produce Technical Specification):
  - استاندارد فلنج مطابق:  
برای چدن داکتیل: ISO 7005-2:2011, DIN EN 1092-2 (DIN 2501)  
برای فولادها: ISO 7005-1:2011, DIN EN 1092-1 (DIN 2501)
  - استاندارد تولید:  
برای چدن داکتیل: ISO 2531:2009, INSO 3732  
برای فولادها: ANSI/ASME B16.9, AWWA C208
- ◀ پوشش رنگ: پوشش اتصالات با رنگ پرایمر مشکی (بیتومینی) و همچنین به صورت رنگ مایع و پودری اپوکسی با ضخامت ۲۵۰ میکرون بر اساس سفارش مشتری مطابق با استاندارد DIN 30667، انجام می‌پذیرد.

## ◀ اتصالات چدن داکتیل:

- اتصالات فلنجی (اعم از سه راه، زانو، تبدیل، اتصال قابل پیاده و ...)
- اتصالات تایتونی (اعم از سه راه، زانو، تبدیل، کولار، فلنج ساکت، فلنج اسپیکات و ...)
- اتصالات گلندی (اعم از سه راه، زانو، تبدیل، کولار، فلنج ساکت، فلنج اسپیکات و ...)
- اتصالات آزیستی (اعم از سه راه، زانو، تبدیل، کولار، فلنج ساکت، فلنج اسپیکات و ...)
- انواع دریچه‌های ضد سرقت، منهول، شیر خط و ...
- انواع لوازم انشعاب شامل کمربندها، لوله محفظه و ...

## ◀ اتصالات فولادی:

- اتصالات جوشی (اعم از سه راه، زانو، تبدیل و ...)
- اتصالات فلنجی (اعم از سه راه، زانو، تبدیل، اتصال قابل پیاده و انبساط)
- فلنج‌های فولادی شامل تخت و گلودار

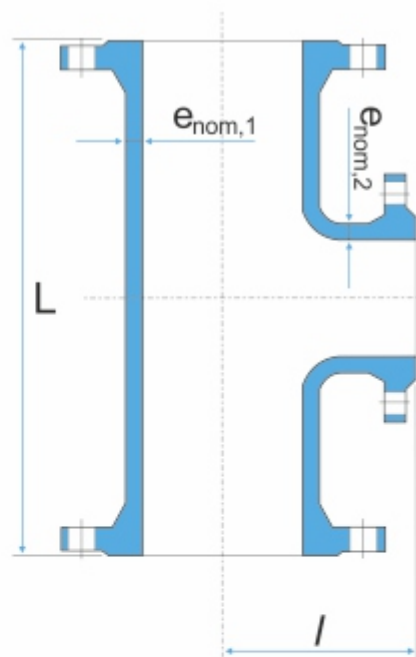


❖ سه راهی سه سر فلنج (All Flanged Tees)

DN	dn	Body		Branch	
		e <sub>nom,1</sub>	L	e <sub>nom,2</sub>	L
40	40	7	255	7	130
50	50	7	280	7	140
60	40	7	300	7	130
	60	7	300	7	150
65	65	7	305	7	150
80	40	7	310	7	135
	60	7	310	7	155
80	80	7	330	7	165
	80	7	330	7	165
100	40	7.2	320	7	145
	60	7.2	320	7	165
	80	7.2	330	7	170
	100	7.2	360	7.2	180
125	40	7.5	330	7	160
	60	7.5	330	7	180
	80	7.5	350	7	185
	100	7.5	370	7.2	195
125	125	7.5	400	7.5	200
	40	7.8	340	7	170
	60	7.8	340	7	190
	80	7.8	360	7	200
150	100	7.8	380	7.2	205
	125	7.8	410	7.5	215
	150	7.8	440	7.8	220
	150	7.8	440	7.8	220
200	40	8.4	365	7	195
	60	8.4	365	7	215
	80	8.4	380	7	225
	100	8.4	400	7.2	230
	125	8.4	435	7.5	240
	150	8.4	460	7.8	245
200	200	8.4	520	8.4	260
	60	9	385	7	260
	80	9	405	7	265
	100	9	425	7.2	270
	150	9	485	7.8	280
	200	9	540	8.4	290
250	250	9	600	9	300
	60	9.6	405	7	290
	80	9.6	425	7	295
	100	9.6	450	7.2	300
	150	9.6	505	7.8	310
	200	9.6	565	8.4	320
300	250	9.6	620	9	330
	300	9.6	680	9.6	340

DN	dn	Body		Branch	
		e <sub>nom,1</sub>	L	e <sub>nom,2</sub>	L
350	60	10.2	430	7	320
	80	10.2	445	7	325
	100	10.2	470	7.2	330
	150	10.2	530	7.8	340
	200	10.2	585	8.4	350
	250	10.2	645	9	360
400	350	10.2	760	10.2	380
	80	10.8	470	7	355
	100	10.8	490	7.2	360
	150	10.8	550	7.8	370
	200	10.8	610	8.4	380
	250	10.8	665	9	390
400	300	10.8	725	9.6	400
	400	10.8	840	10.8	420
	100	11.4	515	7.2	390
	150	11.4	570	7.8	400
	200	11.4	630	8.4	410
	250	11.4	690	9	420
450	300	11.4	745	9.6	430
	400	11.4	860	10.8	450
	450	11.4	920	11.4	460
	100	12	535	7.2	420
	200	12	650	8.4	440
	400	12	885	10.8	480
500	500	12	1000	12	500
	200	13.2	700	8.4	500
	400	13.2	930	10.8	540
600	600	13.2	1165	13.2	580
	200	14.4	650	8.4	525
	400	14.4	870	10.8	555
700	700	14.4	1200	14.4	600
	200	15.6	690	8.4	585
	400	15.6	910	10.8	615
800	600	15.6	1350	13.2	645
	800	15.6	1350	15.6	675
	800	15.6	1350	15.6	675
900	200	16.8	730	8.4	645
	400	16.8	950	10.8	675
	600	16.8	1500	13.2	705
	900	16.8	1500	16.8	750

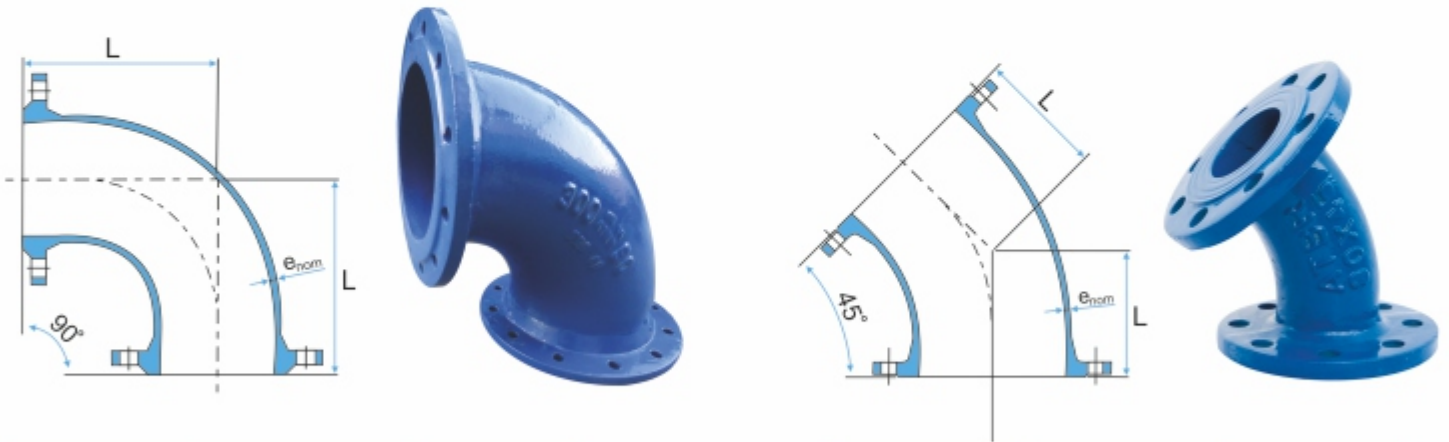
DN	dn	Body		Branch	
		e <sub>nom,1</sub>	L	e <sub>nom,2</sub>	L
1000	200	18	770	8.4	705
	400	18	990	10.8	735
	600	18	1650	13.2	765
	1000	18	1650	18	825
1100	400	19.2	980	8.4	795
	600	19.2	1210	13.2	825
1200	600	20.4	1240	13.2	885
	800	20.4	1470	15.6	915
	1000	20.4	1700	18	945



• شرکت آبرسان طلوع بهاررود حق هرگونه تغییرات ابعادی را در راستای ارتقاء کیفیت محصولات، برای خود محفوظ می‌دارد.



❖ زانوی دو سر فلنج (Double Flanged Beend)



DN	90°	
	e <sub>nom</sub>	L
40	7	140
50	7	150
60	7	160
65	7	165
80	7	165
100	7.2	180
125	7.5	200
150	7.8	220
200	8.4	260
250	9	350
300	9.6	400
350	10.2	450
400	10.8	500
450	11.4	550
500	12	600
600	13.2	700
700	14.4	800
800	15.6	900
900	16.8	1000
1000	18	1100

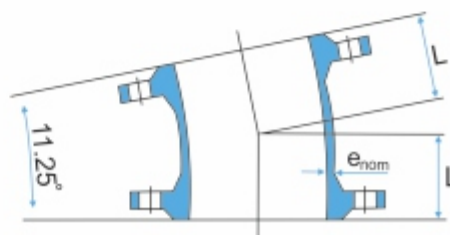
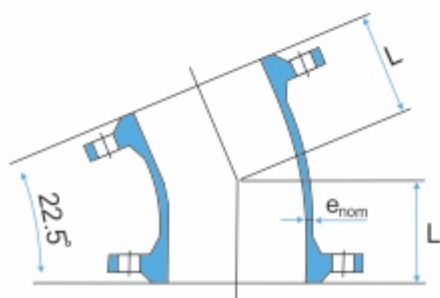
DN	45°	
	e <sub>nom</sub>	L
40	7	140
50	7	150
60	7	160
65	7	165
80	7	130
100	7.2	140
125	7.5	150
150	7.8	160
200	8.4	180
250	9	245
300	9.6	275
350	10.2	300
400	10.8	325
450	11.4	350
500	12	375
600	13.2	425
700	14.4	480
800	15.6	530
900	16.8	580
1000	18	630
1200	20.4	750

• شرکت آبرسان طلوع بهاررود حق هرگونه تغییرات ابعادی را در راستای ارتقاء کیفیت محصولات، برای خود محفوظ می‌دارد.





❖ زانوی دو سر فلنج (Double Flanged Beend)



DN	22.5°	
	e <sub>nom</sub>	L
80	7	95
100	7.2	70
150	7.8	120
200	8.4	85
250	9	115
300	9.6	115
350	10.2	160
400	10.8	145
450	11.4	200
500	12	200
600	13.2	195
700	14.4	235
800	15.6	210
900	16.8	245
1000	18	275

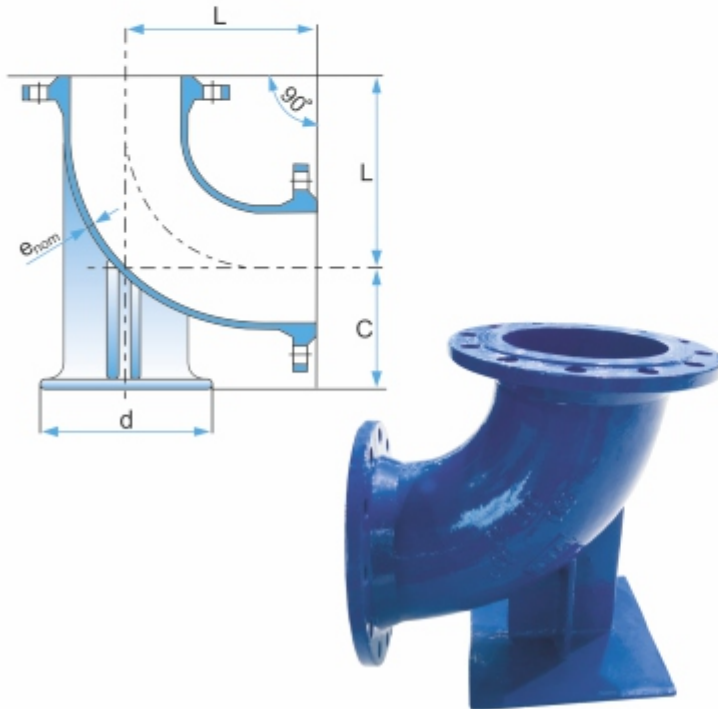
DN	11.25°	
	e <sub>nom</sub>	L
80	7	95
100	7.2	60
150	7.8	90
200	8.4	65
250	9	105
300	9.6	105
350	10.2	150
400	10.8	135
450	11.4	170
500	12	155
600	13.2	155
700	14.4	215
800	15.6	130
900	16.8	205
1000	18	235

- شرکت آبرسان طلوع بهاررود حق هرگونه تغییرات ابعادی را در راستای ارتقاء کیفیت محصولات، برای خود محفوظ می‌دارد.
- Since lack of these dimensions in the ISO 2531, they are based on factorial standard.



❖ زانوی دو سر فلنج پایه دار

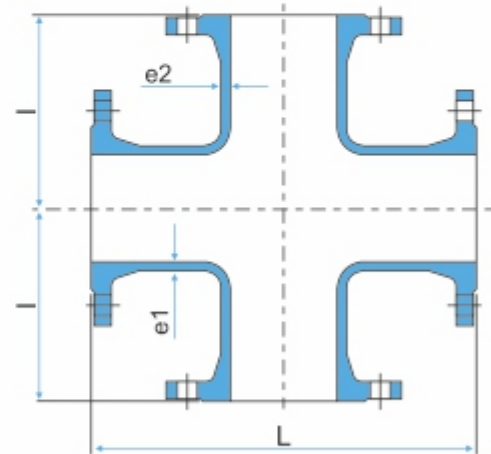
(Double Flanged Duck Foot Bend)



DN	e <sub>nom</sub>	L	L	C	d
50	7	150	150	95	150
60	7	160	160	100	160
65	7	165	165	100	165
80	7	165	165	110	180
100	7.2	180	180	125	200
125	7.5	200	200	140	225
150	7.8	220	220	160	250
200	8.4	260	260	190	300
250	9	350	350	225	350
300	9.6	400	400	255	400
350	10.2	450	450	290	450
400	10.8	500	500	320	500
450	11.4	550	550	355	550
500	12	600	600	385	600
600	13.2	700	700	450	700
700	14.4	800	-	-	-
800	15.6	900	-	-	-
900	16.8	1000	-	-	-
1000	18	1100	-	-	-

❖ چهارراهی چهارسر فلنج

(All Flanged Cross)

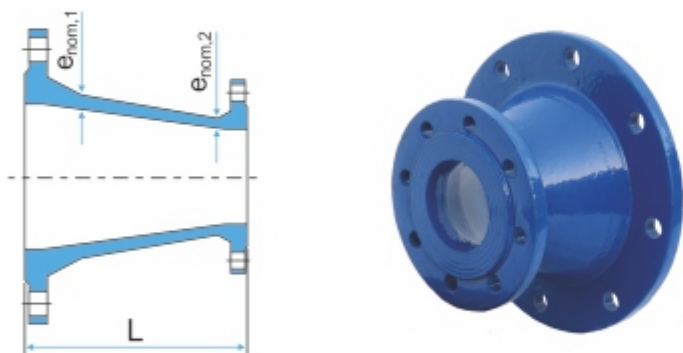


DN	dn	L	l	e1	e2
100	100	360	180	8.4	8.4
150	150	440	220	9.1	9.1
200	200	520	260	9.8	9.8
250	250	700	350	10.5	10.5
300	300	800	400	11.2	11.2
350	350	850	425	11.9	11.9
400	400	900	450	12.6	12.6
500	500	1000	500	14	14
600	600	1100	550	15.4	15.4
700	700	1200	600	16.8	16.8

• شرکت آبرسان طلوع بهاررود حق هرگونه تغییرات ابعادی را در راستای ارتقاء کیفیت محصولات، برای خود محفوظ می‌دارد.

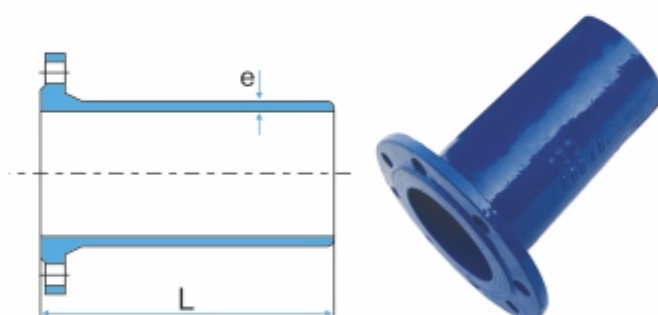


❖ تبدیل دو سر فلنج (Double Flanged Taper)



DN	Dn	e <sub>nom,1</sub>	e <sub>nom,2</sub>	Lu
50	40	7	7	165
60	50	7	7	160
65	50	7	7	190
80	60	7	7	185
	65	7	7	190
100	80	7.2	7	195
125	100	7.5	7.2	185
150	125	7.8	7.5	190
200	150	8.4	7.8	235
250	200	9	8.4	250
300	250	9.6	9	265
350	300	10.2	9.6	290
400	350	10.8	10.2	305
450	400	11.4	10.8	320
500	400	12	10.8	600
600	500	13.2	12	600
700	600	14.4	13.2	600
800	700	15.6	14.4	600
900	800	16.8	15.6	600
1000	900	18	16.8	600
1100	1000	19.2	18	600
1200	1000	20.4	18	790

❖ فلنج اسپیکات (Flanged Spigot)



DN	e	L
60	7	345
80	7	350
100	7.2	360
125	7.5	370
150	7.8	380
200	8.4	400
250	9	420
300	9.6	440
350	10.2	460
400	10.8	480
450	11.4	500
500	12	520
600	13.2	560
700	14.4	600
800	15.6	600
900	16.8	600
1000	18	600
1100	19.2	600
1200	20.4	600
1400	22.8	710
1500	24	750
1600	25.2	780
1800	27.6	850
2000	30	920

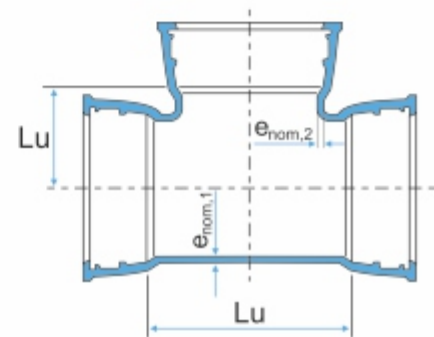
• شرکت آبرسان طلوع بهاررود حق هرگونه تغییرات ابعادی را در راستای ارتقاء کیفیت محصولات، برای خود محفوظ می‌دارد.





❖ سه راهی سه سر تایتون ( All Socket Tees (Tyton) )

DN	dn	Body		Branch	
		$e_{nom,1}$	$L_u$	$e_{nom,2}$	$L_u$
40	40	7	155	7	75
50	50	7	155	7	75
60	60	7	155	7	80
65	65	7	155	7	80
80	40	7	155	7	80
	80	7	175	7	85
100	40	7.2	155	7	90
	60	7.2	155	7	90
	80	7.2	165	7	90
	100	7.2	195	7.2	100
125	40	7.5	155	7	105
	80	7.5	175	7	105
	100	7.5	195	7.2	115
	125	7.5	225	7.5	115
150	40	7.8	160	7	115
	80	7.8	180	7	120
	100	7.8	200	7.2	125
	150	7.8	260	7.8	130
200	40	8.4	165	7	140
	80	8.4	180	7	145
	100	8.4	200	7.2	150
	150	8.4	260	7.8	155
	200	8.4	320	8.4	160
250	80	9	185	7	185
	100	9	205	7.2	190
	150	9	265	7.8	190
	200	9	320	8.4	190
	250	9	380	9	190
300	100	9.6	210	7.2	220
	150	9.6	265	7.8	220
	200	9.6	325	8.4	220
	250	9.6	380	9	220
	300	9.6	440	9.6	220



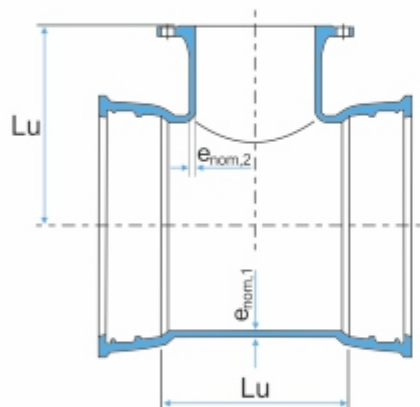
روش نصب نوع تایتون ( فشاری ): بعد از نصب واشر تایتون در داخل سر کاسه با وارد نمودن نیروی افقی در داخل سر ساده لوله نصب می گردد. ابتدا با برس مخصوص سرکاسه اتصال را تمیز نموده و واشر تایتون را در داخل سرکاسه جا می اندازیم، سپس با وارد شدن لوله به داخل سرکاسه تایتون و نیروی افقی اتصال برقرار می گردد.

شایان ذکر است جهت سهولت نصب از مواد روان کننده دور لوله استفاده می گردد. ضمناً لوله و سر کاسه می بایست کاملاً در یک راستا و تراز باشد، چون در غیر اینصورت با اعمال نیروی افقی، به واشر، سر لوله و سر کاسه اتصال، آسیب وارد می شود.

• شرکت آبرسان طلوع بهاررود حق هرگونه تغییرات ابعادی را در راستای ارتقاء کیفیت محصولات، برای خود محفوظ می دارد.



❖ سه راهی دو سر تایتون ناف فلنج ( Double Socket Tee with Flanged Branch (Tyton) )



DN	dn	Body		Branch	
		e <sub>nom,1</sub>	L <sub>u</sub>	e <sub>nom,2</sub>	L <sub>u</sub>
40	40	7	155	7	130
	50	7	155	7	140
60	40	7	155	7	130
	60	7	155	7	150
65	40	7	155	7	130
	65	7	155	7	155
80	40	7	155	7	135
	60	7	155	7	155
	80	7	175	7	165
100	40	7.2	155	7	145
	60	7.2	155	7	165
	80	7.2	165	7	170
	100	7.2	195	7.2	180
125	40	7.5	155	7	160
	60	7.5	155	7	180
	80	7.5	175	7	185
	100	7.5	195	7.2	195
	125	7.5	225	7.5	200
150	40	7.8	160	7	170
	60	7.8	160	7	190
	80	7.8	180	7	200
	100	7.8	200	7.2	205
	125	7.8	230	7.5	215
	150	7.8	260	7.8	220

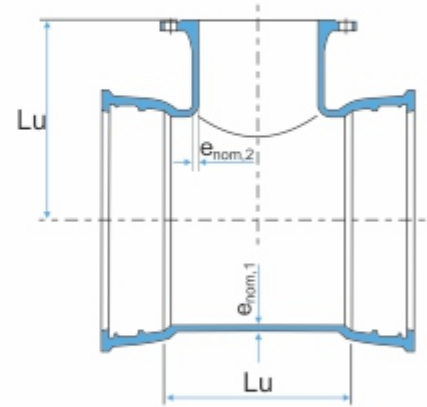
DN	dn	Body		Branch	
		e <sub>nom,1</sub>	L <sub>u</sub>	e <sub>nom,2</sub>	L <sub>u</sub>
200	40	8.4	165	7	195
	60	8.4	165	7	215
	80	8.4	180	7	225
	100	8.4	200	7.2	230
	125	8.4	235	7.5	240
	150	8.4	260	7.8	245
	200	8.4	320	8.4	260
250	60	9	165	7	260
	80	9	185	7	265
	100	9	205	7.2	270
	150	9	265	7.8	280
	200	9	320	8.4	290
300	250	9	380	9	300
	60	9.6	165	7	290
	80	9.6	185	7	295
	100	9.6	210	7.2	300
	150	9.6	265	7.8	310
	200	9.6	325	8.4	320
	250	9.6	380	9	330
350	300	9.6	440	9.6	340
	60	10.2	170	7	320
	80	10.2	185	7	325
	100	10.2	210	7.2	330
	150	10.2	270	7.8	340
	200	10.2	325	8.4	350
	250	10.2	385	9	360
350	10.2	500	10.2	380	

• شرکت آبرسان طلوع بهاررود حق هرگونه تغییرات ابعادی را در راستای ارتقاء کیفیت محصولات، برای خود محفوظ می‌دارد.





❖ سه راهی دو سر تایتون ناف فلنج ( Double Socket Tee with Flanged Branch (Tyton) )



DN	dn	Body		Branch	
		$e_{nom,1}$	$L_u$	$e_{nom,2}$	$L_u$
400	80	10.8	190	7	355
	100	10.8	210	7.2	360
	150	10.8	270	7.8	370
	200	10.8	330	8.4	380
	250	10.8	385	9	390
	300	10.8	445	9.6	400
	400	10.8	560	10.8	420
450	100	11.4	215	7.2	390
	150	11.4	270	7.8	400
	200	11.4	330	8.4	410
	250	11.4	390	9	420
	300	11.4	445	9.6	430
	400	11.4	560	10.8	450
	450	11.4	620	11.4	460
500	100	12	215	7.2	420
	200	12	330	8.4	440
	400	12	565	10.8	480
	500	12	680	12	500
600	200	13.2	340	8.4	500
	400	13.2	570	10.8	540
	600	13.2	800	13.2	580
700	200	14.4	345	8.4	525
	400	14.4	575	10.8	555
	700	14.4	925	14.4	600

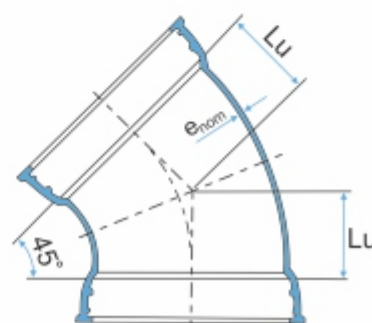
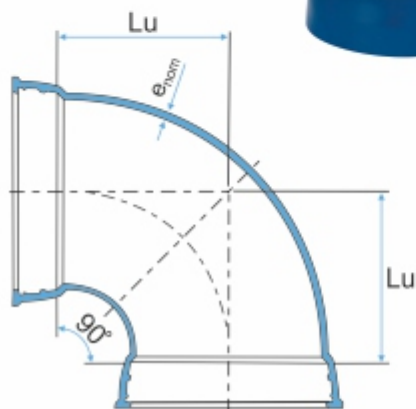
DN	dn	Body		Branch	
		$e_{nom,1}$	$L_u$	$e_{nom,2}$	$L_u$
800	200	15.6	350	8.4	585
	400	15.6	580	10.8	615
	600	15.6	1045	13.2	645
	800	15.6	1045	15.6	675
900	200	16.8	355	8.4	645
	400	16.8	590	10.8	675
	600	16.8	1170	13.2	705
	900	16.8	1170	16.8	750
1000	200	18	360	8.4	705
	400	18	595	10.8	735
	600	18	1290	13.2	765
	1000	18	1290	18	825
1100	400	19.2	600	10.8	795
	600	19.2	830	13.2	825
1200	600	20.4	840	13.2	885
	800	20.4	1070	15.6	915
	1000	20.4	1300	18	945

- شرکت آبرسان طلوع بهاررود حق هرگونه تغییرات ابعادی را در راستای ارتقاء کیفیت محصولات، برای خود محفوظ می‌دارد.

- شرکت آبرسان طلوع بهاررود حق هرگونه تغییرات ابعادی را در راستای ارتقاء کیفیت محصولات، برای خود محفوظ می‌دارد.



❖ زانوی دو سر تایتون (Double Socket Bend (Tyton))



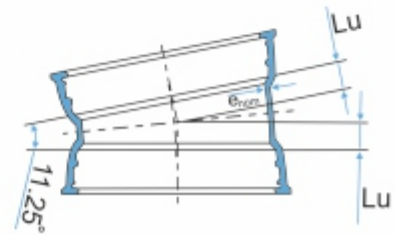
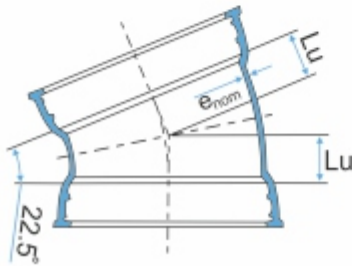
DN	90°	
	e <sub>nom</sub>	L <sub>u</sub>
40	7	85
50	7	85
60	7	90
65	7	90
80	7	85
100	7.2	100
125	7.5	115
150	7.8	130
200	8.4	160
250	9	240
300	9.6	280
350	10.2	-
400	10.8	-
450	11.4	-
500	12	-
600	13.2	-
700	14.4	-
800	15.6	-
900	16.8	-
1000	18	-
1100	19.2	-
1200	20.4	-

DN	45°	
	e <sub>nom</sub>	L <sub>u</sub>
40	7	85
50	7	85
60	7	90
65	7	90
80	7	50
100	7.2	60
125	7.5	65
150	7.8	70
200	8.4	80
250	9	135
300	9.6	155
350	10.2	170
400	10.8	185
450	11.4	200
500	12	240
600	13.2	285
700	14.4	330
800	15.6	370
900	16.8	415
1000	18	460
1100	19.2	505
1200	20.4	550

• شرکت آبرسان طلوع بهاررود حق هرگونه تغییرات ابعادی را در راستای ارتقاء کیفیت محصولات، برای خود محفوظ می‌دارد.



❖ زانوی دو سر تایتون ((Double Socket Bend (Tyton))



DN	22.5°	
	e <sub>nom</sub>	L <sub>u</sub>
40	7	30
50	7	30
60	7	35
65	7	35
80	7	40
100	7.2	40
125	7.5	50
150	7.8	55
200	8.4	65
250	9	75
300	9.6	85
350	10.2	95
400	10.8	110
450	11.4	120
500	12	130
600	13.2	150
700	14.4	175
800	15.6	195
900	16.8	220
1000	18	240
1100	19.2	260
1200	20.4	285

DN	11°15'	
	e <sub>nom</sub>	L <sub>u</sub>
40	7	25
50	7	25
60	7	25
65	7	25
80	7	30
100	7.2	30
125	7.5	35
150	7.8	35
200	8.4	40
250	9	50
300	9.6	55
350	10.2	60
400	10.8	65
450	11.4	70
500	12	75
600	13.2	85
700	14.4	95
800	15.6	110
900	16.8	120
1000	18	130
1100	19.2	140
1200	20.4	150

• شرکت آبرسان طلوع بهاررود حق هرگونه تغییرات ابعادی را در راستای ارتقاء کیفیت محصولات، برای خود محفوظ می‌دارد.





❖ تبدیل دو سر تایتون (Double Socket Taper (Tyton))



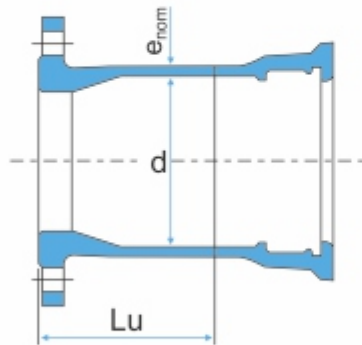
DN	Dn	e <sub>nom,1</sub>	e <sub>nom,2</sub>	Lu
50	40	7	7	75
60	50	7	7	75
65	50	7	7	75
80	40	7	7	80
	60	7	7	80
	65	7	7	80
100	60	7.2	7	120
	80	7.2	7	85
125	60	7.5	7	190
	80	7.5	7	135
	100	7.5	7.2	120
150	80	7.8	7	190
	100	7.8	7.2	150
	125	7.8	7.5	115
200	100	8.4	7.2	250
	125	8.4	7.5	230
	150	8.4	7.8	145
250	125	9	7.5	335
	150	9	7.8	250
	200	9	8.4	150
300	150	9.6	7.8	370
	200	9.6	8.4	250
	250	9.6	9	150

DN	Dn	e <sub>nom,1</sub>	e <sub>nom,2</sub>	Lu
350	200	10.2	8.4	370
	250	10.2	9	260
	300	10.2	9.6	160
400	250	10.8	9	380
	300	10.8	9.6	260
	350	10.8	10.2	155
450	350	11.4	10.2	270
	400	11.4	10.8	160
500	350	12	10.2	360
	400	12	10.8	260
600	400	13.2	10.8	460
	500	13.2	12	260
700	500	14.4	12	480
	600	14.4	13.2	280
800	600	15.6	13.2	480
	700	15.6	14.4	280
900	700	16.8	14.4	480
	800	16.8	15.6	280
100	800	18	15.6	480
	900	18	16.8	280
1100	1000	19.2	18	280
1200	1000	20.4	18	480

• شرکت آبرسان طلوع بهاررود حق هرگونه تغییرات ابعادی را در راستای ارتقاء کیفیت محصولات، برای خود محفوظ می‌دارد.



❖ فلنج ساکت تایتون (Flanged Socket (Tyton))



DN	$E_{nom}$	$L_u$	$\varnothing d$
40	7	75	67
50	7	85	78
60	7	100	88
65	7	105	93
80	7	105	109
100	7.2	110	130
125	7.5	115	156
150	7.8	120	183
200	8.4	120	235
250	9	125	288
300	9.6	130	340
350	10.2	135	393
400	10.8	140	445
450	11.4	145	498
500	12	170	550
600	13.2	180	655
700	14.4	190	760
800	15.6	200	865
900	16.8	210	970
1000	18	220	1075
1100	19.2	230	1180
1200	20.4	240	1285

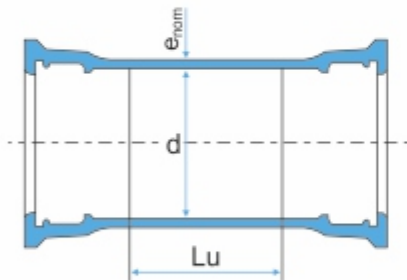
• شرکت آبرسان طلوع بهاررود حق هرگونه تغییرات ابعادی را در راستای ارتقاء کیفیت محصولات، برای خود محفوظ می‌دارد.



## ❖ کولار تایتون (Collar Tyton)

کولار قطعه ای است که دو سر آن کاسه می باشد. عمده ترین موارد مصرف کولار به شرح زیر است:

- در مواقعی که قسمتی از خط لوله باید تعمیر گردد (به عنوان مثال در موقع شکستگی خط در زمان آزمایش هیدرولیکی و یا طول بهره برداری).
- در مواقعی که خط لوله به سازه های هیدرولیکی (مانند حوضچه ها) متصل می گردد. در حالت معمولی که در مسیر خط لوله سازه های هیدرولیکی احداث می شود و احداث آنها پس از اجرای خط لوله صورت می گیرد، علاوه بر قطعه مخصوص باز و بسته کردن شیرها و استفاده از یک و یا دو قطعه دو سرکاسه برای اتصال خط لوله در دو طرف حوضچه به متعلقات و شیرآلات داخل حوضچه ضروری است.
- در مواقعی که زاویه انحراف اتصالی زیادتر از انحراف مجاز اتصال لوله مورد استفاده است (به عنوان مثال در قطعاتی از مسیر لوله گذاری که نشست ناهمگون زمین پیش بینی می گردد).
- برای اتصال دو قطعه از خط لوله به یکدیگر که اجرا و نصب آنها از دو جهت شروع گردیده است.
- برای نصب متعلقات و شیرآلات روی لوله های نصب شده قبلی و یا در حال بهره برداری.



DN	Enom	Lu	Ød
40	7	155	67
50	7	155	78
60	7	155	88
65	7	155	93
80	7	160	109
100	7.2	160	130
125	7.5	165	156
150	7.8	165	183
200	8.4	170	235
250	9	175	288
300	9.6	180	340
350	10.2	185	393
400	10.8	190	445
450	11.4	195	498
500	12	200	550
600	13.2	210	655
700	14.4	220	760
800	15.6	230	865
900	16.8	240	970
1000	18	250	1075
1100	19.2	260	1180
1200	20.4	270	1285



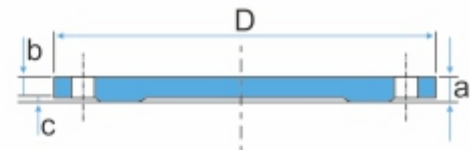
- شرکت آبرسان طلوع بهاررود حق هرگونه تغییرات ابعادی را در راستای ارتقاء کیفیت محصولات، برای خود محفوظ می دارد.





❖ درپوش (فلنج کور) (Blank Flange)

PN 10				
DN	D	a	b	c
40	150	19	16	3
50	165	19	16	3
60	175	19	16	3
65	185	19	16	3
80	200	19	16	3
100	220	19	16	3
125	250	19	16	3
150	285	19	16	3
200	340	20	17	3
250	400	22	19	3
300	455	24.5	20.5	4
350	505	24.5	20.5	4
400	565	24.5	20.5	4
450	615	25.5	21.5	4
500	670	26.5	22.5	4
600	780	30	25	5
700	895	32.5	27.5	5
800	1015	35	30	5
900	1115	37.5	32.5	5
1000	1230	40	35	5
1100	1340	42.5	37.5	5
1200	1455	45	40	5



PN 16				
DN	D	a	b	c
40	150	19	16	3
50	165	19	16	3
60	175	19	16	3
65	185	19	16	3
80	200	19	16	3
100	220	19	16	3
125	250	19	16	3
150	285	19	16	3
200	340	20	17	3
250	400	22	19	3
300	455	24.5	20.5	4
350	520	26.5	22.5	4
400	580	28	24	4
450	640	30	26	4
500	715	31.5	27.5	4
600	840	36	31	5
700	910	39.5	34.5	5
800	1025	43	38	5
900	1125	46.5	41.5	5
1000	1255	50	45	5
1100	1355	53.5	48.5	5
1200	1485	57	52	5

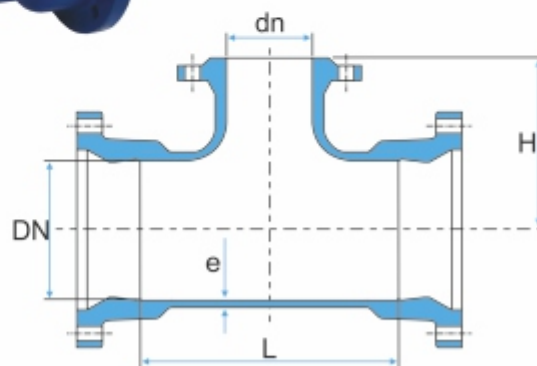
PN 25				
DN	D	a	b	c
40	150	19	16	3
50	165	19	16	3
60	175	19	16	3
65	185	19	16	3
80	200	19	16	3
100	235	19	16	3
125	270	19	16	3
150	300	20	17	3
200	360	22	19	3
250	425	24.5	21.5	3
300	485	27.5	23.5	4
350	555	30	26	4
400	620	32	28	4
450	670	34.5	30.5	4
500	730	36.5	32.5	4
600	845	42	37	5

• شرکت آبرسان طلوع بهاررود حق هرگونه تغییرات ابعادی را در راستای ارتقاء کیفیت محصولات، برای خود محفوظ می‌دارد.



❖ سه راهی دو سر گلند ناف فلنج (Double Socket Tee With Flanged Branch (bolted Gland))

DN	dn	e	L	H	
80	80	10	170	165	
	100	10.5	170	175	
150	80	11.7	170	205	
	100	11.7	195	210	
200	150	11.7	255	220	
	80	12.8	175	235	
	100	12.8	200	240	
250	150	12.8	255	250	
	200	12.8	315	260	
	80	14	200	270	
300	100	14	200	270	
	150	14	260	290	
	200	14	315	290	
	250	14	375	300	
350	80	15.2	205	300	
	100	15.2	205	300	
	150	15.2	260	320	
	200	15.2	320	320	
	250	15.2	325	320	
400	300	15.2	435	340	
	80	16.3	205	330	
	100	16.3	205	330	
	150	16.3	325	350	
	200	16.3	325	350	
	250	16.3	390	360	
500	300	16.3	440	370	
	350	16.3	495	380	
	80	17.5	210	360	
	100	17.5	210	360	
	150	17.5	270	380	
600	200	17.5	325	380	
	250	17.5	400	400	
	300	17.5	440	400	
	350	17.5	490	400	
	400	17.5	560	420	
700	80	19.8	215	420	
	100	19.8	215	420	
	150	19.8	330	440	
	200	19.8	330	440	
	250	19.8	400	450	
	300	19.8	450	460	
	350	19.8	450	460	
800	400	19.8	565	480	
	500	19.8	680	500	
	80	22	220	480	
	100	22	220	480	
	150	22	340	500	
	200	22	340	500	
	250	22	380	510	
900	300	22	455	520	
	350	22	490	530	
	400	22	570	540	
	500	22	700	560	
	600	22	800	580	
	1000	80	26.3	360	705
		100	26.3	360	705
150		26.3	595	735	
200		26.3	1290	765	
250		26.3	1290	765	
300		26.3	1290	795	
350		26.3	1290	795	
400		26.3	1290	795	
500		26.3	1290	795	
600		26.3	1290	825	



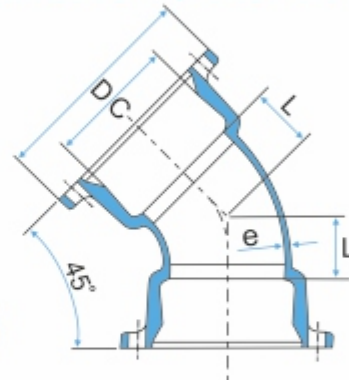
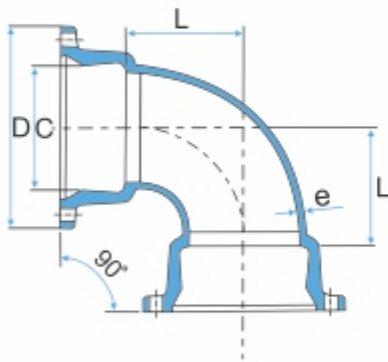
DN	dn	e	L	H
700	100	23	345	525
	150	23	345	525
	200	23	345	525
	250	23	390	530
	300	23	420	530
	350	23	460	545
	400	23	575	555
	500	23	640	570
	600	23	810	570
	700	23	925	600
800	100	24.1	350	585
	150	24.1	350	585
	200	24.1	350	585
	300	24.1	430	610
	400	24.1	580	615
	500	24.1	700	630
	600	24.1	1045	645
	700	24.1	1045	660
	800	24.1	1045	675
	900	24.1	1045	675
900	200	25.2	355	645
	300	25.2	460	665
	400	25.2	590	675
	500	25.2	770	690
	600	25.2	1170	705
	700	25.2	1170	725
	800	25.2	1170	735
1000	900	25.2	1170	750
	200	26.3	360	705
	400	26.3	595	735
	600	26.3	1290	765
	700	26.3	1290	765
	800	26.3	1290	795
	1000	26.3	1290	825

• شرکت آبرسان طلوع بهاررود حق هرگونه تغییرات ابعادی را در راستای ارتقاء کیفیت محصولات، برای خود محفوظ می‌دارد.

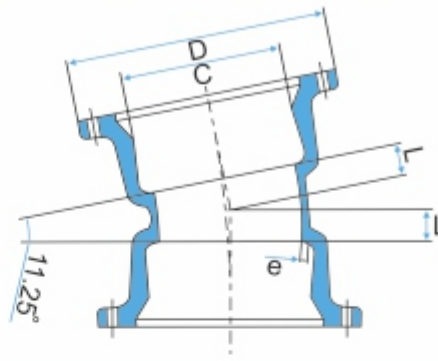
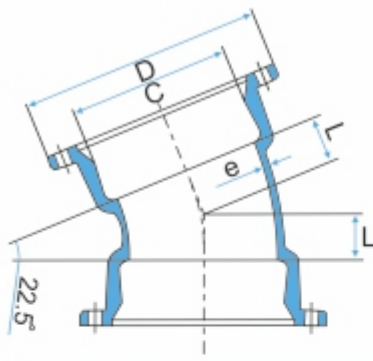




❖ زانوی دو سر گلند (Double Socket Bend (Bolted Gland))



DN	90°				45°			
	e	D	L	c	e	D	L	c
100	10.5	232	120	130	10.5	232	65	130
150	11.5	287	170	183	11.4	287	85	183
200	12.6	343	220	235	12.6	343	110	235
250	14.5	353	270	288	13.9	353	130	288
300	16	456	320	340	15.1	456	150	340
350	17.4	513	370	393	16.3	513	175	393
400	18.5	566	420	445	17.5	566	195	445
500	19.5	680	520	550	18.8	680	240	550
600	21.7	794	620	655	20.9	794	285	655
700	23.8	905	720	760	22.1	905	330	760
800	24.5	1010	820	865	23.2	1010	370	865
900	26.7	1125	920	970	24.6	1125	415	970
1000	29.7	1250	1020	1075	26.9	1250	460	1075



DN	22.5°				11.25°			
	e	D	L	c	e	D	L	c
100	10.5	232	40	130	10.5	232	30	130
150	11.4	287	55	183	11.4	287	35	183
200	12.6	343	65	235	12.6	343	40	235
250	13.9	353	75	288	13.9	353	50	288
300	15.1	456	85	340	15.1	456	55	340
350	16.3	513	95	393	16.3	513	60	393
400	17.5	566	110	445	17.5	566	65	445
500	18.8	680	130	550	18.8	680	75	550
600	20.9	794	150	655	20.9	794	85	655
700	22.1	905	175	760	22.1	905	95	760
800	23.2	1010	195	865	23.2	1010	110	865
900	24.6	1125	220	970	24.6	1125	120	970
1000	26.9	1250	240	1075	26.9	1250	130	1075

• شرکت آبرسان طلوع بهاررود حق هرگونه تغییرات ابعادی را در راستای ارتقاء کیفیت محصولات، برای خود محفوظ می‌دارد.

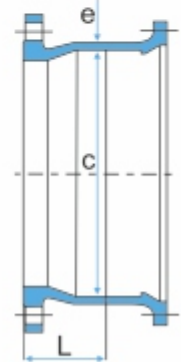




❖ اتصالات گلندی

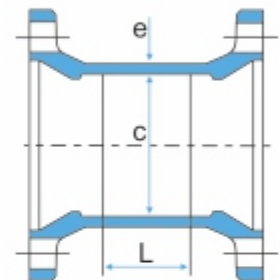
◀ فلنج ساکت گلندی ( Flanged Socket ( Bolted Gland )

DN	e	C	L
100	10.5	130	130
150	11.5	183	135
200	12.5	235	140
250	14.2	288	145
300	15	340	150
350	16	393	155
400	17	445	160
500	18.2	550	170
600	19.3	655	180
700	21	760	190
800	22.2	865	200
900	23.7	970	210
1000	24.8	1075	220



◀ کولار دو سر گلند ( Collar ( Bolted Gland )

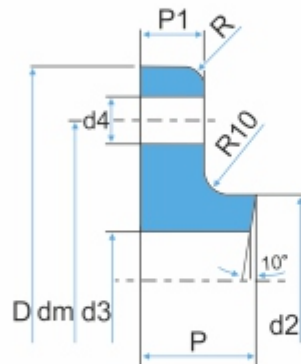
DN	e	C	L
100	10.5	130	160
150	11.5	183	165
200	12.5	235	170
250	14.3	288	175
300	15.1	340	180
350	16.2	393	185
400	17.3	445	190
500	18.4	550	200
600	19.4	655	210
700	21.1	760	220
800	22.1	865	230
900	23.8	970	240
1000	25	1075	250



• شرکت آبرسان طلوع بهاررود حق هرگونه تغییرات ابعادی را در راستای ارتقاء کیفیت محصولات، برای خود محفوظ می‌دارد.



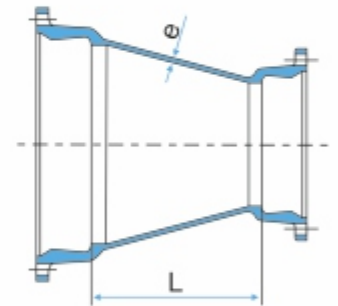
❖ گلند (Gland)



DN	D	dm	d2	d3	d4	P	P1	R	n
100	232	189	149	125	25	37	20	5	4
150	287	243	201	177	25	39	21	5	6
200	343	298	253	229	25	41	22	5	6
250	399	353	305	281	25	42	23	5	8
300	456	409	357	334	25	44	24	5	8
350	513	466	409	386	25	46	25	5	12
400	566	518	459	436	25	48	26	5	12
500	680	630	567	537	25	51	28	7	16
600	794	740	672	640	25	54	30	7	16
700	905	850	777	742	25	56	31	7	20
800	1010	960	882	849	25	59	33	8	24
900	1125	1075	988	952	29	61	34	8	24
1000	1250	1190	1093	1055	29	63	35	8	30

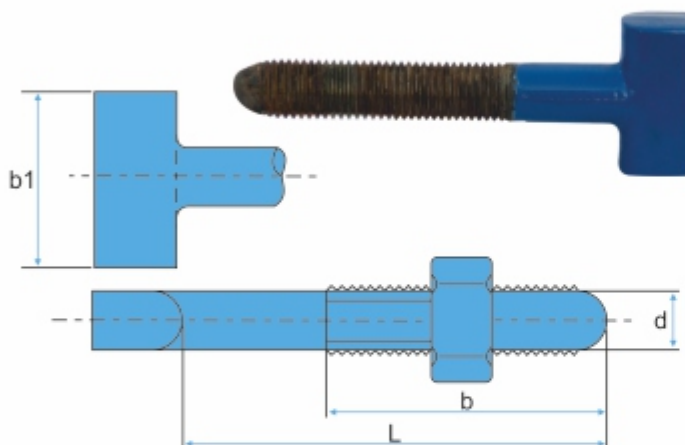
❖ تبدیل دو سر گلند

Double Socket Taper (Bolted Gland)



DN	dn	e	L
100	80	9	90
150	80	9	190
	100	9	150
200	100	10	250
	150	10	150
250	150	11	250
	200	11	150
300	150	12.7	350
	200	12.7	250
	250	12.7	150
350	200	13.2	360
	250	13.2	260
400	250	15.1	360
	300	15.1	260
	350	15.1	160
500	300	17.3	460
	350	17.3	360
	400	17.3	260
600	350	18.6	560
	400	18.6	460
	500	18.6	260
700	350	19.7	780
	500	19.7	480
	600	19.7	480
800	500	22.1	520
	600	22.1	480
	700	22.1	280
900	600	23.5	520
	700	23.5	480
	800	23.5	280
1000	700	24.2	520
	800	24.2	480
	900	24.2	280

❖ پیچ چکشی (T) (T-Bolts)



DN	d	L	b	b1
80-300	M20	90	60	50
350-800	M20	150	70	50
900-1000	M24	150	90	65

● شرکت آبرسان طلوع بهاررود حق هرگونه تغییرات ابعادی را در راستای ارتقاء کیفیت محصولات، برای خود محفوظ می‌دارد.

Office Telefax: (021) 86030462-3

(021) 86030465, 86030456

Factory Telefax: (021) 36426634-5

[www.atbr.ir](http://www.atbr.ir)

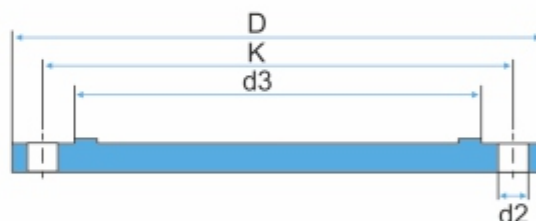
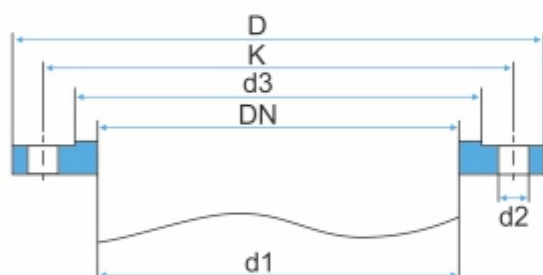
[www.abresanitolou.com](http://www.abresanitolou.com)

[info@atbr.ir](mailto:info@atbr.ir)





❖ فلنج تخت فولادی و فلنج کور فولادی (Plain Flange & Blind Flange)



DN (mm)	ød1 (mm)	PN 6				
		øD	øK	n	ød2	ød3
50	60.3	140	110	4	14	90
65	76.1	160	130	4	14	110
80	88.9	210	150	4	18	128
100	114.3	210	170	4	18	148
125	139.7	240	200	8	18	178
150	168.3	265	225	8	18	202
200	219.1	320	280	8	18	258
250	273	375	335	12	18	312
300	323.9	440	395	12	22	365
350	355.6	490	445	12	22	415
400	406.4	540	495	16	22	465
450	457.2	595	550	16	22	520
500	508	645	600	20	22	570
600	610	755	705	20	26	670
700	711	860	810	24	26	775
800	813	975	920	24	30	880
900	914	1075	1020	24	30	980
1000	1016	1175	1120	28	30	1080
1200	1219	1405	1340	32	33	1295
1400	1422	1630	1560	36	36	1510
1600	1626	1830	1760	40	36	1710
1800	1829	2045	1970	44	39	1920
2000	2032	2265	2180	48	42	2125
2200	2235	2475	2390	52	42	2335
2400	2438	2685	2600	56	42	2545

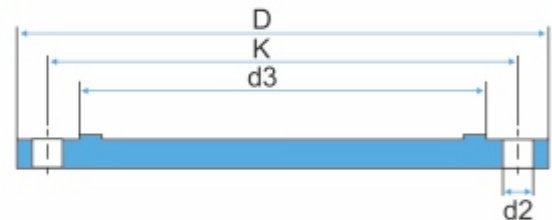
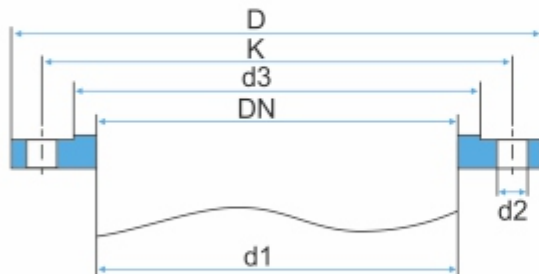
DN (mm)	ød1 (mm)	PN 10				
		øD	øK	n	ød2	ød3
50	60.3	165	125	4	18	102
65	76.1	185	145	8	18	122
80	88.9	200	160	8	18	138
100	114.3	220	180	8	18	158
125	139.7	250	210	8	18	188
150	168.3	285	240	8	22	212
200	219.1	340	295	8	22	268
250	273	395	350	12	22	320
300	323.9	445	400	12	22	370
350	355.6	505	460	16	22	430
400	406.4	565	515	16	26	482
450	457.2	615	565	20	26	532
500	508	670	620	20	26	585
600	610	780	725	20	30	685
700	711	895	840	24	30	800
800	813	1015	950	24	33	905
900	914	1115	1050	28	33	1005
1000	1016	1230	1160	28	36	1110
1200	1219	1455	1380	32	39	1330
1400	1422	1675	1590	36	42	1535
1600	1626	1915	1820	40	48	1760
1800	1829	2115	2020	44	48	1960
2000	2032	2325	2230	48	48	2170
2200	2235	2550	2440	52	56	2370
2400	2438	2760	2650	56	56	2570

• شرکت آبرسان طلوع بهاررود حق هرگونه تغییرات ابعادی را در راستای ارتقاء کیفیت محصولات، برای خود محفوظ می‌دارد.





❖ فلنج تخت فولادی و فلنج کور فولادی (Plain Flange & Blind Flange)



DN (mm)	ød1 (mm)	PN 16				
		øD	øK	n	ød2	ød3
50	60.3	165	125	4	18	102
65	76.1	185	145	4	18	122
80	88.9	200	160	8	18	138
100	114.3	220	180	8	18	158
125	139.7	250	210	8	18	188
150	168.3	285	240	8	22	212
200	219.1	340	295	12	22	268
250	273	405	355	12	26	320
300	323.9	460	410	12	26	378
350	355.6	520	470	16	26	438
400	406.4	580	525	16	30	490
450	457.2	640	585	20	30	550
500	508	715	650	20	33	610
600	610	840	770	20	36	725
700	711	910	840	24	36	795
800	813	1025	950	24	39	900
900	914	1125	1050	28	39	1000
1000	1016	1255	1170	28	42	1115
1200	1219	1485	1390	32	48	1330
1400	1422	1685	1590	36	48	1530
1600	1626	1930	1820	40	56	1750
1800	1829	2130	2020	44	56	1950
2000	2032	3245	2230	48	62	2150
2200	2235	2555	2440	52	62	2360
2400	2438	-	-	-	-	-

DN (mm)	ød1 (mm)	PN 25				
		øD	øK	n	ød2	ød3
50	60.3	165	125	4	18	102
65	76.1	185	145	8	18	122
80	88.9	200	160	8	18	138
100	114.3	235	190	8	22	162
125	139.7	270	220	8	26	188
150	168.3	300	250	8	26	218
200	219.1	360	310	12	26	278
250	273	425	370	12	30	335
300	323.9	485	430	16	30	395
350	355.6	555	490	16	33	450
400	406.4	620	550	16	36	505
450	457.2	670	600	20	36	555
500	508	730	660	20	36	615
600	610	845	770	20	39	720
700	711	960	875	24	42	820
800	813	1085	990	24	48	930
900	914	1185	1090	28	48	1030
1000	1016	1320	1210	28	56	1140
1200	1219	1530	1420	32	56	1350
1400	1422	1755	1640	36	62	1560
1600	1626	1975	1860	40	62	1780
1800	1829	2195	2070	44	70	1985
2000	2032	2425	2300	48	70	2210
2200	2235	-	-	-	-	-
2400	2438	-	-	-	-	-

• شرکت آبرسان طلوع بهاررود حق هرگونه تغییرات ابعادی را در راستای ارتقاء کیفیت محصولات، برای خود محفوظ می‌دارد.

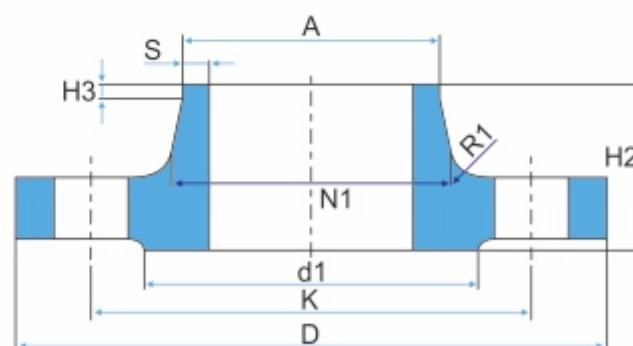


❖ فلنج جوشی گلودار (Welding Neck Flange)

PN 10									
DN	D	K	H <sub>2</sub>	N1	A	S	H <sub>3</sub>	d1	R1
80	200	160	50	105	88.9	3.2	10	138	6
100	220	180	52	131	114.3	3.6	12	158	8
125	250	210	55	156	139.7	4	12	188	8
150	285	240	55	184	168.3	4.5	12	212	10
200	340	295	62	234	219.1	6.3	16	268	10
250	395	350	68	292	273	6.3	16	320	12
300	445	400	68	342	323.9	7.1	16	370	12
350	505	460	68	385	355.6	7.1	16	430	12
400	565	515	72	440	406.4	7.1	16	482	12
450	615	565	72	488	457	7.1	16	532	12
500	670	620	75	542	508	7.1	16	585	12
600	780	725	82	642	610	8	18	685	12
700	895	840	85	746	711	8.8	18	800	12
800	1015	950	96	850	813	8.8	18	905	12
900	1115	1050	99	950	914	12.5	20	1005	12
1000	1230	1160	105	1052	1016	12.5	20	1110	16

PN 16									
DN	D	K	H <sub>2</sub>	N1	A	S	H <sub>3</sub>	d1	R1
80	200	160	50	105	88.9	3.2	10	138	6
100	220	180	52	131	114.3	3.6	12	158	8
125	250	210	55	156	139.7	4	12	188	8
150	285	240	55	184	168.3	4.5	12	212	10
200	340	295	62	235	219.1	6.3	16	268	10
250	405	355	70	292	273	6.3	16	320	12
300	460	410	78	344	323.9	7.1	16	378	12
350	520	470	82	390	355.6	8	16	438	12
400	580	525	85	445	406.4	8	16	490	12
450	640	585	83	490	457	8	16	550	12
500	715	650	84	548	508	8	16	610	12
600	840	770	88	670	610	10	18	725	12
700	910	840	104	755	711	10	18	795	12
800	1025	950	108	855	813	12.5	20	900	12
900	1125	1050	118	955	914	12.5	20	1000	12
1000	1255	1170	137	1058	1016	12.5	22	1115	16

PN 25									
DN	D	K	H <sub>2</sub>	N1	A	S	H <sub>3</sub>	d1	R1
80	200	160	58	105	88.9	3.2	12	138	8
100	235	190	65	134	114.3	3.6	12	162	8
125	270	220	68	162	139.7	4	12	188	8
150	300	250	75	192	168.3	4.5	12	218	10
200	360	310	80	244	219.1	6.3	16	278	10
250	425	370	88	298	273	7.1	18	335	12
300	485	430	92	352	323.9	8	18	395	12
350	555	490	100	398	355.6	8	20	450	12
400	620	550	110	452	406.4	8.8	20	505	12
450	670	600	110	500	457	8.8	20	555	12
500	730	660	125	558	508	10	20	615	12
600	845	770	125	660	610	11	20	720	12
700	960	875	129	760	711	14.2	20	820	12
800	1085	990	138	864	813	16	22	930	12
900	1185	1090	148	968	914	17.5	24	1030	12
1000	1320	1210	160	1070	1016	20	24	1140	16



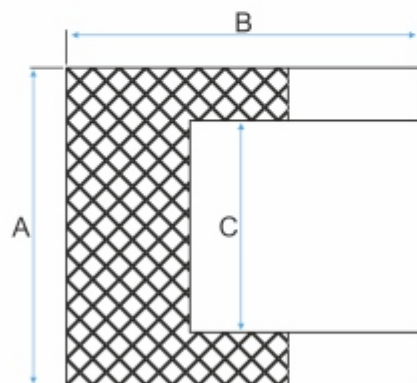
• شرکت آبرسان طلوع بهاررود حق هر گونه تغییرات ابعادی را در راستای ارتقاء کیفیت محصولات، برای خود محفوظ می‌دارد.



### ❖ پله چدنی (Cast Iron Steo (CS))

✓ جنس از چدن خاکستری با استاندارد EN 1561 و در صورت درخواست مشتری چدن داکتیل طبق استاندارد EN 1563 تولید می‌شود.

- ✓ دارای پوشش از نوع رنگ اپوکسی و بی‌نومینی
- ✓ جهت استفاده در جاهای آب و فاضلاب



کد Code	نوع کالا Type	نوع مواد Material	A (mm)	B (mm)	C (mm)
CS 501	پله چدنی	Cast Iron	180	200	120
CS 502	پله چدنی	Cast Iron	180	230	120
CS 503	پله چدنی	Cast Iron	180	300	120
CS 504	پله چدنی	Cast Iron	210	250	130

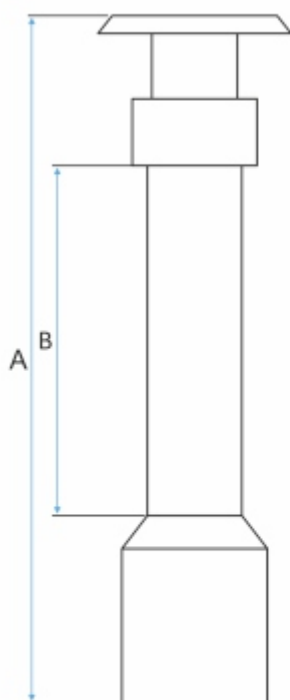
### ❖ محفظه چدنی شیر قطع و وصل (Crub Valve Box)

✓ کاربرد: جهت هدایت آچار محفظه به شیر انشعاب مدفون استفاده می‌گردد. قابل ارائه برای انشعابات ۱/۲ الی ۱ اینچ مورد استفاده قرار می‌گیرند.

✓ جنس:

- کلاهک و بدنه از جنس چدن خاکستری DIN EN 1561
- لوله داخلی از جنس فولاد با پوشش گالوانیزه
- مغزی کلاهک از جنس برنج فورج شده

✓ محل نصب: خارج از ملک مشتری، مدفون و نصب شده روی شیر قطع و وصل



ابعاد				سایز انشعاب
قطر دنده اتصال (mm) به شیر	حداکثر قطر داخلی لوله داخلی (mm)	حداکثر طول محفظه (mm)	حدالطول محفظه (mm)	
45.5	28	800	480	انشعابات 1/2، 3/4 و 1 اینچ
97.5	51.5	700	480	انشعابات 1/4، 1 1/2 و 2 اینچ





❖ **کمر بند تسمه ای جهت لوله داکتیل و کمر بند دو طرف چدن جهت لوله آزیست (Service Clamp)**

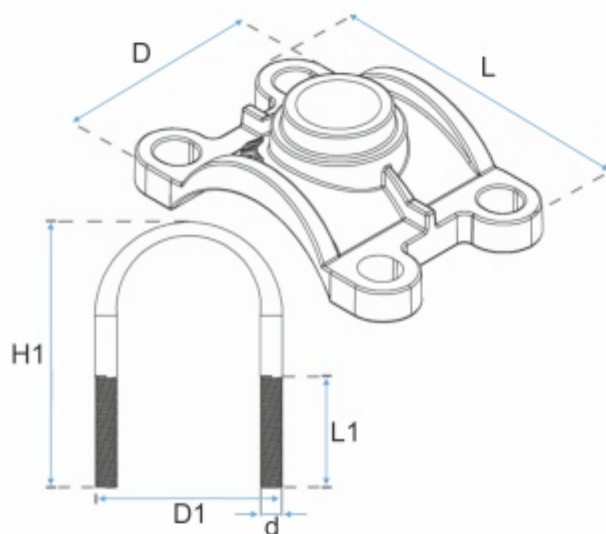
✓ **کاربرد:** جهت انشعاب گیری از لوله اصلی بدون قطع آب استفاده می‌گردد. قابل ارائه در سایزهای ۶۰ الی ۴۰۰ برای کلیه انشعابات  
✓ **جنس:**

کفی: چدن داکتیل بر اساس استاندارد DIN EN 1563

رزوها بر اساس استاندارد AWWA-C800

کرپی‌ها از جنس فولاد و یکپارچه بدون جوش

✓ **پوشش و رنگ:** دارای پوشش از نوع رنگ اپوکسی و بیتومینی به سفارش مشتری



ابعاد کرپی				ابعاد کفی			سایز انشعاب قابل ارائه (inch)	سایز اصلی لوله
d	H1	D1	L1	H	D	L		
14	160	96	80	50	88	135	۱/۲ الی ۲	60
14	175	120	80	50	98	145	۱/۲ الی ۱ ۱/۲	80
14	175	140	85	57	94	172	۱/۲ الی ۲	100
14	225	210	85	78	110	255	۱/۲ الی ۲	150
14	295	235	90	91	100	295	۱/۲ الی ۲	200
14	310	295	100	110	115	370	۱/۲ الی ۲	250
14	360	355	100	100	115	400	۱/۲ الی ۲	300
16	425	405	100	105	115	475	۱/۲ الی ۲	350
16	500	465	100	105	115	535	۱/۲ الی ۲	400



### ❖ ژوئن

✓ جنس از چدن خاکستری با استاندارد EN 1561 و در صورت درخواست مشتری چدن داکتیل طبق استاندارد EN 1563 تولید می‌شود.

✓ جهت متصل نمودن لوله‌های پلی اتیلن یا آزیست (سیمانی) به یکدیگر استفاده می‌شود. ژوئن شامل چهار قطعه می‌باشد:

۳- پیچ و مهره

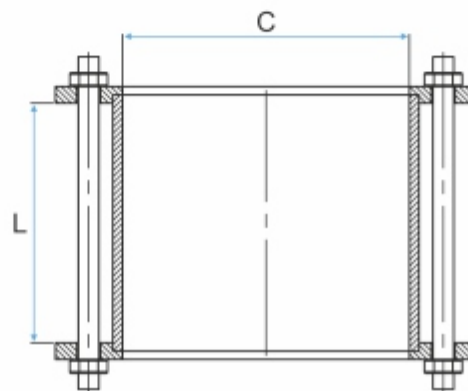
۱- طوق میانی

۴- واشر

۲- گوشواره

### ◀ ژوئن چدنی (رابط لوله‌های پلی اتیلن تک جداره)

DN (mm)	C (mm)	L (mm)	تعداد پیچ
63	66	140	3
75	78	170	3
90	93	170	3
110	114	200	3
		300	
125	129	200	3
		300	
140	145	200	3
		300	
160	165	200	3
		300	
180	185	200	4
		300	
200	205	200	4
		300	
250	255	300	4
300	320	300	4



### ◀ ژوئن ژیبولت (رابط لوله‌های آزیست و سیمانی)

DN (mm)	تعداد پیچ	C		L
		D PN	C PN	
60	3	80	80	160
80	3	104	100	160
100	3	127	123	160
150	3	185	177	160
200	4	247	231	170
250	4	301	287	170
300	4	364	344	170
350	6	424	402	200
400	6	484	460	200
450	7	544	516	220
500	8	604	572	220
600	8	724	684	240
700	8	817	787	240
800	9	934	899	260
900	10	1050	1010	260
1000	10	1166	1122	280

