



❖ شیر یکطرفه اهرم وزنه ای (Tilting Disk Check Valve)



- ◀ کاربرد: شبکه توزیع و انتقال آب، کشاورزی، موتورخانه، تصفیه خانه آب تا دمای ۵۰ درجه سانتی گراد
- ◀ نوع سیال: آب خام، آب آشامیدنی
- ◀ جنس بدنه و دیسک: انواع چدن داکتیل EN 1563/EN-GJS-400-15
- ◀ جنس لاستیک: NBR & EPDM
- ◀ سایز اسمی: DN100-600 mm
- ◀ فشار اسمی: PN10 & PN16 & PN25

◀ مشخصات فنی طراحی و تولید (Design & Produce Technical Specifications):

- ابعاد فلنجها مطابق با استاندارد DIN EN 1092-2 (DIN 2501)
- وجه تا وجه شیر مطابق با استاندارد DIN EN 556-1 series 14 (DIN 3202-F4)
- ◀ پوشش رنگ: کلیه قطعات چدنی توسط رنگ اپوکسی پودری آبی RAL5005 یا RAL5015 به ضخامت حداقل ۲۵۰ میکرون و با مکانیزم پاشش الکترواستاتیکی، مطابق با استاندارد DIN 30667؛ پوشش داده می‌شوند.
- ◀ مشخصات محصول:
- این نوع شیر قابلیت استفاده در کلیه تأسیسات آبرسانی را دارد. در صورت بیشتر شدن فشار برگشت از فشار رفت، جریان بطور کامل با بسته شدن پروانه قطع می‌شود. با جابجا نمودن وزنه‌ها روی اهرم، سرعت بسته شدن پروانه‌ها را می‌توان تنظیم نمود. کلیه اورینگ‌های این شیر براحتی قابل تعویض می‌باشد.

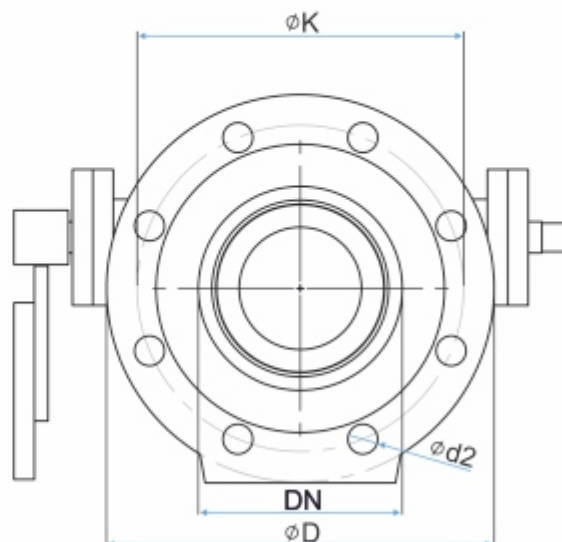
◀ تست فشار طبق استاندارد DIN EN 12266-1 و ISO 5208

فشار اسمی (Bar)	تست فشار با آب (Bar)	
	تست آب بندی	تست استحکام بدنه
PN 10	11	17
PN 16	17.6	25
PN 25	27.5	37.5

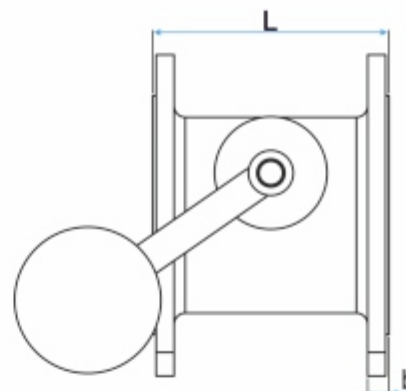


❖ شیر یکطرفه اهرم وزنه ای (Tilting Disk Check Valve)

PN 10						
DN mm	L mm	$\varnothing D$ mm	b mm	$\varnothing K$ mm	$\varnothing d2$ mm	n
100	190	220	19	180	19	8
150	210	285	19	240	23	8
200	230	340	20	295	23	8
250	250	400	22	350	23	12
300	270	455	24.5	400	23	12
350	290	505	24.5	460	23	16
400	310	565	24.5	515	28	16
450	330	615	25.5	565	28	20
500	350	670	26.5	620	28	20
600	390	780	30	725	31	20



PN 16						
DN mm	L mm	$\varnothing D$ mm	b mm	$\varnothing K$ mm	$\varnothing d2$ mm	n
100	190	220	19	180	19	8
150	210	285	19	240	23	8
200	230	340	20	295	23	12
250	250	400	22	355	28	12
300	270	455	24.5	410	28	12
350	290	520	26.5	470	28	16
400	310	580	28	525	31	16
450	330	640	30	585	31	20
500	350	715	31.5	650	34	20
600	390	840	36	770	37	20



PN 25						
DN mm	L mm	$\varnothing D$ mm	b mm	$\varnothing K$ mm	$\varnothing d2$ mm	n
100	190	235	19	190	23	8
150	210	300	20	250	28	8
200	230	360	22	310	28	12
250	250	425	24.5	370	31	12
300	270	485	27.5	430	31	16
350	290	555	30	490	34	16
400	310	620	32	550	37	16
450	330	670	34.5	600	37	20
500	350	730	36.5	660	37	20
600	390	845	42	770	41	20

ردیف	نام قطعه	جنس قطعه
1	بدنه (body)	EN 1563/EN-GJS-400-15
2	دیسک شیر (Valve Disk)	EN 1563/EN-GJS-400-15
3	شفت (Shaft)	X20 Cr13
4	بوش (Bush)	Bronze
5	نشیمنگاه بدنه (Body trim)	Stainless steel clad 308L
6	نشیمنگاه دیسک (Disk trim)	Stainless steel clad 308L
8	اورینگ (O-Ring)	NBR or EPDM

• شرکت آبرسان طلوع بهاررود حق هرگونه تغییرات ابعادی را در راستای ارتقاء کیفیت محصولات، برای خود محفوظ می‌دارد.