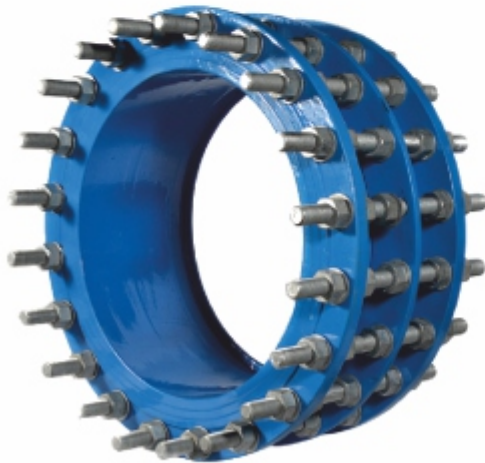




❖ اتصال قابل پیاده داکتیل و فولادی (Dismantling Joint F1 & F2 type)

کاربرد: هنگام نصب شیرآلات و اتصالات در محل‌های خود، استفاده از اتصال قابل پیاده کردن فضای مناسب کاری در اختیار قرار می‌دهد، همچنین در مواقعی که نیاز به جدا کردن شیرها از خط لوله باشد، می‌توان با کوتاه کردن طول اتصال قابل پیاده شیرها را به سهولت از خط لوله خارج نمود. از مزایای این محصول می‌توان به موارد زیر اشاره کرد:



- ایجاد اتصال صلب بین شیرها و خط لوله یا مابین دو خط لوله
- خنثی کردن نیروهای شعاعی و محوری وارده به شیر
- اصلاح کسری یا اضافی طول خط لوله

نوع جنس:

- بدنه: فولاد st37
- بدنه: چدن داکتیل EN 1563/EN-GJS-400-15
- لاستیک: NBR or EPDM
- پیچ و مهره: Galvanized Steel

سایز اسمی: DN 50-2000

فشار اسمی: PN10-PN16-PN25

مشخصات فنی طراحی و تولید (Design & Produce Technical Specifications):

• استاندارد فلنج مطابق: ISO 7005-1 .DIN EN 1092-1 (DIN 2501) و ISO 7005-2 .DIN EN 1092-2 (DIN 2501)

• استاندارد تست بازرسی نهایی: ISO 5208 یا DIN EN 12266

پوشش رنگ: پوشش با رنگ اپوکسی پلی آمید و رنگ پودری اپوکسی با مکانیزم پاشش الکترواستاتیک با ضخامت ۲۵۰ میکرون بر طبق سفارش مشتری و مطابق با استاندارد DIN 30667، قابل اجرا می‌باشد.

خصوصیات و مزایای اتصال قابل پیاده چدن داکتیل نسبت به فولادی:

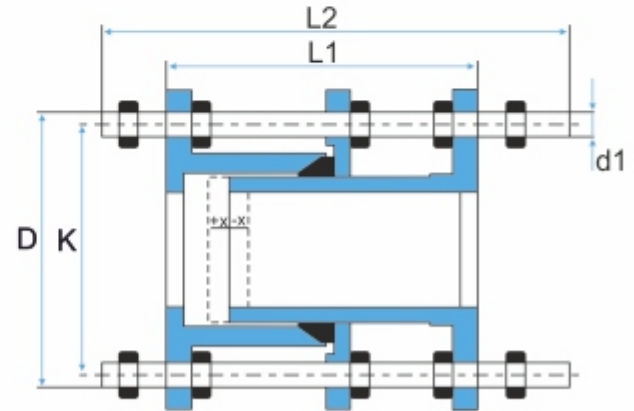
به سبب پیشرفت قابل توجه در صنعت ریخته‌گری در دهه ۹۰، امکان تولید محصولات با کیفیت بسیار بالا فراهم گردید. با توجه به خواص مطلوب چدن نشکن در مقایسه با فولاد در زمینه‌های مختلف و سهولت ریخته‌گری آن نسبت به فولاد، در بسیاری از موارد صنعت فولاد جای خود را به محصولات داکتیل داد. برخی از مزیت‌های چدن نشکن به شرح زیر می‌باشد:

- ۱- بدنه محصول فوق به صورت یکپارچه تولید می‌شود.
- ۲- مقاومت به خوردگی بالا نسبت به فولاد در محیط‌های دارای رطوبت بالا
- ۳- عدم نیاز به جوشکاری در محصولات داکتیل (مناطق جوشکاری شده مستعد به خوردگی می‌باشند).
- ۴- قیمت تمام شده مناسب چدن داکتیل نسبت به فولاد
- ۵- تولید انبوه و یکنواخت طبق قالب طراحی شده، در کوتاه‌ترین زمان ممکن



❖ اتصال قابل پیاده داکتیل و فولادی (Dismantling Joint F1 type)

PN 10 (Type F1)							
DN (mm)	øD	øK	L1	X	n	d1	L2
50	165	125	195	±25	4	M16	300
65	185	145	195	±25	4	M16	300
80	200	160	195	±25	8	M16	300
100	220	180	200	±25	8	M16	300
125	250	210	200	±25	8	M16	300
150	285	240	200	±25	8	M20	330
200	340	295	220	±25	8	M20	330
250	400	350	220	±25	12	M20	330
300	455	400	220	±25	12	M20	330
350	505	460	230	±25	16	M20	330
400	565	515	230	±25	16	M24	400
450	615	565	250	±25	20	M24	400
500	670	620	260	±25	20	M24	400
600	780	725	260	±25	20	M27	420
700	895	840	260	±25	24	M27	420
800	1015	950	290	±25	24	M30	500
900	1115	1050	290	±25	28	M30	500
1000	1230	1160	290	±25	28	M33	500
1200	1455	1380	320	±25	32	M36	500
1400	1675	1590	360	±25	36	M39	550
1600	1915	1820	390	±25	40	M45	610
1800	2115	2020	400	±25	44	M45	620
2000	2325	2230	410	±25	48	M45	640



PN 16 (Type F1)							
DN (mm)	øD	øK	L1	X	n	d1	L2
50	165	125	195	±25	4	M16	300
65	185	145	195	±25	4	M16	300
80	200	160	195	±25	8	M16	300
100	220	180	200	±25	8	M16	300
125	250	210	200	±25	8	M16	300
150	285	240	200	±25	8	M20	330
200	340	295	220	±25	12	M20	330
250	400	355	230	±25	12	M24	400
300	455	410	250	±25	12	M24	400
350	520	470	260	±25	16	M24	400
400	580	525	270	±25	16	M27	420
450	640	585	270	±25	20	M27	420
500	715	650	280	±25	20	M30	500
600	840	770	300	±25	20	M33	500
700	910	840	300	±25	24	M33	500
800	1025	950	320	±25	24	M36	500
900	1125	1050	320	±25	28	M36	500
1000	1255	1170	340	±25	28	M39	550
1200	1485	1390	360	±25	32	M45	600
1400	1685	1590	415	±25	36	M45	600
1600	1930	1820	440	±25	40	M52	650
1800	2130	2020	450	±25	44	M52	660
2000	2345	2230	460	±25	48	M56	690

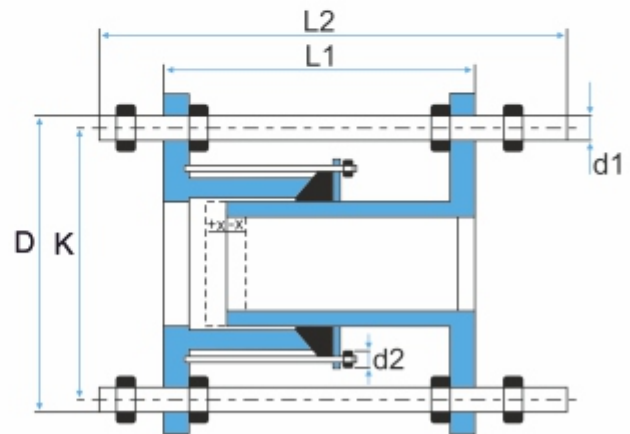
PN 25 (Type F1)							
DN (mm)	øD	øK	L1	X	n	d1	L2
50	165	125	195	±25	4	M16	300
65	185	145	195	±25	8	M16	300
80	200	160	210	±25	8	M16	300
100	235	190	220	±25	8	M20	330
125	270	220	220	±25	8	M24	400
150	300	250	230	±25	8	M24	400
200	360	310	230	±25	12	M24	400
250	425	370	250	±25	12	M27	420
300	485	430	250	±25	16	M27	420
350	555	490	270	±25	16	M30	500
400	620	550	280	±25	16	M33	500
450	670	600	280	±25	20	M33	500
500	730	660	300	±25	20	M33	500
600	845	770	320	±25	20	M36	500
700	960	875	320	±25	24	M39	500
800	1085	990	360	±25	24	M45	500
900	1185	1090	380	±25	28	M45	500
1000	1320	1210	400	±25	28	M52	550
1200	1530	1420	450	±25	32	M52	600
1400	1755	1640	490	±25	36	M56	600
1600	1975	1860	510	±25	40	M56	650
1800	2195	2070	520	±25	44	M64	660
2000	2425	2300	545	±25	48	M64	690

• شرکت آبرسان طلوع بهاررود حق هرگونه تغییرات ابعادی را در راستای ارتقاء کیفیت محصولات، برای خود محفوظ می‌دارد.



❖ اتصال قابل پیاده داکتیل و فولادی (Dismantling Joint F2 type)

PN 10 (Type F2)									
DN (mm)	øD	øK	L1	X	Main Stud Bolts			Flang Adaptor Stud Bolts	
					L2	n	d1	n	d2
50	165	125	195	± 25	300	4	M16	2	M12
65	185	145	195	± 25	300	4	M16	2	M12
80	200	160	210	± 25	300	4	M16	4	M12
100	220	190	220	± 25	300	4	M16	4	M12
125	250	220	220	± 25	300	4	M16	4	M12
150	285	250	230	± 25	330	4	M20	4	M12
200	340	310	230	± 25	330	4	M20	6	M12
250	400	370	250	± 25	330	4	M20	6	M12
300	455	430	250	± 25	330	4	M20	8	M12
350	505	490	270	± 25	330	4	M20	8	M12
400	565	550	280	± 25	400	4	M24	8	M12
450	615	600	280	± 25	400	5	M24	10	M12
500	670	660	300	± 25	400	5	M24	10	M12
600	780	770	320	± 25	420	5	M27	10	M16
700	895	875	320	± 25	420	6	M27	12	M16
800	1015	990	360	± 25	500	6	M30	12	M16
900	1115	1090	380	± 25	500	7	M30	14	M16
1000	1230	1210	400	± 25	500	7	M33	14	M16
1200	1455	1420	450	± 25	500	8	M36	16	M16
1400	1675	1640	490	± 25	550	9	M39	18	M16
1600	1915	1860	510	± 25	610	10	M45	20	M16
1800	2115	2070	520	± 25	620	11	M45	22	M16
2000	2325	2300	545	± 25	640	12	M45	24	M16



PN 16 (Type F2)									
DN (mm)	øD	øK	L1	X	Main Stud Bolts			Flang Adaptor Stud Bolts	
					L2	n	d1	n	d2
50	165	125	195	± 25	300	4	M16	2	M12
65	185	145	195	± 25	300	4	M16	2	M12
80	200	160	195	± 25	300	4	M16	4	M12
100	220	180	200	± 25	300	4	M16	4	M12
125	250	210	200	± 25	300	4	M16	4	M12
150	285	240	200	± 25	330	4	M20	4	M12
200	340	295	220	± 25	330	4	M20	6	M12
250	400	355	230	± 25	400	4	M24	6	M12
300	455	410	250	± 25	400	4	M24	6	M12
350	520	470	260	± 25	400	4	M24	8	M12
400	580	525	270	± 25	420	4	M27	8	M12
450	640	585	270	± 25	420	5	M27	10	M12
500	715	650	280	± 25	500	5	M30	10	M12
600	840	770	300	± 25	500	6	M33	10	M12
700	910	840	300	± 25	500	6	M33	12	M12
800	1025	950	320	± 25	500	6	M36	12	M12
900	1125	1050	320	± 25	500	7	M36	14	M16
1000	1255	1170	340	± 25	550	7	M39	14	M16
1200	1485	1390	360	± 25	600	8	M45	16	M16
1400	1685	1590	415	± 25	600	9	M45	18	M16
1600	1930	1820	440	± 25	650	10	M52	20	M16
1800	2130	2020	450	± 25	660	11	M52	22	M16
2000	2345	2230	460	± 25	690	12	M56	24	M16

PN 25 (Type F2)									
DN (mm)	øD	øK	L1	X	Main Stud Bolts			Flang Adaptor Stud Bolts	
					L2	n	d1	n	d2
50	165	125	195	± 25	300	4	M16	2	M12
65	185	145	195	± 25	300	4	M16	2	M12
80	200	160	210	± 25	300	4	M16	4	M12
100	235	190	220	± 25	330	4	M20	4	M12
125	270	220	220	± 25	400	4	M24	4	M12
150	300	250	230	± 25	400	4	M24	4	M12
200	360	310	230	± 25	400	4	M24	6	M12
250	425	370	250	± 25	420	4	M27	6	M12
300	485	430	250	± 25	420	4	M27	8	M12
350	555	490	270	± 25	500	4	M30	8	M12
400	620	550	280	± 25	500	4	M33	8	M12
450	670	600	280	± 25	500	5	M33	10	M12
500	730	660	300	± 25	500	5	M33	10	M12
600	845	770	320	± 25	500	5	M33	10	M16
700	960	875	320	± 25	500	6	M39	12	M16
800	1085	990	360	± 25	500	6	M45	12	M16
900	1185	1090	380	± 25	500	7	M45	14	M16
1000	1320	1210	400	± 25	550	7	M52	14	M16
1200	1530	1420	450	± 25	600	8	M56	16	M16
1400	1755	1640	490	± 25	600	9	M56	18	M16

• شرکت آبرسان طلوع بهاررود حق هرگونه تغییرات ابعادی را در راستای ارتقاء کیفیت محصولات، برای خود محفوظ می‌دارد.