



آبرسان طلوع  
**بهاررود**  
Abresan Tolou Baharrod

FITTINGS AND VALVES



## Ductile cast iron pressure fittings and valves

Complete range for almost every  
application field



## Coming Soon

Needle Valve  
Howell Bunger Valve  
Vertical Sleeve Valve  
Ball Valve  
Burst Safety Valve  
Disctype Air Inlet Valve  
Hollow Jet Valve

## به زودی

شیر سوزنی  
شیر هاول بانگر  
شیر آستینی  
شیر توپی  
شیر حفاظت  
شیر هوا دیسکی  
شیر هالوجت







سپاس خدای عز و جل را که توانایمان داد تا بتوانیم گامی در صنعت کشور برداشته و در آبادانی آن سهیم باشیم. شرکت **آبرسانی طلوع** در سال ۱۳۷۳ با کارخانه ای در همدان با کوره های سنتی با مدیریت برادران ریحانی فعالیت خود را در زمینه تولید اتصالات خطوط آبرسانی آغاز نمود. در سال ۱۳۸۱ کارخانه ای نیز در تهران در همین زمینه راه اندازی نمود. با نیاز به فضای بیشتر برای تولید انواع شیرآلات و اتصالات صنعتی جهت تکمیل تر کردن سبد تولیدات خود در سال ۱۳۹۲ کارخانه ای وسیع و مجهز با نام **آبرسان طلوع بهاررود** در شهر صنعتی عباس آباد تهران در راستای طرح توسعه سازمانی احداث شد. کارخانه جدید با کوره های القایی و آزمایشگاه مجهز، ماشین آلات صنعتی پیشرفته و با بکارگیری کارشناسان فنی و متخصص و پرسنل مجرب با ظرفیت بیش از ۵۵۰۰ تن در سال، یکی از کامل ترین تولیدکنندگان شیرآلات و اتصالات صنعتی می باشد. در ضمن لازم به ذکر است کلیه محصولات مطابق با استانداردهای بین المللی و ملی ایران طراحی و تولید می شود.

With a great thanks to God that helps us to take steps in our country's industry and be participant in it's prosperity.

Abresani Tolou Co. began it's activity with a factory equipped by traditional furnaces under Reihani brothers in Hamedan at 1994, in the field of water supply pipe fittings producing. Also in this field another factory was established in Tehran at 2002. Necessity of further area for manufacturing all kind of industrial valves and fittings to complete it's product basket, according to the institutional development plan; an extensive and equipped factory under the name of **Abresan Tolou Bahar rood** in Tehran's Abbas Abad Industrial City was built at 2013.

The new factory with induction furnace and equipped Laboratory, advanced industrial machinery and utilization of the technical experts and experienced personnel, with production capacity of more than 5500 Tons per year; is one of the best equipped industrial valves and fittings manufacturer. It should be noted that all products are designed and produced according to international and national standards.



| صفحه | نام محصول   |
|------|---|
| 2    | شیر کشویی زیانه لاستیکی ( Gate Valves (GVS)                             |
| 5    | شیر پروانه ای با عملگر دستی ( Butterfly Valves)                         |
| 8    | شیرهای کنترل اتوماتیک ( Automatic Control Valves)                       |
| 9    | شیر فشار شکن ( Pressure Reducing Valve)                                 |
| 10   | شیر اطمینان ( Pressure Relief Valve)                                    |
| 11   | شیر ثابت نگهدارنده فشار ( Pressure Sustaining Valve)                    |
| 12   | شیر کنترل دبی ( Rate of Flow Control Valve)                             |
| 13   | شیر کنترل سطح آب مخازن ( Float Valve)                                   |
| 14   | شیر کنترل پمپ ( Pump Control Valve)                                     |
| 15   | شیر یکطرفه پیلوت دار ( Chek Valve)                                      |
| 16   | شیر گلوب ( Globe Valve)   |
| 17   | شیر یکطرفه سوپاپی (فنردار) ضد ضربه قوچی ( Lifting Check Valve)          |
| 20   | شیرهای هوا ( Air Valves)  |
| 22   | شیر یکطرفه اهرم وزنه‌ای ( Tilting Disk Check Valve)                     |
| 24   | شیر یکطرفه دریچه‌ای فلنجدار ( Swing Check Valve)                        |
| 26   | شیر آتش نشانی دفنی با تخلیه خودکار ( Fire Hydrants)                     |
| 28   | دریچه تخلیه فولادی و چدنی ( Flap Valve)                                 |
| 29   | صافی Y شکل ( Strainer Y type)   |
| 30   | صافی دوسر فلنج T شکل با توری تیغه‌ای استنلس استیل ( Strainer A type)    |
| 31   | صافی دوسر فلنج T شکل با توری استوانه‌ای استنلس استیل ( Strainer B type) |
| 32   | صافی یک سر فلنج سبیدی با توری استنلس استیل ( Strainer C type)           |
| 33   | اتصال قابل پیاده داکتیل و فولادی ( Dismantling Joint F1 & F2 type)      |
| 36   | اتصال قابل انبساط فولادی ( Expansion Joints)                            |
| 38   | اتصالات داکتیل و فولادی ( Ductile & Steel Fittings)                     |
| 39   | سه راه سه سر فلنج ( All Flanged Tee)                                    |







| صفحه | نام محصول   |
|------|---|
| 40   | زانوی دو سر فلنج ( Double Flanged Bend )  |
| 42   | چهارراهی چهار سر فلنج ( All Flanged Cross )   |
| 42   | زانوی دوسر فلنج پایه دار ( Double Flanged Duck Foot Bend )                          |
| 43   | فلنج اسپیکات ( Flanged Spigot )   |
| 43   | تبدیل دوسر فلنج ( Double Flanged Taper )  |
| 44   | سه راهی سه سر تایتون ( All Socket Tees (Tyton) )                                    |
| 45   | سه راهی دو سر تایتون ناف فلنج ( Double Socket Tee with Flanged Branch (Tyton) )     |
| 47   | زانوی دو سر تایتون ( Double Socket Bend (Tyton) )                                   |
| 49   | تبدیل دو سر تایتون ( Double Socket Taper (Tyton) )                                  |
| 50   | فلنج ساکت تایتون ( Flanged Socket (Tyton) )   |
| 51   | کولار تایتون ( Collar (Tyton) )   |
| 52   | درپوش (فلنج کور) ( Blank Flange )   |
| 53   | سه راه دو سر گلند ناف فلنج ( Double Socket Tee With Flanged Branch (Bolted Gland) ) |
| 54   | زانوی دو سر گلند ( Double Socket Bend (Bolted Gland) )                              |
| 55   | فلنج ساکت گلندی ( Flanged Socket (Bolted Gland) )                                   |
| 55   | کولار دو سر گلند ( Collar (Bolted Gland) )  |
| 56   | تبدیل دو سر گلند ( Double Socket Taper (Bolted Gland) )                             |
| 56   | گلند ( Gland )  |
| 56   | پیچ T (T-Bolts)   |
| 57   | فلنج تخت و کور فولادی ( Plain & Blind Flange )                                      |
| 59   | فلنج جوشی گلودار ( Welding Neck Flange )  |
| 60   | دریچه های آدم رو و آبگیر و بازدید ( Manhole , Inspection & Gully Trapdoor )         |
| 66   | پله و محفظه چدنی ( Cast iron Step & Crub Valve Box )                                |
| 67   | کمر بند ( Service Clamp )   |
| 68   | زونن  |





### ❖ شیر کشویی زبانه لاستیکی (Gate Valve (GVS))



◀ کاربرد: قابل استفاده در شبکه توزیع، شبکه آتش نشانی، انتقال آب، کشاورزی، تصفیه خانه آب، موتورخانه تا دمای ۵۰ درجه سانتی گراد

◀ نوع سیال: آب خام، آب آشامیدنی، آب گرم

◀ جنس محصول:

• بدنه و زبانه: چدن داکتیل EN 1563/EN-GJS-400-15

• جنس میله محور: فولاد زنگ نزن 1.4021، DIN EN 10088-3

• جنس لاستیک: EPDM، NBR

◀ فشار اسمی: PN10-PN16-PN25

◀ مشخصات فنی طراحی و تولید (Design & Produce Technical Specifications):

• استاندارد تولید: DIN 3352، INSO 3363

• استاندارد سوراخکاری و ابعاد فلنج: DIN 1092-2 (DIN EN 2501)

• استاندارد وجه تا وجه شیر: DIN 3202 F4 & F5 series 14/15 (DIN EN 558-1)

◀ پوشش رنگ: کلیه قطعات چدنی توسط رنگ اپوکسی پودری آبی RAL5005 یا RAL5015 به ضخامت حداقل ۲۵۰ میکرون و با مکانیزم پاشش الکترواستاتیکی، مطابق با استاندارد DIN 30667؛ پوشش داده می‌شوند.

◀ تست بازرسی نهایی طبق استاندارد DIN EN 12266-1 و ISO 5208

| فشار اسمی (Bar) | تست فشار با آب (Bar) |                  |
|-----------------|----------------------|------------------|
|                 | تست آب بندی          | تست استحکام بدنه |
| PN 10           | 11                   | 17               |
| PN 16           | 17.6                 | 25               |
| PN 25           | 27.5                 | 37.5             |

◀ ضریب افت فشار در شیرهای کشویی لاستیکی در حالتی که شیر کاملاً باز است:

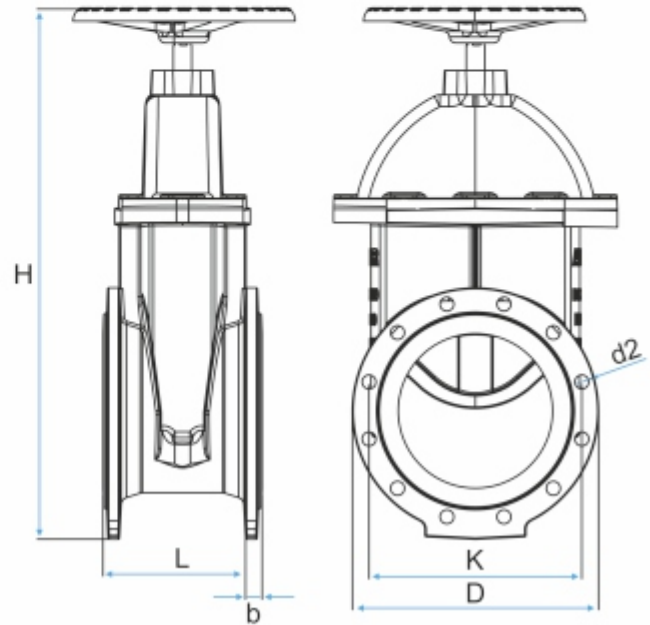
| DN | 50   | 65    | 80   | 100  | 125  | 150  | 200  | 250 | 300  |
|----|------|-------|------|------|------|------|------|-----|------|
| K  | 0.19 | 0.185 | 0.18 | 0.17 | 0.15 | 0.13 | 0.12 | 0.1 | 0.09 |





❖ شیر کشویی زبانه لاستیکی (Gate Valve (GVS))

| ردیف | نام قطعه                           | جنس قطعه                                     |
|------|------------------------------------|--|
| 1    | بدنه (Body)                        | EN 1563/EN-GLS-400-15                        |
| 2    | ماردون (Shaft)                     | DIN EN 10088-3/1.4021                        |
| 3    | اورینگ (O-ring)                    | NBR or EPDM                                  |
| 4    | زبانه چدنی با روکش لاستیکی (Wedge) | EN 1563/EN-GLS-400-15 with EPDM or NBR cover |
| 5    | مهره ماردون (Shaft Nuts)           | DIN EN 12163/2.0540                          |
| 6    | کلاهک (Bonnet)                     | EN 1563/EN-GLS-400-15                        |
| 7    | واشر آب بندی (Gasket)              | NBR or EPDM                                  |
| 8    | پیچ آلن (Allen Bolt)               | Galvanized Stell/<br>Stainless Steel         |



| $\varnothing DN$<br>mm | PN<br>Bar | L <sub>F4</sub><br>mm | L <sub>F5</sub><br>mm | H<br>mm | $\varnothing D$<br>mm | $\varnothing K$<br>mm | n  | $\varnothing d2$<br>mm | b<br>mm |
|------------------------|-----------|-----------------------|-----------------------|---------|-----------------------|-----------------------|----|------------------------|---------|
| 50                     | 10/16     | 150                   | 250                   | 316     | 165                   | 125                   | 4  | 19                     | 19      |
| 65                     | 10/16     | 170                   | 270                   | 364     | 185                   | 145                   | 4  | 19                     | 19      |
| 80                     | 10/16     | 180                   | 280                   | 390     | 200                   | 160                   | 8  | 19                     | 19      |
| 100                    | 10/16     | 190                   | 300                   | 443     | 220                   | 180                   | 8  | 19                     | 19      |
| 125                    | 10/16     | 200                   | 325                   | 513     | 250                   | 210                   | 8  | 19                     | 19      |
| 150                    | 10/16     | 210                   | 350                   | 525     | 285                   | 240                   | 8  | 23                     | 19      |
| 200                    | 10        | 230                   | 400                   | 685     | 340                   | 295                   | 8  | 23                     | 20      |
| 200                    | 16        | 230                   | 400                   | 685     | 340                   | 295                   | 12 | 23                     | 20      |
| 250                    | 10        | 250                   | 450                   | 859     | 400                   | 350                   | 12 | 23                     | 22      |
| 250                    | 16        | 250                   | 450                   | 859     | 400                   | 355                   | 12 | 28                     | 22      |
| 300                    | 10        | 270                   | 500                   | 930     | 455                   | 400                   | 12 | 23                     | 24.5    |
| 300                    | 16        | 270                   | 500                   | 930     | 455                   | 410                   | 12 | 28                     | 24.5    |
| 350                    | 10        | 290                   | 550                   | 1073    | 505                   | 460                   | 16 | 23                     | 24.5    |
| 350                    | 16        | 290                   | 550                   | 1073    | 520                   | 470                   | 16 | 28                     | 26.5    |
| 400                    | 10        | 310                   | 600                   | 1180    | 565                   | 515                   | 16 | 28                     | 24.5    |
| 400                    | 16        | 310                   | 600                   | 1180    | 580                   | 525                   | 16 | 31                     | 28      |

• شرکت آبرسان طلوع بهاررود حق هرگونه تغییرات ابعادی را در راستای ارتقاء کیفیت محصولات، برای خود محفوظ می‌دارد.



❖ شیر کشویی زبانه لاستیکی (Gate Valve (GVS))

← راهنمای استفاده

- هنگام نگهداری شیرهای کشویی زبانه لاستیکی در انبار، زبانه آن‌ها باید به صورت کاملاً باز باشد.
- شرایط محیطی انبار جهت افزایش طول عمر محصول و قطعات لاستیکی باید به شرح زیر باشد:
- دمای محیط حداکثر ۵۰ درجه سانتیگراد
- حداکثر رطوبت محیط ۷۰٪
- دور از نور مستقیم آفتاب
- با توجه به خوردگی و اکسیداسیون محصول در صورت رنگ پریدگی، دقت لازم هنگام حمل و نقل به منظور جلوگیری از وارد شدن ضربه لحاظ گردد.
- هنگام حمل و نقل و تخلیه از ماشین از پرتاب کردن و وارد کردن ضربه خودداری شود، زیرا باعث آسیب دیدگی میله محور و رنگ محصول می‌شود.
- به هیچ وجه شیر را با استفاده از فلکه آن بلند نکنید.
- قبل از نصب شیر، مسیر لوله را باید از هر گونه آلودگی و مواد زائد از قبیل سنگریزه، ذرات چوب، پیچ و مهره و... پاک کرد. در صورتی که احتمال ورود چنین اشیائی به داخل خط لوله وجود دارد، نصب یک صافی پیشنهاد می‌گردد.
- هنگام بستن شیر باید نسبت به عدم وجود تنش در محل اتصال اطمینان پیدا کرد. برای اتصال شیر پیچ‌های مربوطه را باید به طور ضربدری سفت کرد.



شیر کشویی

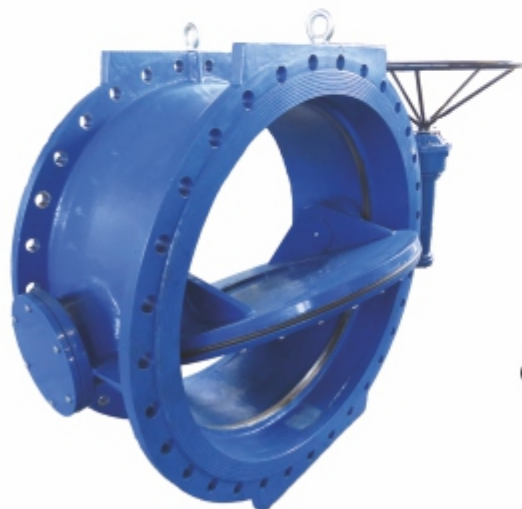


نمایی از برش خورده  
شیر کشویی





### ❖ شیر پروانه‌ای فلنجدار با عملگر دستی (Butterfly Valve)



کاربرد: قابل استفاده در شبکه توزیع، شبکه آتش نشانی، انتقال آب، کشاورزی، تصفیه خانه آب، سد و نیروگاه تا دمای ۵۰ درجه سانتی گراد

نوع سیال: آب خام، آب آشامیدنی

جنس محصول:

• بدنه و دیسک: چدن داکتیل EN 1563/EN-GJS-400-15

• جنس میله محور: فولاد زنگ نزن DIN EN 10088-3, 1.4021

• جنس لاستیک: NBR, EPDM

◀ فشار اسمی: PN10-PN16-PN25

◀ مشخصات فنی طراحی و تولید (Design & Produce Technical Specifications)

• استاندارد تولید: DIN EN 593 (DIN 3354), INSO 4841

• استاندارد سوراخکاری و ابعاد فلنج: DIN 1092-2 (DIN EN 2501)

• استاندارد وجه تا وجه شیر: DIN 3202-F4 (DIN EN 558-1 series 14)

◀ پوشش رنگ: کلیه قطعات چدنی توسط رنگ اپوکسی پودری آبی RAL5005 یا RAL5015 به ضخامت حداقل ۲۵۰ میکرون و با مکانیزم پاشش الکترواستاتیکی، مطابق با استاندارد DIN 30667، پوشش داده می‌شود.

◀ تست بازرسی نهایی طبق استاندارد ISO 5208 و DIN EN 12266-1

| فشار اسمی (Bar) | تست فشار با آب (Bar) |                  |
|-----------------|----------------------|------------------|
|                 | تست آب بندی          | تست استحکام بدنه |
| PN 10           | 11                   | 17               |
| PN 16           | 17.6                 | 25               |
| PN 25           | 27.5                 | 37.5             |

◀ ضریب افت فشار در شیرهای پروانه‌ای در حالتی که شیر کاملاً باز است:

| DN    | 100 | 150  | 200  | 250  | 300  | 350 | 400  | 500  | 600  | 700  | 800  | 900  | 1000 |
|-------|-----|------|------|------|------|-----|------|------|------|------|------|------|------|
| PN 10 | -   | -    | 0.73 | 0.4  | 0.4  | 0.3 | 0.26 | 0.23 | 0.21 | 0.17 | 0.17 | 0.15 | 0.14 |
| PN 16 | 0.9 | 0.75 | 0.7  | 0.45 | 0.45 | 0.3 | 0.35 | 0.3  | 0.26 | 0.24 | 0.22 | 0.21 | 0.2  |



❖ شیر پروانه‌ای فلنجدار با عملگر دستی (Butterfly Valve)

◀ ویژگی‌ها



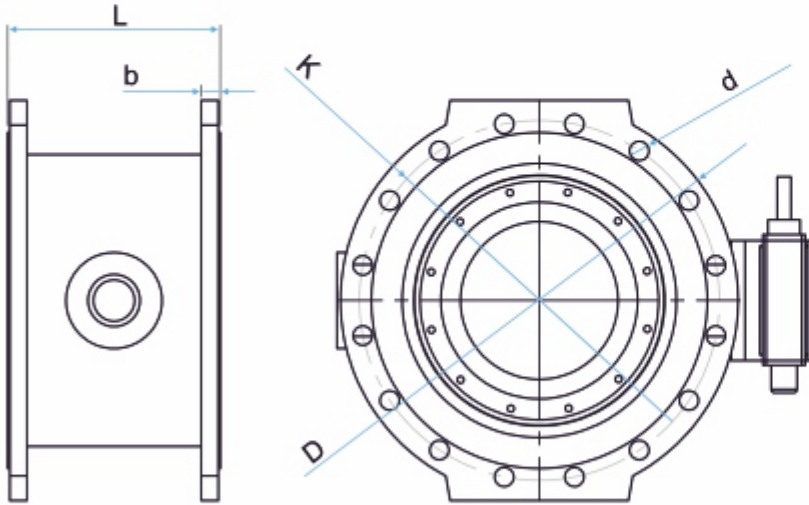
- یاتاقان بندی خارج از مرکز دیسک در بدنه
- مناسب بودن شکل و فرم دیسک برای عبور جریان
- آب بندی از هر دو جهت
- قابلیت تعویض و تنظیم لاستیک آب بندی در حالتی که شیر بسته است.
- در اثر گردش دیسک در جهت عقربه‌های ساعت به مقدار نود درجه شیر بسته می‌شود.
- طراحی شیرهای پروانه فلنجدار به صورت دوبار خارج از مرکز (double eccentric) می‌باشد.

| ردیف | نام قطعه                        | جنس قطعه                               |
|------|---------------------------------|--|
| ۱    | بدنه (Body)                     | EN 1563/EN-GJS-400-15                  |
| ۲    | دیسک (Disk)                     | EN 1563/EN-GJS-400-15                  |
| ۳    | نگهدارنده دیسک (Disk Retaining) | EN 1563/EN-GJS-400-15                  |
| ۴    | لاستیک آب بندی (Sealing Rubber) | NBR or EPDM                            |
| ۵    | بوش (Bush)                      | Bronze                                 |
| ۶    | خار (Circlip)                   | DIN EN 10088-3/1.4021                  |
| ۷    | شفت (Shaft)                     | DIN EN 10088-3/1.4021                  |
| ۸    | پیچ آلن مغزی (Allen Head Bolt)  | ISO 3506-1 Gr. A2<br>Property Class 70 |
| ۹    | اورینگ (O-ring)                 | NBR or EPDM                            |
| ۱۰   | پیچ (Bolt)                      | ISO 3506-1 Gr. A2<br>Property Class 70 |
| ۱۱   | رینگ نشیمنگاه (Seat Ring)       | S.S Clading 308L                       |





❖ شیر پروانه‌ای فلنجدار با عملگر دستی (Butterfly Valve)



| DN<br>(mm) | PN 10     |                  |           |                  |                   |    |
|------------|-----------|------------------|-----------|------------------|-------------------|----|
|            | L<br>(mm) | $\phi D$<br>(mm) | b<br>(mm) | $\phi K$<br>(mm) | $\phi d2$<br>(mm) | n  |
| 100        | 190       | 220              | 19        | 180              | 19                | 8  |
| 125        | 200       | 250              | 19        | 210              | 19                | 8  |
| 150        | 210       | 285              | 19        | 240              | 23                | 8  |
| 200        | 230       | 340              | 20        | 295              | 23                | 8  |
| 250        | 250       | 400              | 22        | 350              | 23                | 12 |
| 300        | 270       | 455              | 24.5      | 400              | 23                | 12 |
| 350        | 290       | 505              | 24.5      | 460              | 23                | 16 |
| 400        | 310       | 565              | 24.5      | 515              | 28                | 16 |
| 450        | 330       | 615              | 25.5      | 565              | 28                | 20 |
| 500        | 350       | 670              | 26.5      | 620              | 28                | 20 |
| 600        | 390       | 780              | 30        | 725              | 31                | 20 |
| 700        | 430       | 895              | 32.5      | 840              | 31                | 24 |
| 800        | 470       | 1015             | 35        | 950              | 34                | 24 |
| 900        | 510       | 1115             | 37.5      | 1050             | 34                | 28 |
| 1000       | 550       | 1230             | 40        | 1160             | 37                | 28 |
| 1200       | 630       | 1455             | 45        | 1380             | 41                | 32 |
| 1400       | 710       | 1675             | 46        | 1590             | 44                | 36 |
| 1600       | 790       | 1915             | 49        | 1820             | 50                | 40 |

| DN<br>(mm) | PN 16     |                  |           |                  |                   |    |
|------------|-----------|------------------|-----------|------------------|-------------------|----|
|            | L<br>(mm) | $\phi D$<br>(mm) | b<br>(mm) | $\phi K$<br>(mm) | $\phi d2$<br>(mm) | n  |
| 100        | 190       | 220              | 19        | 180              | 19                | 8  |
| 125        | 200       | 250              | 19        | 210              | 19                | 8  |
| 150        | 210       | 285              | 19        | 240              | 23                | 8  |
| 200        | 230       | 340              | 20        | 295              | 23                | 12 |
| 250        | 250       | 400              | 22        | 355              | 28                | 12 |
| 300        | 270       | 455              | 24.5      | 410              | 28                | 12 |
| 350        | 290       | 520              | 26.5      | 470              | 28                | 16 |
| 400        | 310       | 580              | 28        | 525              | 31                | 16 |
| 450        | 330       | 640              | 30        | 585              | 31                | 20 |
| 500        | 350       | 715              | 31.5      | 650              | 34                | 20 |
| 600        | 390       | 840              | 36        | 770              | 37                | 20 |
| 700        | 430       | 910              | 39.5      | 840              | 37                | 24 |
| 800        | 470       | 1025             | 43        | 950              | 41                | 24 |
| 900        | 510       | 1125             | 46.5      | 1050             | 41                | 28 |
| 1000       | 550       | 1255             | 50        | 1170             | 44                | 28 |
| 1200       | 630       | 1485             | 57        | 1390             | 50                | 32 |
| 1400       | 710       | 1685             | 60        | 1590             | 50                | 36 |
| 1600       | 790       | 1930             | 65        | 1820             | 57                | 40 |

| DN<br>(mm) | PN 25     |                  |           |                  |                   |    |
|------------|-----------|------------------|-----------|------------------|-------------------|----|
|            | L<br>(mm) | $\phi D$<br>(mm) | b<br>(mm) | $\phi K$<br>(mm) | $\phi d2$<br>(mm) | n  |
| 100        | 190       | 235              | 19        | 190              | 23                | 8  |
| 125        | 200       | 270              | 19        | 220              | 28                | 8  |
| 150        | 210       | 300              | 20        | 250              | 28                | 8  |
| 200        | 230       | 360              | 22        | 310              | 28                | 12 |
| 250        | 250       | 425              | 24.5      | 370              | 31                | 12 |
| 300        | 270       | 485              | 27.5      | 430              | 31                | 16 |
| 350        | 290       | 555              | 30        | 490              | 34                | 16 |
| 400        | 310       | 620              | 32        | 550              | 37                | 16 |
| 450        | 330       | 670              | 34.5      | 600              | 37                | 20 |
| 500        | 350       | 730              | 36.5      | 660              | 37                | 20 |
| 600        | 390       | 845              | 42        | 770              | 41                | 20 |
| 700        | 430       | 960              | 46.5      | 875              | 44                | 24 |
| 800        | 470       | 1085             | 51        | 990              | 50                | 24 |
| 900        | 510       | 1185             | 55.5      | 1090             | 50                | 28 |
| 1000       | 550       | 1320             | 60        | 1210             | 57                | 28 |
| 1200       | 630       | 1530             | 69        | 1420             | 57                | 32 |
| 1400       | 710       | 1755             | 74        | 1640             | 62                | 36 |
| 1600       | 790       | 1975             | 81        | 1860             | 62                | 40 |



## ❖ شیرهای کنترل اتوماتیک (Automatic Control Valves)

- ◀ کاربرد: قابل استفاده در شبکه توزیع، شبکه آتش نشانی، انتقال آب، کشاورزی، تصفیه خانه آب، سد و نیروگاه تا دمای ۵۰ درجه سانتی گراد
- ◀ نوع سیال: آب خام، آب آشامیدنی
- ◀ فشار اسمی: PN10-PN16
- ◀ مشخصات فنی طراحی و تولید (Design & Produce Technical Specifications):
  - استاندارد سوراخکاری و ابعاد فلنج: DIN 1092-2 (DIN EN 2501)
  - استاندارد وجه تا وجه شیر: DIN3202 F1 (DIN EN 558-1)
- پوشش رنگ: کلیه قطعات چدنی توسط رنگ اپوکسی پودری آبی RAL5005 یا RAL5015 به ضخامت حداقل ۲۵۰ میکرون و با مکانیزم پاشش الکترواستاتیکی، مطابق با استاندارد DIN 30667، پوشش داده می شود.

| ردیف | نام قطعه                        | جنس قطعه              |
|------|---------------------------------|-----------------------|
| ۱    | بدنه و درپوش (Body & Bonnet)    | EN 1563/EN-GJS-400-15 |
| ۲    | دیسک (Disk)                     | EN 1563/EN-GJS-400-15 |
| ۳    | نگهدارنده دیسک (Disk Retaining) | EN 1563/EN-GJS-400-15 |
| ۴    | رینگ آب بندی (Sealing Ring)     | NBR or EPDM           |
| ۵    | شفت (Shaft)                     | 1.4021 DIN EN 10088   |
| ۶    | بوش (Bush)                      | Bronze                |
| ۷    | فنر (Spring)                    | 1.4301 DIN EN 10088   |

## ◀ تست بازرسی نهایی طبق استاندارد ISO 5208 , DIN EN 12266-1

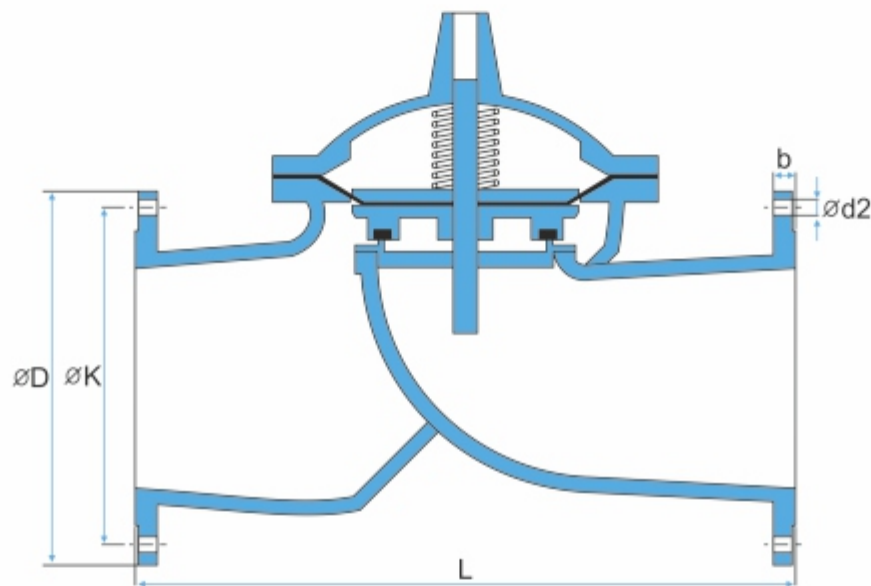
| فشار اسمی (Bar) | تست فشار با آب (Bar) |                  |
|-----------------|----------------------|------------------|
|                 | تست آب بندی          | تست استحکام بدنه |
| PN 10           | 11                   | 17               |
| PN 16           | 17.6                 | 25               |



### ❖ شیر فشار شکن (Pressure Reducing Valve)

این شیر به طور اتوماتیک فشار بالا و متغیر را در ورودی به فشار کم و قابل کنترل در خروجی تبدیل می کند. پیلوت این شیر همواره تمایل دارد به فشار خروجی شیر برسد. در صورتی که فشار در خروجی شیر افزایش یا کاهش یابد پیلوت مقطع عبوری خود را تغییر می دهد. که این امر باعث تثبیت فشار در خروجی خواهد شد.

شیر فشار شکن ساخت شرکت آبرسان طلوع بهاررود به صورت دیافراگمی بوده و با توجه به درخواست مشتری به صورت سیلندر پیستونی هم قابلیت تولید را دارد.



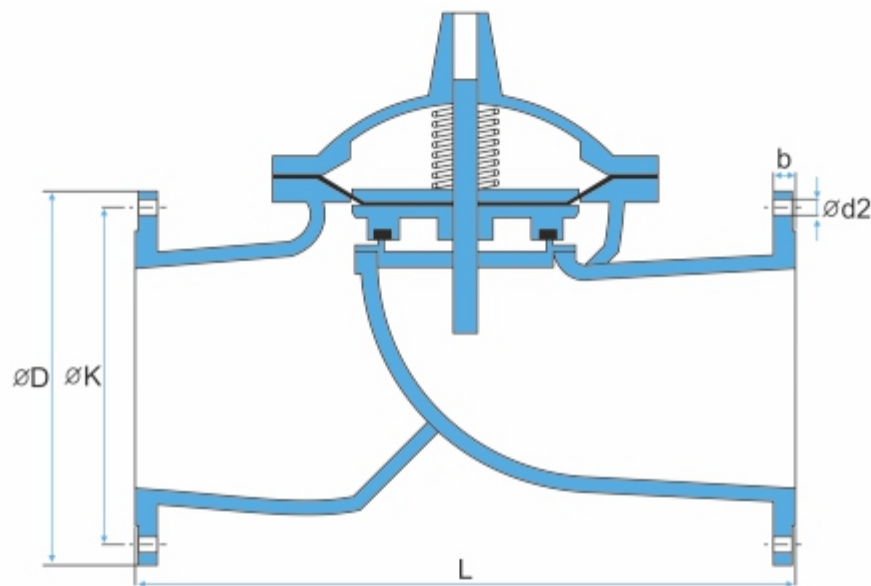
| DN<br>(mm) | PN 10     |            |           |            |             |    | PN 16     |            |           |            |             |    |
|------------|-----------|------------|-----------|------------|-------------|----|-----------|------------|-----------|------------|-------------|----|
|            | L<br>(mm) | ØD<br>(mm) | b<br>(mm) | ØK<br>(mm) | Ød2<br>(mm) | n  | L<br>(mm) | ØD<br>(mm) | b<br>(mm) | ØK<br>(mm) | Ød2<br>(mm) | n  |
| 50         | 230       | 165        | 19        | 125        | 19          | 4  | 230       | 165        | 19        | 125        | 19          | 4  |
| 65         | 290       | 185        | 19        | 145        | 19          | 4  | 290       | 185        | 19        | 145        | 19          | 4  |
| 80         | 310       | 200        | 19        | 160        | 19          | 8  | 310       | 200        | 19        | 160        | 19          | 8  |
| 100        | 350       | 220        | 19        | 180        | 19          | 8  | 350       | 220        | 19        | 180        | 19          | 8  |
| 125        | 400       | 250        | 19        | 210        | 19          | 8  | 400       | 250        | 19        | 210        | 19          | 8  |
| 150        | 480       | 285        | 19        | 240        | 23          | 8  | 480       | 285        | 19        | 240        | 23          | 8  |
| 200        | 600       | 340        | 20        | 295        | 23          | 8  | 600       | 340        | 20        | 295        | 23          | 12 |
| 250        | 730       | 400        | 22        | 350        | 23          | 12 | 730       | 400        | 22        | 355        | 28          | 12 |
| 300        | 850       | 455        | 24.5      | 400        | 23          | 12 | 850       | 455        | 24.5      | 410        | 28          | 12 |
| 350        | 980       | 505        | 24.5      | 460        | 23          | 16 | 980       | 520        | 26.5      | 470        | 28          | 16 |
| 400        | 1100      | 565        | 24.5      | 515        | 28          | 16 | 1100      | 580        | 28        | 525        | 31          | 16 |
| 450        | 1200      | 615        | 25.5      | 565        | 28          | 20 | 1200      | 640        | 30        | 585        | 31          | 20 |
| 500        | 1250      | 670        | 26.5      | 620        | 28          | 20 | 1250      | 715        | 31.5      | 650        | 34          | 20 |
| 600        | 1450      | 780        | 30        | 725        | 31          | 20 | 1450      | 840        | 36        | 770        | 37          | 20 |





### ❖ شیر اطمینان (Pressure Relief Valve)

این شیر به صورت اتوماتیک از افزایش فشار استاتیک در خط لوله جلوگیری می کند. پیلوت این شیر به صورتی طراحی و تنظیم می شود که اگر فشار در خط لوله افزایش یابد پیلوت به صورت اتوماتیک باز شده و آب را به مقدار لازم تخلیه می کند تا از افزایش فشار جلوگیری کند. پس از کاهش فشار پیلوت بصورت اتوماتیک بسته و باعث افزایش فشار بالای دیافراگم شده و متعاقب آن دیسک شیر در حالت آب بندی کامل قرار می گیرد.

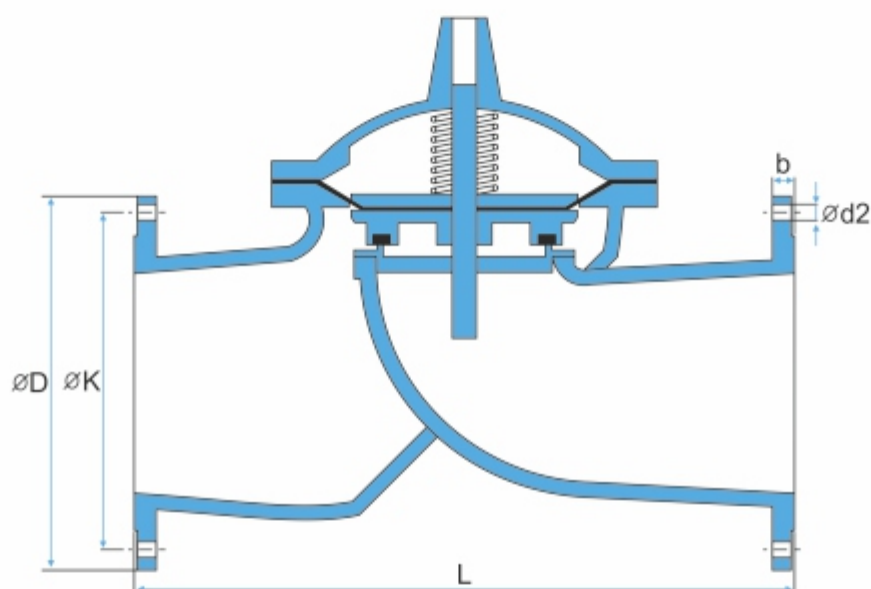


| DN<br>(mm) | PN 10     |            |           |            |             |    | PN 16     |            |           |            |             |    |
|------------|-----------|------------|-----------|------------|-------------|----|-----------|------------|-----------|------------|-------------|----|
|            | L<br>(mm) | ØD<br>(mm) | b<br>(mm) | ØK<br>(mm) | Ød2<br>(mm) | n  | L<br>(mm) | ØD<br>(mm) | b<br>(mm) | ØK<br>(mm) | Ød2<br>(mm) | n  |
| 50         | 230       | 165        | 19        | 125        | 19          | 4  | 230       | 165        | 19        | 125        | 19          | 4  |
| 65         | 290       | 185        | 19        | 145        | 19          | 4  | 290       | 185        | 19        | 145        | 19          | 4  |
| 80         | 310       | 200        | 19        | 160        | 19          | 8  | 310       | 200        | 19        | 160        | 19          | 8  |
| 100        | 350       | 220        | 19        | 180        | 19          | 8  | 350       | 220        | 19        | 180        | 19          | 8  |
| 125        | 400       | 250        | 19        | 210        | 19          | 8  | 400       | 250        | 19        | 210        | 19          | 8  |
| 150        | 480       | 285        | 19        | 240        | 23          | 8  | 480       | 285        | 19        | 240        | 23          | 8  |
| 200        | 600       | 340        | 20        | 295        | 23          | 8  | 600       | 340        | 20        | 295        | 23          | 12 |
| 250        | 730       | 400        | 22        | 350        | 23          | 12 | 730       | 400        | 22        | 355        | 28          | 12 |
| 300        | 850       | 455        | 24.5      | 400        | 23          | 12 | 850       | 455        | 24.5      | 410        | 28          | 12 |
| 350        | 980       | 505        | 24.5      | 460        | 23          | 16 | 980       | 520        | 26.5      | 470        | 28          | 16 |
| 400        | 1100      | 565        | 24.5      | 515        | 28          | 16 | 1100      | 580        | 28        | 525        | 31          | 16 |
| 450        | 1200      | 615        | 25.5      | 565        | 28          | 20 | 1200      | 640        | 30        | 585        | 31          | 20 |
| 500        | 1250      | 670        | 26.5      | 620        | 28          | 20 | 1250      | 715        | 31.5      | 650        | 34          | 20 |
| 600        | 1450      | 780        | 30        | 725        | 31          | 20 | 1450      | 840        | 36        | 770        | 37          | 20 |



### ❖ شیر ثابت نگهدارنده فشار (Pressure Sustaining Valve)

این شیر جهت جلوگیری از فرار آب در تقاطع لوله ها و مخازن دارای اختلاف رقوم نصب می شود. در صورت کاهش فشار در ورودی شیر اصلی پیلوت مقطع عبور آب خود را کاهش می دهد که باعث افزایش فشار بالای دیافراگم و در نتیجه کاهش فشار خروجی خواهد شد. این امر سبب جریان آب در دیگر خطوط که دارای مقاومت بیشتری می باشند؛ می شود.

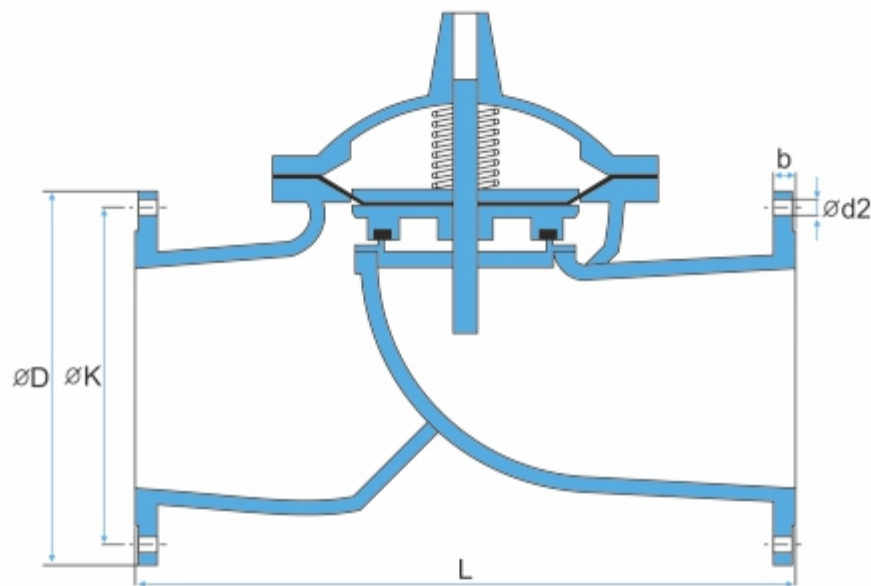


| DN<br>(mm) | PN 10     |            |           |            |             |    | PN 16     |            |           |            |             |    |
|------------|-----------|------------|-----------|------------|-------------|----|-----------|------------|-----------|------------|-------------|----|
|            | L<br>(mm) | ØD<br>(mm) | b<br>(mm) | ØK<br>(mm) | Ød2<br>(mm) | n  | L<br>(mm) | ØD<br>(mm) | b<br>(mm) | ØK<br>(mm) | Ød2<br>(mm) | n  |
| 50         | 230       | 165        | 19        | 125        | 19          | 4  | 230       | 165        | 19        | 125        | 19          | 4  |
| 65         | 290       | 185        | 19        | 145        | 19          | 4  | 290       | 185        | 19        | 145        | 19          | 4  |
| 80         | 310       | 200        | 19        | 160        | 19          | 8  | 310       | 200        | 19        | 160        | 19          | 8  |
| 100        | 350       | 220        | 19        | 180        | 19          | 8  | 350       | 220        | 19        | 180        | 19          | 8  |
| 125        | 400       | 250        | 19        | 210        | 19          | 8  | 400       | 250        | 19        | 210        | 19          | 8  |
| 150        | 480       | 285        | 19        | 240        | 23          | 8  | 480       | 285        | 19        | 240        | 23          | 8  |
| 200        | 600       | 340        | 20        | 295        | 23          | 8  | 600       | 340        | 20        | 295        | 23          | 12 |
| 250        | 730       | 400        | 22        | 350        | 23          | 12 | 730       | 400        | 22        | 355        | 28          | 12 |
| 300        | 850       | 455        | 24.5      | 400        | 23          | 12 | 850       | 455        | 24.5      | 410        | 28          | 12 |
| 350        | 980       | 505        | 24.5      | 460        | 23          | 16 | 980       | 520        | 26.5      | 470        | 28          | 16 |
| 400        | 1100      | 565        | 24.5      | 515        | 28          | 16 | 1100      | 580        | 28        | 525        | 31          | 16 |
| 450        | 1200      | 615        | 25.5      | 565        | 28          | 20 | 1200      | 640        | 30        | 585        | 31          | 20 |
| 500        | 1250      | 670        | 26.5      | 620        | 28          | 20 | 1250      | 715        | 31.5      | 650        | 34          | 20 |
| 600        | 1450      | 780        | 30        | 725        | 31          | 20 | 1450      | 840        | 36        | 770        | 37          | 20 |



### ❖ شیر کنترل دبی (Rate of Flow Control Valve)

شیرهای کنترل دبی جهت محدود کردن حداکثر دبی و ثابت نگه داشتن دبی با توجه به تغییرات فشار یا مصرف قابل استفاده هستند. با افزایش سرعت در خروجی شیر (اروفیس) و تغییر دبی جریان عبوری از حد تنظیم شده روی پیلوت این تفاضل کم فشار (بعد از اروفیس) و پر فشار (قبل از اروفیس) بر روی پیلوت اعمال شده و در نهایت پیلوت مقطع عبوری خود را مقداری کاهش می دهد و متعاقب آن فشار بالای دیافراگم افزایش می یابد با حرکت مجموعه دیافراگم و دیسک بطرف پایین دبی عبوری از شیر کاهش می یابد و در نهایت با دبی عبوری ثابت در شیر مواجه خواهیم شد.



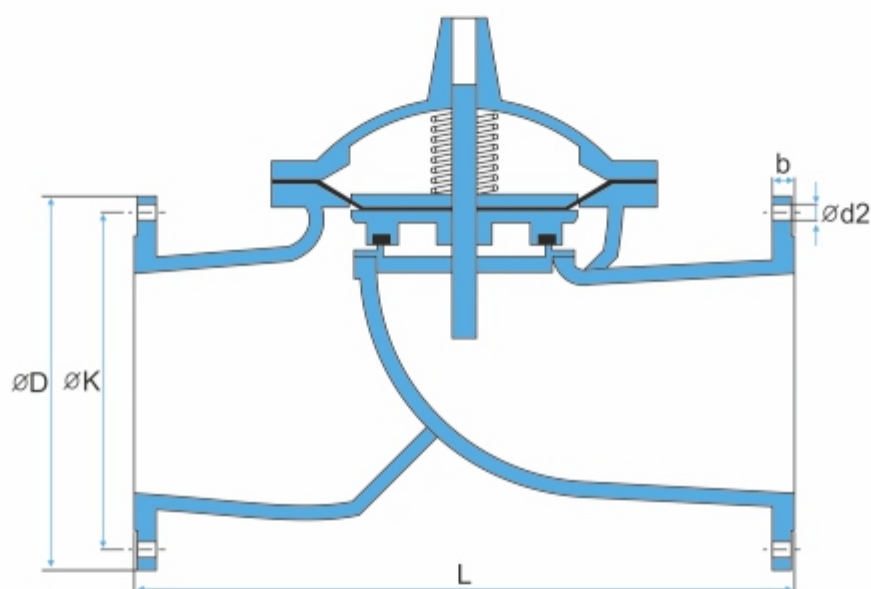
| DN<br>(mm) | PN 10     |            |           |            |             |    | PN 16     |            |           |            |             |    |
|------------|-----------|------------|-----------|------------|-------------|----|-----------|------------|-----------|------------|-------------|----|
|            | L<br>(mm) | ØD<br>(mm) | b<br>(mm) | ØK<br>(mm) | Ød2<br>(mm) | n  | L<br>(mm) | ØD<br>(mm) | b<br>(mm) | ØK<br>(mm) | Ød2<br>(mm) | n  |
| 50         | 230       | 165        | 19        | 125        | 19          | 4  | 230       | 165        | 19        | 125        | 19          | 4  |
| 65         | 290       | 185        | 19        | 145        | 19          | 4  | 290       | 185        | 19        | 145        | 19          | 4  |
| 80         | 310       | 200        | 19        | 160        | 19          | 8  | 310       | 200        | 19        | 160        | 19          | 8  |
| 100        | 350       | 220        | 19        | 180        | 19          | 8  | 350       | 220        | 19        | 180        | 19          | 8  |
| 125        | 400       | 250        | 19        | 210        | 19          | 8  | 400       | 250        | 19        | 210        | 19          | 8  |
| 150        | 480       | 285        | 19        | 240        | 23          | 8  | 480       | 285        | 19        | 240        | 23          | 8  |
| 200        | 600       | 340        | 20        | 295        | 23          | 8  | 600       | 340        | 20        | 295        | 23          | 12 |
| 250        | 730       | 400        | 22        | 350        | 23          | 12 | 730       | 400        | 22        | 355        | 28          | 12 |
| 300        | 850       | 455        | 24.5      | 400        | 23          | 12 | 850       | 455        | 24.5      | 410        | 28          | 12 |
| 350        | 980       | 505        | 24.5      | 460        | 23          | 16 | 980       | 520        | 26.5      | 470        | 28          | 16 |
| 400        | 1100      | 565        | 24.5      | 515        | 28          | 16 | 1100      | 580        | 28        | 525        | 31          | 16 |
| 450        | 1200      | 615        | 25.5      | 565        | 28          | 20 | 1200      | 640        | 30        | 585        | 31          | 20 |
| 500        | 1250      | 670        | 26.5      | 620        | 28          | 20 | 1250      | 715        | 31.5      | 650        | 34          | 20 |
| 600        | 1450      | 780        | 30        | 725        | 31          | 20 | 1450      | 840        | 36        | 770        | 37          | 20 |





### ❖ شیر کنترل سطح آب مخازن (Float Valve)

این شیرها جهت کنترل سطح آب در مخازن می باشد بطوری که با بالا آمدن سطح آب و در نتیجه بالا آمدن شناور مدار فرمان شیر، اعمال نیرو به پیلوت و در نهایت بسته شدن آن و پیرو آن افزایش فشار بالای دیافراگم و حرکت مجموعه دیافراگم و دیسک بطرف پایین و بسته شدن خروجی شیر می باشد. و بلعکس با پایین آمدن سطح آب مخازن و در نتیجه پایین آمدن شناور مدار فرمان شیر و برداشته شدن نیرو از روی پیلوت و در نهایت باز شدن آن، فشار داخل محفظه دیافراگم هم کاهش یافته و شیر مقطع خروجی خود را باز می کند.

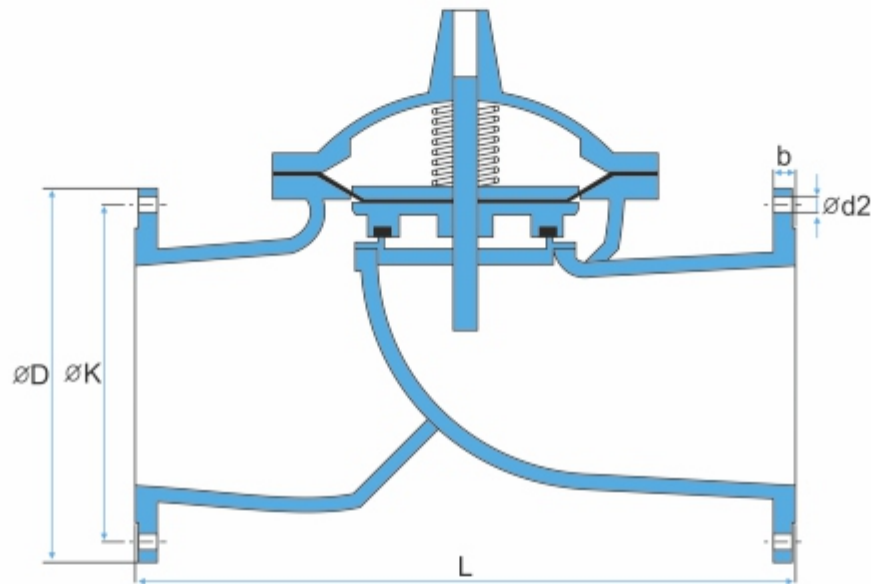


| DN<br>(mm) | PN 10     |            |           |            |             |    | PN 16     |            |           |            |             |    |
|------------|-----------|------------|-----------|------------|-------------|----|-----------|------------|-----------|------------|-------------|----|
|            | L<br>(mm) | ØD<br>(mm) | b<br>(mm) | ØK<br>(mm) | Ød2<br>(mm) | n  | L<br>(mm) | ØD<br>(mm) | b<br>(mm) | ØK<br>(mm) | Ød2<br>(mm) | n  |
| 50         | 230       | 165        | 19        | 125        | 19          | 4  | 230       | 165        | 19        | 125        | 19          | 4  |
| 65         | 290       | 185        | 19        | 145        | 19          | 4  | 290       | 185        | 19        | 145        | 19          | 4  |
| 80         | 310       | 200        | 19        | 160        | 19          | 8  | 310       | 200        | 19        | 160        | 19          | 8  |
| 100        | 350       | 220        | 19        | 180        | 19          | 8  | 350       | 220        | 19        | 180        | 19          | 8  |
| 125        | 400       | 250        | 19        | 210        | 19          | 8  | 400       | 250        | 19        | 210        | 19          | 8  |
| 150        | 480       | 285        | 19        | 240        | 23          | 8  | 480       | 285        | 19        | 240        | 23          | 8  |
| 200        | 600       | 340        | 20        | 295        | 23          | 8  | 600       | 340        | 20        | 295        | 23          | 12 |
| 250        | 730       | 400        | 22        | 350        | 23          | 12 | 730       | 400        | 22        | 355        | 28          | 12 |
| 300        | 850       | 455        | 24.5      | 400        | 23          | 12 | 850       | 455        | 24.5      | 410        | 28          | 12 |
| 350        | 980       | 505        | 24.5      | 460        | 23          | 16 | 980       | 520        | 26.5      | 470        | 28          | 16 |
| 400        | 1100      | 565        | 24.5      | 515        | 28          | 16 | 1100      | 580        | 28        | 525        | 31          | 16 |
| 450        | 1200      | 615        | 25.5      | 565        | 28          | 20 | 1200      | 640        | 30        | 585        | 31          | 20 |
| 500        | 1250      | 670        | 26.5      | 620        | 28          | 20 | 1250      | 715        | 31.5      | 650        | 34          | 20 |
| 600        | 1450      | 780        | 30        | 725        | 31          | 20 | 1450      | 840        | 36        | 770        | 37          | 20 |



### ❖ شیر کنترل پمپ (Pump Control Valve)

در زمان به مدار آوردن یا از مدار خارج کردن پمپ های سانترفیوژ ، این شیرها به نحو احسن وظیفه راه اندازی آسان و جلوگیری از ضربات قوچی آب را به خوبی انجام می دهند. با روشن و یا خاموش کردن پمپ ها ، شیرهای سولنوئیدی تحریک شده و پمپ را به آرامی از خط خارج و یا به خط وارد می کنند.

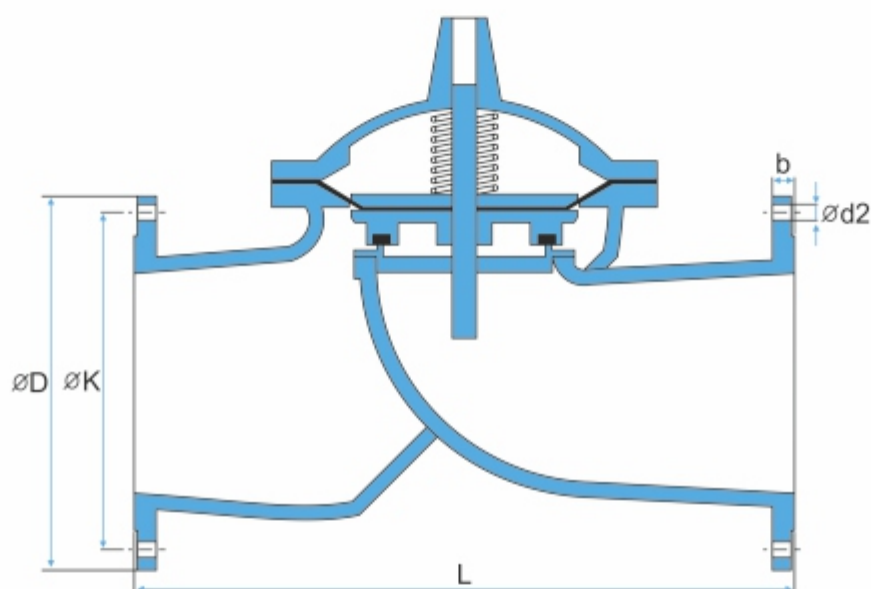


| DN<br>(mm) | PN 10     |            |           |            |             |    | PN 16     |            |           |            |             |    |
|------------|-----------|------------|-----------|------------|-------------|----|-----------|------------|-----------|------------|-------------|----|
|            | L<br>(mm) | ØD<br>(mm) | b<br>(mm) | ØK<br>(mm) | Ød2<br>(mm) | n  | L<br>(mm) | ØD<br>(mm) | b<br>(mm) | ØK<br>(mm) | Ød2<br>(mm) | n  |
| 50         | 230       | 165        | 19        | 125        | 19          | 4  | 230       | 165        | 19        | 125        | 19          | 4  |
| 65         | 290       | 185        | 19        | 145        | 19          | 4  | 290       | 185        | 19        | 145        | 19          | 4  |
| 80         | 310       | 200        | 19        | 160        | 19          | 8  | 310       | 200        | 19        | 160        | 19          | 8  |
| 100        | 350       | 220        | 19        | 180        | 19          | 8  | 350       | 220        | 19        | 180        | 19          | 8  |
| 125        | 400       | 250        | 19        | 210        | 19          | 8  | 400       | 250        | 19        | 210        | 19          | 8  |
| 150        | 480       | 285        | 19        | 240        | 23          | 8  | 480       | 285        | 19        | 240        | 23          | 8  |
| 200        | 600       | 340        | 20        | 295        | 23          | 8  | 600       | 340        | 20        | 295        | 23          | 12 |
| 250        | 730       | 400        | 22        | 350        | 23          | 12 | 730       | 400        | 22        | 355        | 28          | 12 |
| 300        | 850       | 455        | 24.5      | 400        | 23          | 12 | 850       | 455        | 24.5      | 410        | 28          | 12 |
| 350        | 980       | 505        | 24.5      | 460        | 23          | 16 | 980       | 520        | 26.5      | 470        | 28          | 16 |
| 400        | 1100      | 565        | 24.5      | 515        | 28          | 16 | 1100      | 580        | 28        | 525        | 31          | 16 |
| 450        | 1200      | 615        | 25.5      | 565        | 28          | 20 | 1200      | 640        | 30        | 585        | 31          | 20 |
| 500        | 1250      | 670        | 26.5      | 620        | 28          | 20 | 1250      | 715        | 31.5      | 650        | 34          | 20 |
| 600        | 1450      | 780        | 30        | 725        | 31          | 20 | 1450      | 840        | 36        | 770        | 37          | 20 |



### ❖ شیر یکطرفه پیلوت دار (Check Valve)

جریان آب دیسک را به طرف بالا هدایت کرده و پس از قطع جریان آب دیسک در فاصله زمانی بسیار کوتاهی به طرف پایین حرکت کرده و عمل آب بندی را در کمتر از یک ثانیه انجام می دهد. عمل بسته شدن توسط فنر استنلس استیل انجام می گیرد. یاتاقان بندی دو طرف و افت فشار اندک از مزایای این شیر می باشد.



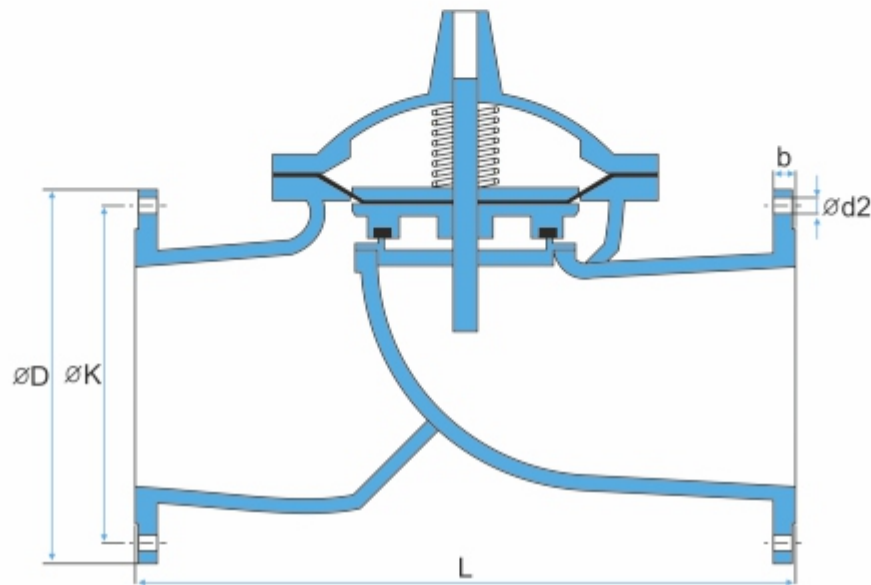
| DN<br>(mm) | PN 10     |            |           |            |             |    | PN 16     |            |           |            |             |    |
|------------|-----------|------------|-----------|------------|-------------|----|-----------|------------|-----------|------------|-------------|----|
|            | L<br>(mm) | ØD<br>(mm) | b<br>(mm) | ØK<br>(mm) | Ød2<br>(mm) | n  | L<br>(mm) | ØD<br>(mm) | b<br>(mm) | ØK<br>(mm) | Ød2<br>(mm) | n  |
| 50         | 230       | 165        | 19        | 125        | 19          | 4  | 230       | 165        | 19        | 125        | 19          | 4  |
| 65         | 290       | 185        | 19        | 145        | 19          | 4  | 290       | 185        | 19        | 145        | 19          | 4  |
| 80         | 310       | 200        | 19        | 160        | 19          | 8  | 310       | 200        | 19        | 160        | 19          | 8  |
| 100        | 350       | 220        | 19        | 180        | 19          | 8  | 350       | 220        | 19        | 180        | 19          | 8  |
| 125        | 400       | 250        | 19        | 210        | 19          | 8  | 400       | 250        | 19        | 210        | 19          | 8  |
| 150        | 480       | 285        | 19        | 240        | 23          | 8  | 480       | 285        | 19        | 240        | 23          | 8  |
| 200        | 600       | 340        | 20        | 295        | 23          | 8  | 600       | 340        | 20        | 295        | 23          | 12 |
| 250        | 730       | 400        | 22        | 350        | 23          | 12 | 730       | 400        | 22        | 355        | 28          | 12 |
| 300        | 850       | 455        | 24.5      | 400        | 23          | 12 | 850       | 455        | 24.5      | 410        | 28          | 12 |
| 350        | 980       | 505        | 24.5      | 460        | 23          | 16 | 980       | 520        | 26.5      | 470        | 28          | 16 |
| 400        | 1100      | 565        | 24.5      | 515        | 28          | 16 | 1100      | 580        | 28        | 525        | 31          | 16 |
| 450        | 1200      | 615        | 25.5      | 565        | 28          | 20 | 1200      | 640        | 30        | 585        | 31          | 20 |
| 500        | 1250      | 670        | 26.5      | 620        | 28          | 20 | 1250      | 715        | 31.5      | 650        | 34          | 20 |
| 600        | 1450      | 780        | 30        | 725        | 31          | 20 | 1450      | 840        | 36        | 770        | 37          | 20 |





❖ شیر گلوب (Globe Valve)

این شیر جهت کنترل جریان، کنترل فشار و به عنوان شیر تخلیه به صورت دستی قابلیت استفاده را دارا می باشد.



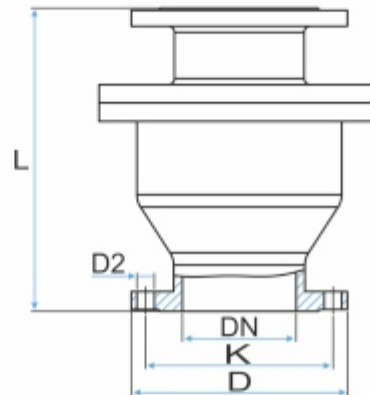
| DN<br>(mm) | PN 10     |            |           |            |             |    | PN 16     |            |           |            |             |    |
|------------|-----------|------------|-----------|------------|-------------|----|-----------|------------|-----------|------------|-------------|----|
|            | L<br>(mm) | ØD<br>(mm) | b<br>(mm) | ØK<br>(mm) | Ød2<br>(mm) | n  | L<br>(mm) | ØD<br>(mm) | b<br>(mm) | ØK<br>(mm) | Ød2<br>(mm) | n  |
| 50         | 230       | 165        | 19        | 125        | 19          | 4  | 230       | 165        | 19        | 125        | 19          | 4  |
| 65         | 290       | 185        | 19        | 145        | 19          | 4  | 290       | 185        | 19        | 145        | 19          | 4  |
| 80         | 310       | 200        | 19        | 160        | 19          | 8  | 310       | 200        | 19        | 160        | 19          | 8  |
| 100        | 350       | 220        | 19        | 180        | 19          | 8  | 350       | 220        | 19        | 180        | 19          | 8  |
| 125        | 400       | 250        | 19        | 210        | 19          | 8  | 400       | 250        | 19        | 210        | 19          | 8  |
| 150        | 480       | 285        | 19        | 240        | 23          | 8  | 480       | 285        | 19        | 240        | 23          | 8  |
| 200        | 600       | 340        | 20        | 295        | 23          | 8  | 600       | 340        | 20        | 295        | 23          | 12 |
| 250        | 730       | 400        | 22        | 350        | 23          | 12 | 730       | 400        | 22        | 355        | 28          | 12 |
| 300        | 850       | 455        | 24.5      | 400        | 23          | 12 | 850       | 455        | 24.5      | 410        | 28          | 12 |
| 350        | 980       | 505        | 24.5      | 460        | 23          | 16 | 980       | 520        | 26.5      | 470        | 28          | 16 |
| 400        | 1100      | 565        | 24.5      | 515        | 28          | 16 | 1100      | 580        | 28        | 525        | 31          | 16 |
| 450        | 1200      | 615        | 25.5      | 565        | 28          | 20 | 1200      | 640        | 30        | 585        | 31          | 20 |
| 500        | 1250      | 670        | 26.5      | 620        | 28          | 20 | 1250      | 715        | 31.5      | 650        | 34          | 20 |
| 600        | 1450      | 780        | 30        | 725        | 31          | 20 | 1450      | 840        | 36        | 770        | 37          | 20 |



❖ شیر یکطرفه سوپاپی (فردار) ضد ضربه قوچی (Lifting Check Valve)

| جنس قطعه                       | نام قطعه          | شماره ردیف |
|--------------------------------|-------------------|------------|
| MATERIAL                       | PART NAME         | NO         |
| st37 or EN 1563/EN-GJS-400-100 | بدنه (Body)       | 1          |
| st37 or EN 1563/EN-GJS-400-100 | دیسک (Disk)       | 2          |
| DIN 100883 (1.4021)            | شفت (Shaft)       | 3          |
| S.S Cabling 308L               | نشیمنگاه (Seat)   | 4          |
| Bronze                         | بوش (Bush)        | 5          |
| DIN 17440 (1.4021)             | فنر (Spring)      | 6          |
| NBR/EPDM                       | آب بندی (Sealing) | 7          |

ابعاد وجه تا وجه مطابق با استاندارد DIN 3202-F15



| DN   | PN    | D    | K    | Nute & Bolt (D2) | L    |
|------|-------|------|------|------------------|------|
| 50   | 10/16 | 165  | 125  | 4 (M16)          | 250  |
| 65   | 10/16 | 185  | 145  | 4 (M16)          | 270  |
| 80   | 10/16 | 200  | 160  | 8 (M16)          | 280  |
| 100  | 10/16 | 220  | 180  | 8 (M16)          | 330  |
| 125  | 10/16 | 250  | 210  | 8 (M16)          | 360  |
| 150  | 10/16 | 285  | 240  | 8 (M20)          | 390  |
| 200  | 10/16 | 340  | 295  | 8 (M20)          | 460  |
|      |       |      |      | 12 (M20)         |      |
| 250  | 10/16 | 400  | 350  | 12 (M20)         | 530  |
|      |       |      | 355  | 12 (M24)         |      |
| 300  | 10/16 | 455  | 400  | 12 (M20)         | 630  |
|      |       |      | 410  | 12 (M24)         |      |
| 350  | 10/16 | 505  | 460  | 16 (M20)         | 690  |
|      |       | 520  | 470  | 16 (M24)         |      |
| 400  | 10/16 | 565  | 515  | 16 (M24)         | 750  |
|      |       | 580  | 525  | 16 (M27)         |      |
| 450  | 10/16 | 615  | 565  | 20 (M24)         | 810  |
|      |       | 640  | 585  | 20 (M27)         |      |
| 500  | 10/16 | 670  | 620  | 20 (M24)         | 880  |
|      |       | 715  | 650  | 20 (M30)         |      |
| 600  | 10/16 | 780  | 725  | 20 (M27)         | 1000 |
|      |       | 840  | 770  | 20 (M33)         |      |
| 700  | 10/16 | 895  | 840  | 24 (M27)         | 1130 |
|      |       | 910  |      | 24 (M33)         |      |
| 800  | 10/16 | 1015 | 950  | 24 (M30)         | 1250 |
|      |       | 1025 |      | 24 (M36)         |      |
| 900  | 10/16 | 1115 | 1050 | 28 (M30)         | 1380 |
|      |       | 1125 |      | 28 (M36)         |      |
| 1000 | 10/16 | 1230 | 1160 | 28 (M33)         | 1500 |
|      |       | 1255 |      | 28 (M39)         |      |

| DN   | PN | D    | K    | Nute & Bolt (D2) | L    |
|------|----|------|------|------------------|------|
| 50   | 25 | 165  | 125  | 4 (M16)          | 250  |
| 65   | 25 | 185  | 145  | 8 (M16)          | 270  |
| 80   | 25 | 200  | 160  | 8 (M16)          | 280  |
| 100  | 25 | 235  | 190  | 8 (M20)          | 330  |
| 125  | 25 | 270  | 220  | 8 (M24)          | 360  |
| 150  | 25 | 300  | 250  | 8 (M24)          | 390  |
| 200  | 25 | 360  | 310  | 12 (M24)         | 460  |
| 250  | 25 | 425  | 370  | 12 (M27)         | 530  |
| 300  | 25 | 485  | 430  | 12 (M27)         | 630  |
| 350  | 25 | 555  | 490  | 16 (M30)         | 690  |
| 400  | 25 | 620  | 550  | 16 (M33)         | 750  |
| 450  | 25 | 670  | 600  | 20 (M33)         | 810  |
| 500  | 25 | 730  | 660  | 20 (M33)         | 880  |
| 600  | 25 | 845  | 770  | 20 (M36)         | 1000 |
| 700  | 25 | 960  | 875  | 24 (M39)         | 1130 |
| 800  | 25 | 1085 | 990  | 24 (M45)         | 1250 |
| 900  | 25 | 1185 | 1090 | 28 (M45)         | 1380 |
| 1000 | 25 | 1320 | 1210 | 28 (M52)         | 1500 |

- شرکت آبرسان طلوع بهاررود حق هرگونه تغییرات ابعادی را در راستای ارتقاء کیفیت محصولات، برای خود محفوظ می‌دارد.



### ❖ شیر یکطرفه سوپاپی (فردار) ضد ضربه قوچی (Lifting Check Valve)



- ◀ کاربرد: تصفیه خانه آب، شبکه توزیع، انتقال آب، کشاورزی، کاربردهای صنعتی تا دمای ۵۰ درجه سانتی گراد
- ◀ نوع سیال: آب خام، آب آشامیدنی
- ◀ نوع جنس:

- بدنه و دیسک: چدن داکتیل EN 1563/EN-GJS-400-15

- لاستیک: EPDM & NBR

- ◀ سایز اسمی: DN 50 – 300 mm

- ◀ فشار اسمی: PN10-PN16

- ◀ مشخصات فنی طراحی و تولید (Design & Produce Technical Specifications):

- ابعاد فلنجها مطابق با استاندارد (DIN 2501) DIN EN 1092-2

- وجه تا وجه شیر مطابق با استاندارد (DIN 3202-F6 & F15) DIN EN 558

- ◀ مشخصات شیر:

- مقاومت مکانیکی فوق العاده در مقابل ضربه و فشار

- افت فشار بسیار اندک

- دارا بودن عمر طولانی به علت استفاده از فنر و رینگ آب بندی از جنس Stainless Steel

- جلوگیری از ایجاد ضربه در سیستم پمپاژ به هنگام قطع ناگهانی جریان برق و یا معکوس شدن جهت جریان آب، به علت وجود

- فنر Stainless Steel در پشت دیسک و بسته شدن سریع شیر

- قابلیت نصب پشت به پشت با شیرهای پروانه‌ای

- ◀ مزیت شیرهای یکطرفه سوپاپی با سایر شیرهای یکطرفه

- در این شیرها جریان آب، دیسک شیر را به عقب رانده و آب از اطراف دیسک جریان می‌یابد. استفاده از این شیرها در ایستگاه‌های

- پمپاژ و تلمبه‌خانه‌ها توصیه می‌شود. چرا که بعد از قطع جریان آب، دیسک شیر در فاصله زمانی بسیار کوتاه و کمتر از یک ثانیه

- بسته می‌شود. همچنین در پشت دیسک این شیرها یک فنر Stainless Steel قرار دارد که به سرعت بسته شدن شیر کمک قابل

- توجهی می‌کند.

- ◀ پوشش رنگ: کلیه قطعات چدنی توسط رنگ اپوکسی پودری آبی RAL5005 یا RAL5015 به ضخامت حداقل ۲۵۰ میکرون و با

- مکانیزم پاشش الکترواستاتیکی، مطابق با استاندارد DIN 30667؛ پوشش داده می‌شوند.

- ◀ تست فشار طبق استاندارد ISO 5208 و DIN EN 12266-1

| فشار اسمی (Bar) | تست فشار با آب (Bar) |                  |
|-----------------|----------------------|------------------|
|                 | تست آب بندی          | تست استحکام بدنه |
| PN 10           | 11                   | 17               |
| PN 16           | 17.6                 | 25               |
| PN 25           | 27.5                 | 37.5             |





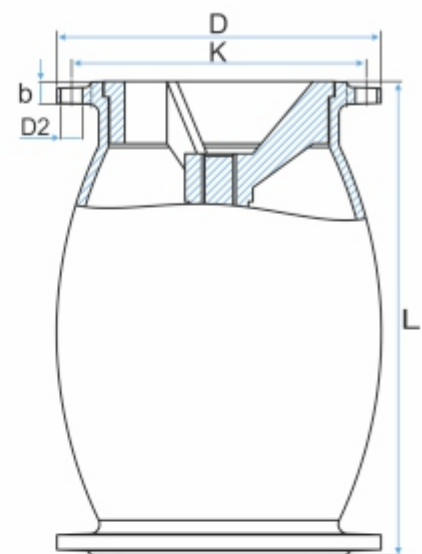
❖ شیر یکطرفه سوپاپی (فندار) ضد ضربه قوچی (Lifting Check Valve)

ابعاد وجه تا وجه مطابق با استاندارد DIN 3202-F6

| جنس قطعه<br>MATERIAL  | نام قطعه<br>PART NAME        | ردیف<br>NO |
|-----------------------|------------------------------|------------|
| EN 1563/EN-GJS-400-15 | بدنه (Body)                  | 1          |
| EN 1563/EN-GJS-400-15 | دنباله دیسک (Disk extension) | 2          |
| EN 1563/EN-GJS-400-15 | دیسک (Disk)                  | 3          |
| Bronze                | بوش (Bush)                   | 4          |
| DIN 17440 (1.4301)    | فنر (Spring)                 | 5          |
| NBR/EPDM              | لاستیک (Rubber)              | 6          |



| DN  | PN    | D   | K   | b    | Hole Qty | L   | D2 |
|-----|-------|-----|-----|------|----------|-----|----|
| 50  | 10/16 | 165 | 125 | 19   | 4        | 200 | 19 |
| 65  | 10/16 | 185 | 145 | 19   | 4        | 240 | 19 |
| 80  | 10/16 | 200 | 160 | 19   | 8        | 260 | 19 |
| 100 | 10/16 | 220 | 180 | 19   | 8        | 300 | 19 |
| 125 | 10/16 | 250 | 210 | 19   | 8        | 350 | 19 |
| 150 | 10/16 | 285 | 240 | 19   | 8        | 400 | 23 |
| 200 | 10/16 | 340 | 295 | 20   | 8        | 500 | 23 |
|     |       |     |     |      | 12       |     |    |
| 250 | 10/16 | 400 | 350 | 22   | 12       | 600 | 23 |
|     |       |     | 355 |      |          |     | 28 |
| 300 | 10/16 | 445 | 400 | 24.5 | 12       | 700 | 28 |
|     |       |     | 410 |      |          |     |    |



• شرکت آبرسان طلوع بهاررود حق هرگونه تغییرات ابعادی را در راستای ارتقاء کیفیت محصولات، برای خود محفوظ می‌دارد.



### ❖ شیر هوا (Air Valve)



کاربرد: شبکه توزیع، تصفیه خانه آب، انتقال آب، کشاورزی و کاربردهای صنعتی تا دمای ۵۰ درجه سانتی گراد

نوع سیال: آب خام، آب آشامیدنی

نوع جنس:

• بدنه: چدن داکتیل EN 1563/EN-GJS-400-15

• جنس لاستیک: EPDM & NBR

سایز اسمی: DN 50 – 200 mm

فشار اسمی: PN10-PN16-PN25

مشخصات فنی طراحی و تولید (Design & Produce Technical Specifications):

• ابعاد فلنچها مطابق با استاندارد (DIN EN 1092-2 (DIN 2501)

پوشش رنگ: کلیه قطعات چدنی توسط رنگ اپوکسی پودری آبی RAL5005 یا RAL5015 به ضخامت حداقل ۲۵۰ میکرون و با

مکانیزم پاشش الکترواستاتیکی، مطابق با استاندارد DIN 30667؛ پوشش داده می‌شوند.

مزایای شیرهای هوا: در این نوع از شیرها عمل هوا دهی و تخلیه به صورت خودکار در خطوط انجام می‌گیرد. این نوع شیر هوای

محبوس در لوله‌ها که از طریق عواملی مانند راه‌اندازی خطوط یا بکار رفتن پمپ ایجاد شده؛ به خارج از سیستم انتقال می‌دهد.

تست فشار طبق استاندارد ISO 5208 و DIN EN 12266-1

| فشار اسمی (Bar) | تست فشار با آب (Bar) |                  |
|-----------------|----------------------|------------------|
|                 | تست آب بندی          | تست استحکام بدنه |
| PN 10           | 11                   | 17               |
| PN 16           | 17.6                 | 25               |
| PN 25           | 27.5                 | 37.5             |



شیرهای هوای ساخت شرکت آبرسان طلوع بهاررود در سه نوع زیر تولید می‌شود:

۱- شیر هوای تک محفظه تک روزنه

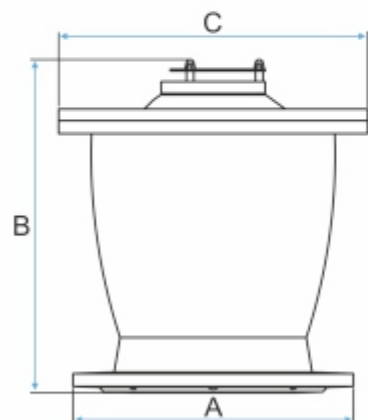
۲- شیر هوای تک محفظه دو روزنه

۳- شیر هوای دو محفظه دو روزنه



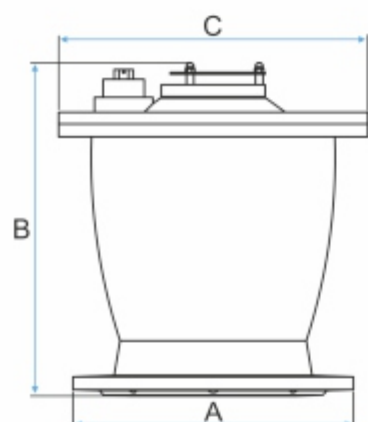
❖ شیر هوا (Air Valve)

❖ شیر هوای تک محفظه تک روزنه



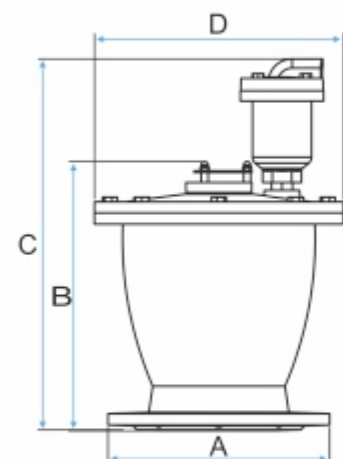
| DN  | A   | B   | C   |
|-----|-----|-----|-----|
| 50  | 185 | 197 | 195 |
| 65  | 185 | 197 | 195 |
| 80  | 200 | 200 | 210 |
| 100 | 220 | 280 | 246 |
| 150 | 285 | 345 | 320 |
| 200 | 340 | 400 | 375 |

❖ شیر هوای تک محفظه دو روزنه



| DN  | A   | B   | C   |
|-----|-----|-----|-----|
| 50  | 185 | 197 | 195 |
| 65  | 185 | 197 | 195 |
| 80  | 200 | 200 | 210 |
| 100 | 220 | 280 | 246 |
| 150 | 285 | 345 | 320 |
| 200 | 340 | 400 | 375 |

❖ شیر هوای دو محفظه دو روزنه



| DN  | A   | B   | C   | D   |
|-----|-----|-----|-----|-----|
| 50  | 185 | 197 | 379 | 195 |
| 65  | 185 | 197 | 379 | 195 |
| 80  | 200 | 200 | 400 | 210 |
| 100 | 220 | 280 | 440 | 246 |
| 150 | 285 | 345 | 480 | 320 |
| 200 | 340 | 400 | 560 | 375 |

• شرکت آبرسان طلوع بهاررود حق هرگونه تغییرات ابعادی را در راستای ارتقاء کیفیت محصولات، برای خود محفوظ می‌دارد.





### ❖ شیر یکطرفه اهرم وزنه ای (Tilting Disk Check Valve)



- ◀ کاربرد: شبکه توزیع و انتقال آب، کشاورزی، موتورخانه، تصفیه خانه آب تا دمای ۵۰ درجه سانتی گراد
- ◀ نوع سیال: آب خام، آب آشامیدنی
- ◀ جنس بدنه و دیسک: انواع چدن داکتیل EN 1563/EN-GJS-400-15
- ◀ جنس لاستیک: NBR & EPDM
- ◀ سایز اسمی: DN100-600 mm
- ◀ فشار اسمی: PN10 & PN16 & PN25

#### ◀ مشخصات فنی طراحی و تولید (Design & Produce Technical Specifications):

- ابعاد فلنجها مطابق با استاندارد DIN EN 1092-2 (DIN 2501)
- وجه تا وجه شیر مطابق با استاندارد DIN EN 556-1 series 14 (DIN 3202-F4)
- ◀ پوشش رنگ: کلیه قطعات چدنی توسط رنگ اپوکسی پودری آبی RAL5005 یا RAL5015 به ضخامت حداقل ۲۵۰ میکرون و با مکانیزم پاشش الکترواستاتیکی، مطابق با استاندارد DIN 30667؛ پوشش داده می‌شوند.
- ◀ مشخصات محصول:
- این نوع شیر قابلیت استفاده در کلیه تأسیسات آبرسانی را دارد. در صورت بیشتر شدن فشار برگشت از فشار رفت، جریان بطور کامل با بسته شدن پروانه قطع می‌شود. با جابجا نمودن وزنه‌ها روی اهرم، سرعت بسته شدن پروانه‌ها را می‌توان تنظیم نمود. کلیه اورینگ‌های این شیر براحتی قابل تعویض می‌باشد.

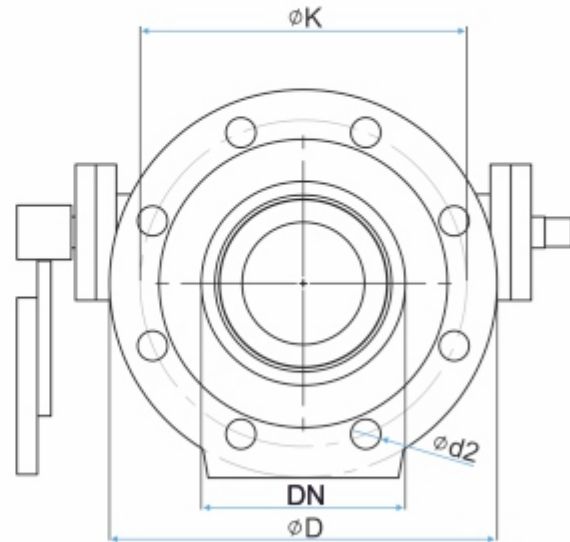
#### ◀ تست فشار طبق استاندارد DIN EN 12266-1 و ISO 5208

| فشار اسمی (Bar) | تست فشار با آب (Bar) |                  |
|-----------------|----------------------|------------------|
|                 | تست آب بندی          | تست استحکام بدنه |
| PN 10           | 11                   | 17               |
| PN 16           | 17.6                 | 25               |
| PN 25           | 27.5                 | 37.5             |

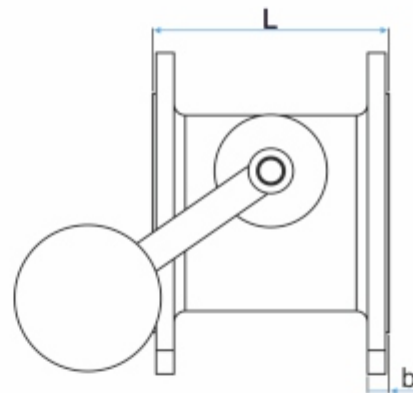


❖ شیر یکطرفه اهرم وزنه ای (Tilting Disk Check Valve)

| PN 10    |         |                       |         |                       |                        |    |
|----------|---------|-----------------------|---------|-----------------------|------------------------|----|
| DN<br>mm | L<br>mm | $\varnothing D$<br>mm | b<br>mm | $\varnothing K$<br>mm | $\varnothing d2$<br>mm | n  |
| 100      | 190     | 220                   | 19      | 180                   | 19                     | 8  |
| 150      | 210     | 285                   | 19      | 240                   | 23                     | 8  |
| 200      | 230     | 340                   | 20      | 295                   | 23                     | 8  |
| 250      | 250     | 400                   | 22      | 350                   | 23                     | 12 |
| 300      | 270     | 455                   | 24.5    | 400                   | 23                     | 12 |
| 350      | 290     | 505                   | 24.5    | 460                   | 23                     | 16 |
| 400      | 310     | 565                   | 24.5    | 515                   | 28                     | 16 |
| 450      | 330     | 615                   | 25.5    | 565                   | 28                     | 20 |
| 500      | 350     | 670                   | 26.5    | 620                   | 28                     | 20 |
| 600      | 390     | 780                   | 30      | 725                   | 31                     | 20 |



| PN 16    |         |                       |         |                       |                        |    |
|----------|---------|-----------------------|---------|-----------------------|------------------------|----|
| DN<br>mm | L<br>mm | $\varnothing D$<br>mm | b<br>mm | $\varnothing K$<br>mm | $\varnothing d2$<br>mm | n  |
| 100      | 190     | 220                   | 19      | 180                   | 19                     | 8  |
| 150      | 210     | 285                   | 19      | 240                   | 23                     | 8  |
| 200      | 230     | 340                   | 20      | 295                   | 23                     | 12 |
| 250      | 250     | 400                   | 22      | 355                   | 28                     | 12 |
| 300      | 270     | 455                   | 24.5    | 410                   | 28                     | 12 |
| 350      | 290     | 520                   | 26.5    | 470                   | 28                     | 16 |
| 400      | 310     | 580                   | 28      | 525                   | 31                     | 16 |
| 450      | 330     | 640                   | 30      | 585                   | 31                     | 20 |
| 500      | 350     | 715                   | 31.5    | 650                   | 34                     | 20 |
| 600      | 390     | 840                   | 36      | 770                   | 37                     | 20 |



| PN 25    |         |                       |         |                       |                        |    |
|----------|---------|-----------------------|---------|-----------------------|------------------------|----|
| DN<br>mm | L<br>mm | $\varnothing D$<br>mm | b<br>mm | $\varnothing K$<br>mm | $\varnothing d2$<br>mm | n  |
| 100      | 190     | 235                   | 19      | 190                   | 23                     | 8  |
| 150      | 210     | 300                   | 20      | 250                   | 28                     | 8  |
| 200      | 230     | 360                   | 22      | 310                   | 28                     | 12 |
| 250      | 250     | 425                   | 24.5    | 370                   | 31                     | 12 |
| 300      | 270     | 485                   | 27.5    | 430                   | 31                     | 16 |
| 350      | 290     | 555                   | 30      | 490                   | 34                     | 16 |
| 400      | 310     | 620                   | 32      | 550                   | 37                     | 16 |
| 450      | 330     | 670                   | 34.5    | 600                   | 37                     | 20 |
| 500      | 350     | 730                   | 36.5    | 660                   | 37                     | 20 |
| 600      | 390     | 845                   | 42      | 770                   | 41                     | 20 |

| ردیف | نام قطعه                  | جنس قطعه                  |
|------|---------------------------|---------------------------|
| 1    | بدنه (body)               | EN 1563/EN-GJS-400-15     |
| 2    | دیسک شیر (Valve Disk)     | EN 1563/EN-GJS-400-15     |
| 3    | شفت (Shaft)               | X20 Cr13                  |
| 4    | بوش (Bush)                | Bronze                    |
| 5    | نشیمنگاه بدنه (Body trim) | Stainless steel clad 308L |
| 6    | نشیمنگاه دیسک (Disk trim) | Stainless steel clad 308L |
| 8    | اورینگ (O-Ring)           | NBR or EPDM               |

• شرکت آبرسان طلوع بهاررود حق هرگونه تغییرات ابعادی را در راستای ارتقاء کیفیت محصولات، برای خود محفوظ می‌دارد.



### ❖ شیر یکطرفه دریچه‌ای فلنجدار (Swing Check Valve)



کاربرد: قابل استفاده در شبکه توزیع، کشاورزی، موتورخانه، تصفیه خانه آب تا دمای ۵۰ درجه سانتی گراد

نوع سیال: آب خام، آب آشامیدنی

نوع جنس

• بدنه: انواع چدن داکتیل EN 1563/EN-GJS-400-15

• جنس لاستیک: NBR & EPDM

سایز اسمی: DN 50-300 mm

فشار اسمی: PN10 & PN16

مشخصات فنی طراحی و تولید (Design & Produce Technical Specifications):

• ابعاد فلنچها مطابق با استاندارد (DIN EN 1092-2 (DIN 2501)

• وجه تا وجه شیر مطابق با استاندارد (DIN EN 558-1 series 48 (DIN 3202-F6)

پوشش رنگ: کلیه قطعات چدنی توسط رنگ اپوکسی پودری آبی RAL5005 یا RAL5015 به ضخامت حداقل ۲۵۰ میکرون و با مکانیزم پاشش الکترواستاتیکی، مطابق با استاندارد DIN 30667؛ پوشش داده می‌شوند.

مشخصات محصول: درپوش و بدنه توسط پیچ و مهره به هم متصل شده‌اند. آب بندی با استفاده از لاستیک صورت می‌گیرد. به صورت عمودی و افقی کاربرد دارد. به علت طراحی خاص دارای ضریب افت فشار کم بوده و با سر و صدای کم باز و بسته می‌شود و در فشارهای کم نیز آب بندی می‌باشد.

تست فشار طبق استاندارد ISO 5208 و DIN EN 12266-1

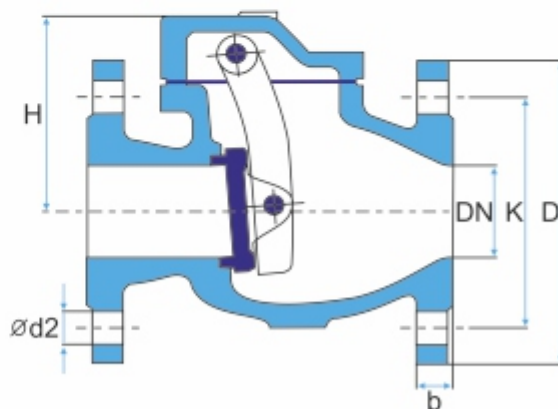
| فشار اسمی (Bar) | تست فشار با آب (Bar) |                  |
|-----------------|----------------------|------------------|
|                 | تست آب بندی          | تست استحکام بدنه |
| PN 10           | 11                   | 17               |
| PN 16           | 17.6                 | 25               |





❖ شیر یکطرفه دریچه‌ای فلنجدار (Swing Check Valve)

| ردیف | نام قطعه        | جنس قطعه                     |
|------|-----------------|------------------------------|
| 1    | بدنه (Body)     | EN-GJS-400-15                |
| 2    | رینگ آب بندی    | DIN EN 10088-3/ 1.4301/AI.Bz |
| 3    | درپوش           | EN-GJS-400-15                |
| 4    | لاستیک آب بندی  | EPDM/NBR                     |
| 5    | اهرم            | EN-GJS-400-15                |
| 6    | پین اهرم        | DIN EN 10088-3/ 1.4021       |
| 7    | دیسک            | EN-GJS-400-15                |
| 8    | اورینگ          | EPDM/NBR                     |
| 9    | پین پروانه      | DIN EN 10088-3/ 1.4021       |
| 10   | لاستیک ضربه گیر | EPDM/NBR                     |
| 11   | پیچ و واشر      | A2 70                        |



| DN<br>mm | PN<br>Bar | L<br>mm | ø D<br>mm | ø K<br>mm | b<br>mm | ø d2<br>mm | n  | H<br>mm |
|----------|-----------|---------|-----------|-----------|---------|------------|----|---------|
| 50       | 10/16     | 200     | 165       | 125       | 19      | 19         | 4  | 123     |
| 65       | 10/16     | 240     | 185       | 145       | 19      | 19         | 4  | 139     |
| 80       | 10/16     | 260     | 200       | 160       | 19      | 19         | 8  | 154     |
| 100      | 10/16     | 300     | 220       | 180       | 19      | 19         | 8  | 177     |
| 125      | 10/16     | 350     | 250       | 210       | 19      | 19         | 8  | 202     |
| 150      | 10/16     | 400     | 285       | 240       | 19      | 23         | 8  | 227     |
| 200      | 10        | 500     | 340       | 295       | 20      | 23         | 8  | 298     |
|          | 12        |         |           |           |         |            |    |         |
| 250      | 10        | 600     | 400       | 350       | 22      | 23         | 12 | 370     |
|          | 16        |         |           | 355       |         |            |    |         |
| 300      | 10        | 700     | 455       | 400       | 24.5    | 23         | 12 | 450     |
|          | 16        |         |           | 410       |         |            |    |         |

• شرکت آبرسان طلوع بهاررود حق هرگونه تغییرات ابعادی را در راستای ارتقاء کیفیت محصولات، برای خود محفوظ می‌دارد.



❖ شیرآتش نشانی دفنی یا تخلیه خودکار (Fire Hydrants)



- ◀ کاربرد: شبکه آتش نشانی تا دمای ۵۰ درجه سانتی گراد
- ◀ نوع سیال: آب آشامیدنی، آب خام
- ◀ جنس بدنه و دیسک: چدن داکتیل EN 1563/EN-GJS-400-15
- ◀ سایز اسمی: DN 80-100
- ◀ فشار اسمی: PN10 & PN16
- ◀ مشخصات فنی طراحی و تولید (Design & Produce Technical Specifications):
  - ابعاد فلنجها مطابق با استاندارد DIN EN 1092-2 (DIN 2501)
  - مطابق با استاندارد B.S 750 و فشارهای PN 10 & PN16 برای استفاده در زیر زمین با تخلیه خودکار جهت جلوگیری از یخ زدگی

- ◀ مشخصات: شیر آتش نشانی زیر زمینی روی خط لوله برای برداشت آب به منظورهای مختلف (خاموش کردن حریق، شست و شوی خیابانها، آبیاری چمن و ...) نصب می شود. نصب شیر مذکور در محل هایی باید انجام گیرد که امکان یخ زدگی وجود ندارد. این شیر تشکیل شده است از بدنه، قسمت قطع و وصل و بخش اتصال به شیلنگ.
- ◀ پوشش رنگ: کلیه قطعات چدنی توسط رنگ اپوکسی پودری آبی RAL5005 یا RAL5015 به ضخامت حداقل ۲۵۰ میکرون و با مکانیزم پاشش الکترواستاتیکی، مطابق با استاندارد DIN 30667؛ پوشش داده می شوند.

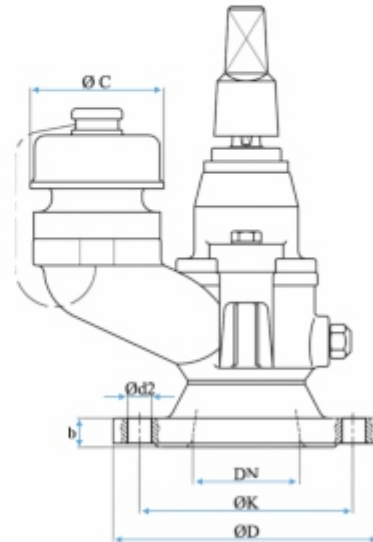
◀ تست فشار طبق استاندارد DIN EN 12266-1 و ISO 5208

| فشار اسمی (Bar) | تست فشار با آب (Bar) |                  |
|-----------------|----------------------|------------------|
|                 | تست آب بندی          | تست استحکام بدنه |
| PN 10           | 11                   | 17               |
| PN 16           | 17.6                 | 25               |



❖ شیر آتش نشانی دفنی یا تخلیه خودکار (Fire Hydrants)

| ردیف | نام قطعه        | جنس قطعه         |
|------|-----------------|------------------|
| 1    | بدنه            | EN-GJS-400-15    |
| 2    | کلاهک           | EN-GJS-400-15    |
| 3    | شفت             | 1.4021           |
| 4    | مهره شش گوش     | EN-GJS-400-15    |
| 5    | دیسک            | EN-GJS-400-15    |
| 6    | لاستیک آب بندی  | NBR/EPDM         |
| 7    | در پوش          | EN-GJS-400-15    |
| 8    | واشر درپوش      | NBR/EPDM         |
| 9    | رینگ آب بندی    | S.S Clabing 308L |
| 10   | پین فتری چاکدار | 1.4301           |



| DN<br>mm | PN<br>Bar | $\phi D$<br>mm | $\phi K$<br>mm | $\phi d2$<br>mm | n | b<br>mm | c<br>mm |
|----------|-----------|----------------|----------------|-----------------|---|---------|---------|
| 80       | 10/16     | 200            | 160            | 19              | 8 | 19      | 100     |
| 100      | 10/16     | 220            | 190            | 19              | 8 | 19      | 100     |

- شرکت آبرسان طلوع بهاررود حق هرگونه تغییرات ابعادی را در راستای ارتقاء کیفیت محصولات، برای خود محفوظ می‌دارد.

◀ روش نصب و بهره برداری شیر

- شیر آتش نشانی دفنی در حوضچه‌هایی با دریچه‌های مناسب به طور کاملاً تراز و عمودی نصب می‌گردد.
- طراحی سویاپ، محور و آچار مخصوص شیر به گونه‌ای انجام شده که به راحتی و توسط یک فرد عادی باز و بسته گردد. لذا از استفاده هرگونه ابزار نامناسب و یا نیروی مازاد جهت باز و بسته کردن شیر جداً خودداری گردد.
- آچار در جهت حرکت عقربه‌های ساعت شیر را می‌بندد و در جهت خلاف حرکت عقربه‌های ساعت شیر را باز می‌کند.
- پس از هر بار استفاده از شیر و اطمینان از بسته شدن کامل آن حتماً درپوش خروجی شیر را مجدداً سر جای خود ببندید.
- از سر شیلنگی‌های استاندارد و منطبق با خروجی شیر استفاده گردد.
- به منظور حفظ ایمنی دقت شود تا شیر دفنی در محل و حوضچه‌ای مناسب و به دور از سایر تجهیزات تأسیساتی دیگر به ویژه کابل‌های انتقال برق قرار گرفته و مصون از ریختن هرگونه مواد خارجی به ویژه آب به داخل حوضچه شیر قرار گیرد.
- به محض مفقود شدن هرگونه وسایل جانبی شیر مانند درپوش زنجیر و ... نسبت به تأمین و نصب مجدد آن اقدام نمایید.
- به منظور جلوگیری از ورود اشیاء و اجسام خارجی به داخل خط لوله و داخل شیر از صافی مناسب استفاده نمایید.
- برای اتصال فلنج شیر از واشر آب بندی مناسب و پیچ و مهره‌های استاندارد استفاده شود.
- جهت جلوگیری از بروز صدمه به شیر، نگهداری در محل‌های سرپوشیده و مناسب قبل از نصب ضروری است. ضمناً برای جابجایی شیر از وسایل مناسب استفاده شود و از پرتاب آن جداً جلوگیری به عمل آید.





### ❖ شیر تخلیه فولادی و چدنی (Flap Valve)

کاربرد: جلوگیری از ورود حیوانات و یا اجسام خارجی به داخل لوله

نوع جنس:

• بدنه: فولاد st37 و چدن داکتیل EN 1563/EN-GJS-400-15 و چدن خاکستری EN 1561/EN-GJL-250

• پیچ و مهره: Galvanized Steel

سایز اسمی: DN 100-1400

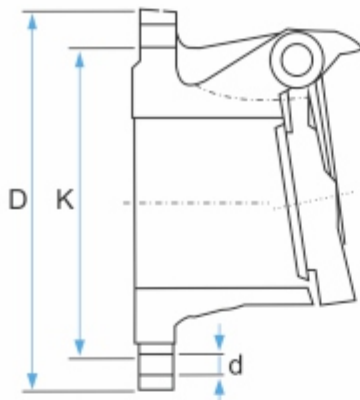
فشار اسمی: PN10-PN16-PN25

مشخصات فنی طراحی و تولید (Design & Produce Technical Specifications):

• استاندارد فلنج مطابق: ISO 7005-1, DIN EN 1092-1 (DIN 2501) و ISO 7005-2, DIN EN 1092-2 (DIN 2501)

پوشش رنگ: پوشش با رنگ بیتومینی و رنگ اپوکسی پلی آمید و رنگ پودری اپوکسی با مکانیزم پاشش الکترواستاتیک با ضخامت

۲۵۰ میکرون بر طبق سفارش مشتری مطابق با استاندارد DIN 30667, قابل اجرا می باشد.



| DN<br>mm | PN 10  |        |    |    | PN 16  |        |    |    |
|----------|--------|--------|----|----|--------|--------|----|----|
|          | øD(mm) | øK(mm) | n  | ød | øD(mm) | øK(mm) | n  | ød |
| 100      | 220    | 180    | 8  | 19 | 220    | 180    | 8  | 19 |
| 150      | 285    | 240    | 8  | 23 | 285    | 240    | 8  | 23 |
| 200      | 340    | 295    | 8  | 23 | 340    | 295    | 12 | 23 |
| 250      | 400    | 350    | 12 | 23 | 400    | 355    | 12 | 28 |
| 300      | 455    | 400    | 12 | 23 | 455    | 410    | 12 | 28 |
| 350      | 505    | 460    | 16 | 23 | 520    | 470    | 16 | 28 |
| 400      | 565    | 515    | 16 | 28 | 580    | 525    | 16 | 31 |
| 450      | 615    | 565    | 20 | 28 | 640    | 585    | 20 | 31 |
| 500      | 670    | 620    | 20 | 28 | 715    | 650    | 20 | 34 |
| 600      | 780    | 725    | 20 | 31 | 840    | 770    | 20 | 37 |
| 700      | 895    | 840    | 24 | 31 | 910    | 840    | 24 | 37 |
| 800      | 1015   | 950    | 24 | 34 | 1025   | 950    | 24 | 41 |
| 900      | 1115   | 1050   | 28 | 34 | 1125   | 1050   | 28 | 41 |
| 1000     | 1230   | 1160   | 28 | 37 | 1255   | 1170   | 28 | 44 |
| 1200     | 1455   | 1380   | 32 | 41 | 1485   | 1390   | 32 | 50 |
| 1400     | 1675   | 1590   | 36 | 44 | 1685   | 1590   | 36 | 50 |

• شرکت آبرسان طلوع بهاررود حق هرگونه تغییرات ابعادی را در راستای ارتقاء کیفیت محصولات، برای خود محفوظ می دارد.



### ❖ صافی Y شکل (Strainer Y type)

◀ کاربرد: این نوع صافی جهت تخلیه ناخالصی‌های موجود در جریان در کلیه سیستم‌های آبرسانی و تأسیساتی استفاده می‌شود.

◀ نوع جنس:

• بدنه: چدن داکتیل EN 1563/EN-GJS-400-15 و فولاد st37

• توری: فولاد زنگ نزن SS304 or SS316

• پیچ و مهره: Galvanized Steel

◀ سایز اسمی: DN 50-300

◀ فشار اسمی: PN10-PN16

◀ مشخصات فنی طراحی و تولید (Design & Produce Technical Specifications):

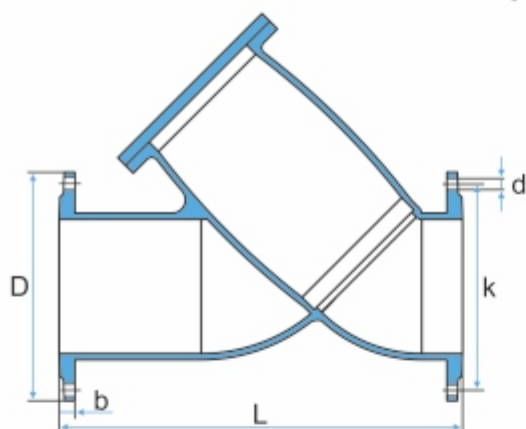
• استاندارد فلنج مطابق: ISO 7005-1, DIN EN 1092-1 (DIN 2501) و ISO 7005-2, DIN EN 1092-2 (DIN 2501)

• استاندارد وجه تا وجه: DIN EN 558-1 or DIN 3202-F1

• استاندارد تست نهایی: ISO 5208, DIN EN 12266

◀ پوشش رنگ: پوشش صافی‌ها با رنگ پلی آمید و همچنین به صورت رنگ اپوکسی با ضخامت حداقل ۲۵۰ میکرون با مکانیزم

پاشش الکترواستاتیکی، مطابق با استاندارد DIN 30667 پوشش داده می‌شوند.



| DN  | øD    |       | øK    |       | L   | b    | ød    |       | n     |       |
|-----|-------|-------|-------|-------|-----|------|-------|-------|-------|-------|
|     | PN 10 | PN 16 | PN 10 | PN 16 |     |      | PN 10 | PN 16 | PN 10 | PN 16 |
| 50  | 165   | 165   | 125   | 125   | 230 | 19   | 19    | 19    | 4     | 4     |
| 65  | 185   | 185   | 145   | 145   | 290 | 19   | 19    | 19    | 4     | 4     |
| 80  | 200   | 200   | 160   | 160   | 310 | 19   | 19    | 19    | 8     | 8     |
| 100 | 220   | 220   | 180   | 180   | 350 | 19   | 19    | 19    | 8     | 8     |
| 125 | 250   | 250   | 210   | 210   | 400 | 19   | 19    | 19    | 8     | 8     |
| 150 | 285   | 285   | 240   | 240   | 480 | 19   | 23    | 23    | 8     | 8     |
| 200 | 340   | 340   | 295   | 295   | 600 | 20   | 23    | 23    | 8     | 12    |
| 250 | 400   | 400   | 350   | 355   | 730 | 22   | 23    | 28    | 12    | 12    |
| 300 | 455   | 455   | 400   | 410   | 850 | 24.5 | 23    | 28    | 12    | 12    |

• شرکت آبرسان طلوع بهاررود حق هرگونه تغییرات ابعادی را در راستای ارتقاء کیفیت محصولات، برای خود محفوظ می‌دارد.



❖ صافی دو سر فلنج T شکل با توری استنلس استیل (Strainer A type)



کاربرد: جلوگیری از حرکت ذرات خارجی در مسیر خط لوله

نوع جنس:

- بدنه: فولاد st37
- توری: فولاد زنگ نزن SS304 or SS316
- لاستیک آب بند: EPDM or NBR
- پیچ و مهره: Galvanized Steel

سایز اسمی: DN 150-1200

فشار اسمی: PN10-PN16-PN25

مشخصات فنی طراحی و تولید (Design & Produce Technical Specifications):

استاندارد فلنج مطابق: ISO 7005-1, DIN EN 1092-1 (DIN 2501)

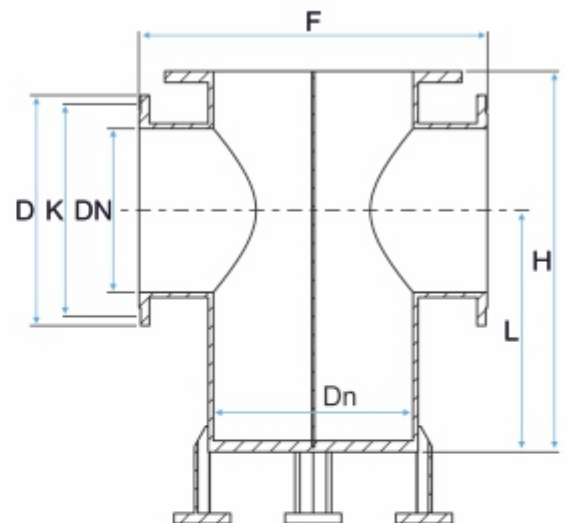
استاندارد وجه تا وجه: DIN 3202-F6

استاندارد تست نهایی هیدرواستاتیک: ISO 5208 یا DIN EN 12266

پوشش رنگ: پوشش صافی‌ها با رنگ پلی آمید و همچنین به صورت رنگ اپوکسی با ضخامت حداقل ۲۵۰ میکرون با مکانیزم

پاشش الکترواستاتیکی، مطابق با استاندارد DIN 30667؛ پوشش داده می‌شوند.

| DN   | Dn   | φD   |      |      | φK   |      |      | F    | L    | H    |
|------|------|------|------|------|------|------|------|------|------|------|
|      |      | PN10 | PN16 | PN25 | PN10 | PN16 | PN25 |      |      |      |
| 150  | 250  | 285  | 285  | 300  | 240  | 240  | 250  | 400  | 425  | 650  |
| 200  | 300  | 340  | 340  | 360  | 295  | 295  | 310  | 500  | 467  | 700  |
| 250  | 350  | 395  | 405  | 425  | 350  | 355  | 370  | 600  | 500  | 750  |
| 300  | 400  | 445  | 460  | 485  | 400  | 410  | 430  | 700  | 533  | 800  |
| 350  | 450  | 505  | 520  | 555  | 460  | 470  | 490  | 800  | 633  | 950  |
| 400  | 500  | 565  | 580  | 620  | 515  | 525  | 550  | 900  | 700  | 1050 |
| 450  | 550  | 615  | 640  | 670  | 565  | 585  | 600  | 1000 | 733  | 1100 |
| 500  | 600  | 670  | 715  | 730  | 620  | 650  | 660  | 1100 | 800  | 1200 |
| 600  | 700  | 780  | 840  | 845  | 725  | 770  | 770  | 1300 | 933  | 1400 |
| 700  | 800  | 895  | 910  | 960  | 840  | 840  | 875  | 1500 | 1067 | 1600 |
| 800  | 1000 | 1015 | 1025 | 1085 | 950  | 950  | 990  | 1700 | 1200 | 1800 |
| 900  | 1100 | 1115 | 1125 | 1185 | 1050 | 1050 | 1090 | 1900 | 1333 | 2000 |
| 1000 | 1200 | 1230 | 1255 | 1320 | 1160 | 1170 | 1210 | 2100 | 1467 | 2200 |
| 1200 | 1400 | 1455 | 1485 | 1530 | 1380 | 1390 | 1420 | 2200 | 1567 | 2350 |



• شرکت آبرسان طلوع بهاررود حق هرگونه تغییرات ابعادی را در راستای ارتقاء کیفیت محصولات، برای خود محفوظ می‌دارد.





### ❖ صافی دو سر فلنج T شکل با توری استنلس استیل (Strainer B type)



کاربرد: جلوگیری از حرکت ذرات خارجی در مسیر خط لوله

نوع جنس:

- بدنه: فولاد st37
- توری: فولاد زنگ نزن SS304 or SS316
- لاستیک آب بند: EPDM or NBR
- پیچ و مهره: Galvanized Steel

سایز اسمی: DN 150-1000

فشار اسمی: PN10-PN16-PN25

مشخصات فنی طراحی و تولید (Design & Produce Technical Specifications):

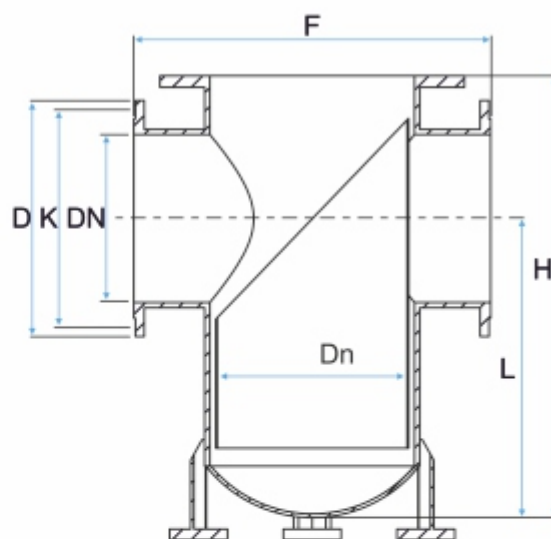
استاندارد فلنج مطابق: ISO 7005-1, DIN EN 1092-1 (DIN 2501)

استاندارد وجه تا وجه: DIN 3202-F1

استاندارد تست نهایی هیدرواستاتیک: ISO 5208 یا DIN EN 12266

پوشش رنگ: پوشش صافی‌ها با رنگ پلی آمید و همچنین به صورت رنگ اپوکسی با ضخامت حداقل ۲۵۰ میکرون با مکانیزم پاشش الکترواستاتیکی، مطابق با استاندارد DIN 30667: پوشش داده می‌شوند.

| DN   | Dn   | øD   |      |      | øK   |      |      | F    | L    | H    |
|------|------|------|------|------|------|------|------|------|------|------|
|      |      | PN10 | PN16 | PN25 | PN10 | PN16 | PN25 |      |      |      |
| 150  | 250  | 285  | 285  | 300  | 240  | 240  | 250  | 480  | 425  | 650  |
| 200  | 300  | 340  | 340  | 360  | 295  | 295  | 310  | 600  | 500  | 750  |
| 250  | 350  | 395  | 405  | 425  | 350  | 355  | 370  | 730  | 560  | 850  |
| 300  | 400  | 445  | 460  | 485  | 400  | 410  | 430  | 850  | 700  | 1050 |
| 350  | 450  | 505  | 520  | 555  | 460  | 470  | 490  | 980  | 760  | 1150 |
| 400  | 500  | 565  | 580  | 620  | 515  | 525  | 550  | 1100 | 860  | 1300 |
| 450  | 550  | 615  | 640  | 670  | 565  | 585  | 600  | 1200 | 930  | 1400 |
| 500  | 600  | 670  | 715  | 730  | 620  | 650  | 660  | 1250 | 1000 | 1500 |
| 600  | 700  | 780  | 840  | 845  | 725  | 770  | 770  | 1450 | 1130 | 1700 |
| 700  | 800  | 895  | 910  | 960  | 840  | 840  | 875  | 1650 | 1260 | 1900 |
| 800  | 1000 | 1015 | 1025 | 1085 | 950  | 950  | 990  | 1850 | 1400 | 2100 |
| 900  | 1100 | 1115 | 1125 | 1185 | 1050 | 1050 | 1090 | 2050 | 1530 | 2300 |
| 1000 | 1200 | 1230 | 1255 | 1320 | 1160 | 1170 | 1210 | 2250 | 1760 | 2650 |



• شرکت آبرسان طلوع بهاررود حق هرگونه تغییرات ابعادی را در راستای ارتقاء کیفیت محصولات، برای خود محفوظ می‌دارد.



### ❖ صافی یک سر فلنج سبیدی با توری استنلس استیل (Strainer C type)

کاربرد: جلوگیری از حرکت ذرات خارجی در مسیر خط لوله

نوع جنس:

• بدنه: فولاد st37

• توری: فولاد زنگ نزن SS304 or SS316

• پیچ و مهره: Galvanized Steel

سایز اسمی: DN 150-1400

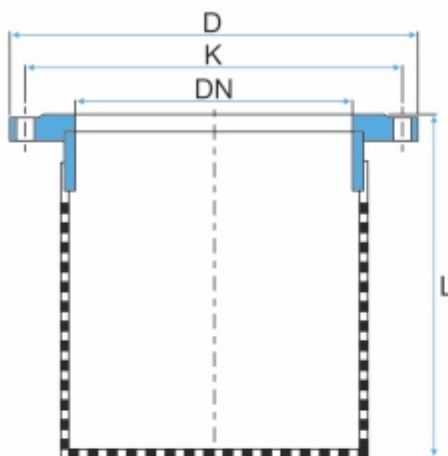
فشار اسمی: PN10-PN16-PN25

مشخصات فنی طراحی و تولید (Design & Produce Technical Specifications):

استاندارد فلنج مطابق: ISO 7005-1, DIN EN 1092-1 (DIN 2501)

پوشش رنگ: پوشش صافی‌ها با رنگ پلی آمید و همچنین به صورت رنگ اپوکسی با ضخامت حداقل ۲۵۰ میکرون با مکانیزم

پاشش الکترواستاتیکی، مطابق با استاندارد DIN 30667: پوشش داده می‌شوند.



| DN   | Ø D  |      |      | Ø K  |      |      | L    |
|------|------|------|------|------|------|------|------|
|      | PN10 | PN16 | PN25 | PN10 | PN16 | PN25 |      |
| 150  | 285  | 285  | 300  | 240  | 240  | 250  | 310  |
| 200  | 340  | 340  | 360  | 295  | 295  | 310  | 370  |
| 250  | 395  | 405  | 425  | 350  | 355  | 370  | 380  |
| 300  | 445  | 460  | 485  | 400  | 410  | 430  | 380  |
| 350  | 505  | 520  | 555  | 460  | 470  | 490  | 560  |
| 400  | 565  | 580  | 620  | 515  | 525  | 550  | 560  |
| 450  | 615  | 640  | 670  | 565  | 585  | 600  | 560  |
| 500  | 670  | 715  | 730  | 620  | 650  | 660  | 560  |
| 600  | 780  | 840  | 845  | 725  | 770  | 770  | 860  |
| 700  | 895  | 910  | 960  | 840  | 840  | 875  | 860  |
| 800  | 1015 | 1025 | 1085 | 950  | 950  | 990  | 1080 |
| 900  | 1115 | 1125 | 1185 | 1050 | 1050 | 1090 | 1080 |
| 1000 | 1230 | 1255 | 1320 | 1160 | 1170 | 1210 | 1100 |
| 1200 | 1455 | 1485 | 1530 | 1380 | 1390 | 1420 | 1120 |
| 1400 | 1675 | 1685 | 1755 | 1590 | 1590 | 1640 | 1400 |

• شرکت آبرسان طلوع بهاررود حق هرگونه تغییرات ابعادی را در راستای ارتقاء کیفیت محصولات، برای خود محفوظ می‌دارد.



## ❖ اتصال قابل پیاده داکتیل و فولادی (Dismantling Joint F1 & F2 type)

کاربرد: هنگام نصب شیرآلات و اتصالات در محل‌های خود، استفاده از اتصال قابل پیاده کردن فضای مناسب کاری در اختیار قرار می‌دهد، همچنین در مواقعی که نیاز به جدا کردن شیرها از خط لوله باشد، می‌توان با کوتاه کردن طول اتصال قابل پیاده شیرها را به سهولت از خط لوله خارج نمود. از مزایای این محصول می‌توان به موارد زیر اشاره کرد:

- ایجاد اتصال صلب بین شیرها و خط لوله یا مابین دو خط لوله
- خنثی کردن نیروهای شعاعی و محوری وارده به شیر
- اصلاح کسری یا اضافی طول خط لوله

نوع جنس:

- بدنه: فولاد st37
- بدنه: چدن داکتیل EN 1563/EN-GJS-400-15
- لاستیک: NBR or EPDM
- پیچ و مهره: Galvanized Steel

سایز اسمی: DN 50-2000

فشار اسمی: PN10-PN16-PN25

مشخصات فنی طراحی و تولید (Design & Produce Technical Specifications):

• استاندارد فلنج مطابق: ISO 7005-1 .DIN EN 1092-1 (DIN 2501) و ISO 7005-2 .DIN EN 1092-2 (DIN 2501)

• استاندارد تست بازرسی نهایی: ISO 5208 یا DIN EN 12266

پوشش رنگ: پوشش با رنگ اپوکسی پلی آمید و رنگ پودری اپوکسی با مکانیزم پاشش الکترواستاتیک با ضخامت ۲۵۰ میکرون بر طبق سفارش مشتری و مطابق با استاندارد DIN 30667، قابل اجرا می‌باشد.

خصوصیات و مزایای اتصال قابل پیاده چدن داکتیل نسبت به فولادی:

به سبب پیشرفت قابل توجه در صنعت ریخته‌گری در دهه ۹۰، امکان تولید محصولات با کیفیت بسیار بالا فراهم گردید. با توجه به خواص مطلوب چدن نشکن در مقایسه با فولاد در زمینه‌های مختلف و سهولت ریخته‌گری آن نسبت به فولاد، در بسیاری از موارد صنعت فولاد جای خود را به محصولات داکتیل داد. برخی از مزیت‌های چدن نشکن به شرح زیر می‌باشد:

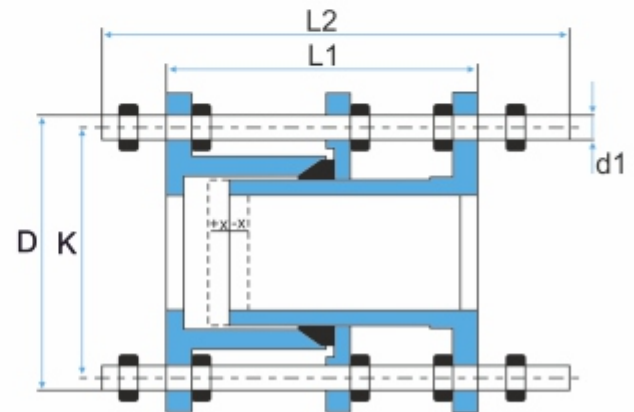
- ۱- بدنه محصول فوق به صورت یکپارچه تولید می‌شود.
- ۲- مقاومت به خوردگی بالا نسبت به فولاد در محیط‌های دارای رطوبت بالا
- ۳- عدم نیاز به جوشکاری در محصولات داکتیل (مناطق جوشکاری شده مستعد به خوردگی می‌باشند).
- ۴- قیمت تمام شده مناسب چدن داکتیل نسبت به فولاد
- ۵- تولید انبوه و یکنواخت طبق قالب طراحی شده، در کوتاه‌ترین زمان ممکن





❖ اتصال قابل پیاده داکتیل و فولادی (Dismantling Joint F1 type)

| PN 10 ( Type F1 ) |      |      |     |     |    |     |     |
|-------------------|------|------|-----|-----|----|-----|-----|
| DN (mm)           | øD   | øK   | L1  | X   | n  | d1  | L2  |
| 50                | 165  | 125  | 195 | ±25 | 4  | M16 | 300 |
| 65                | 185  | 145  | 195 | ±25 | 4  | M16 | 300 |
| 80                | 200  | 160  | 195 | ±25 | 8  | M16 | 300 |
| 100               | 220  | 180  | 200 | ±25 | 8  | M16 | 300 |
| 125               | 250  | 210  | 200 | ±25 | 8  | M16 | 300 |
| 150               | 285  | 240  | 200 | ±25 | 8  | M20 | 330 |
| 200               | 340  | 295  | 220 | ±25 | 8  | M20 | 330 |
| 250               | 400  | 350  | 220 | ±25 | 12 | M20 | 330 |
| 300               | 455  | 400  | 220 | ±25 | 12 | M20 | 330 |
| 350               | 505  | 460  | 230 | ±25 | 16 | M20 | 330 |
| 400               | 565  | 515  | 230 | ±25 | 16 | M24 | 400 |
| 450               | 615  | 565  | 250 | ±25 | 20 | M24 | 400 |
| 500               | 670  | 620  | 260 | ±25 | 20 | M24 | 400 |
| 600               | 780  | 725  | 260 | ±25 | 20 | M27 | 420 |
| 700               | 895  | 840  | 260 | ±25 | 24 | M27 | 420 |
| 800               | 1015 | 950  | 290 | ±25 | 24 | M30 | 500 |
| 900               | 1115 | 1050 | 290 | ±25 | 28 | M30 | 500 |
| 1000              | 1230 | 1160 | 290 | ±25 | 28 | M33 | 500 |
| 1200              | 1455 | 1380 | 320 | ±25 | 32 | M36 | 500 |
| 1400              | 1675 | 1590 | 360 | ±25 | 36 | M39 | 550 |
| 1600              | 1915 | 1820 | 390 | ±25 | 40 | M45 | 610 |
| 1800              | 2115 | 2020 | 400 | ±25 | 44 | M45 | 620 |
| 2000              | 2325 | 2230 | 410 | ±25 | 48 | M45 | 640 |



| PN 16 ( Type F1 ) |      |      |     |     |    |     |     |
|-------------------|------|------|-----|-----|----|-----|-----|
| DN (mm)           | øD   | øK   | L1  | X   | n  | d1  | L2  |
| 50                | 165  | 125  | 195 | ±25 | 4  | M16 | 300 |
| 65                | 185  | 145  | 195 | ±25 | 4  | M16 | 300 |
| 80                | 200  | 160  | 195 | ±25 | 8  | M16 | 300 |
| 100               | 220  | 180  | 200 | ±25 | 8  | M16 | 300 |
| 125               | 250  | 210  | 200 | ±25 | 8  | M16 | 300 |
| 150               | 285  | 240  | 200 | ±25 | 8  | M20 | 330 |
| 200               | 340  | 295  | 220 | ±25 | 12 | M20 | 330 |
| 250               | 400  | 355  | 230 | ±25 | 12 | M24 | 400 |
| 300               | 455  | 410  | 250 | ±25 | 12 | M24 | 400 |
| 350               | 520  | 470  | 260 | ±25 | 16 | M24 | 400 |
| 400               | 580  | 525  | 270 | ±25 | 16 | M27 | 420 |
| 450               | 640  | 585  | 270 | ±25 | 20 | M27 | 420 |
| 500               | 715  | 650  | 280 | ±25 | 20 | M30 | 500 |
| 600               | 840  | 770  | 300 | ±25 | 20 | M33 | 500 |
| 700               | 910  | 840  | 300 | ±25 | 24 | M33 | 500 |
| 800               | 1025 | 950  | 320 | ±25 | 24 | M36 | 500 |
| 900               | 1125 | 1050 | 320 | ±25 | 28 | M36 | 500 |
| 1000              | 1255 | 1170 | 340 | ±25 | 28 | M39 | 550 |
| 1200              | 1485 | 1390 | 360 | ±25 | 32 | M45 | 600 |
| 1400              | 1685 | 1590 | 415 | ±25 | 36 | M45 | 600 |
| 1600              | 1930 | 1820 | 440 | ±25 | 40 | M52 | 650 |
| 1800              | 2130 | 2020 | 450 | ±25 | 44 | M52 | 660 |
| 2000              | 2345 | 2230 | 460 | ±25 | 48 | M56 | 690 |

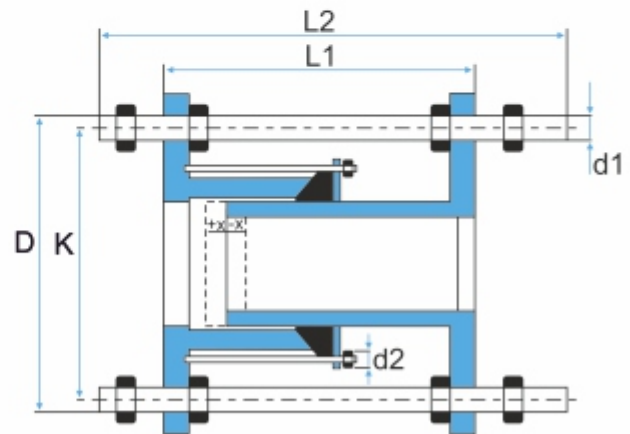
| PN 25 ( Type F1 ) |      |      |     |     |    |     |     |
|-------------------|------|------|-----|-----|----|-----|-----|
| DN (mm)           | øD   | øK   | L1  | X   | n  | d1  | L2  |
| 50                | 165  | 125  | 195 | ±25 | 4  | M16 | 300 |
| 65                | 185  | 145  | 195 | ±25 | 8  | M16 | 300 |
| 80                | 200  | 160  | 210 | ±25 | 8  | M16 | 300 |
| 100               | 235  | 190  | 220 | ±25 | 8  | M20 | 330 |
| 125               | 270  | 220  | 220 | ±25 | 8  | M24 | 400 |
| 150               | 300  | 250  | 230 | ±25 | 8  | M24 | 400 |
| 200               | 360  | 310  | 230 | ±25 | 12 | M24 | 400 |
| 250               | 425  | 370  | 250 | ±25 | 12 | M27 | 420 |
| 300               | 485  | 430  | 250 | ±25 | 16 | M27 | 420 |
| 350               | 555  | 490  | 270 | ±25 | 16 | M30 | 500 |
| 400               | 620  | 550  | 280 | ±25 | 16 | M33 | 500 |
| 450               | 670  | 600  | 280 | ±25 | 20 | M33 | 500 |
| 500               | 730  | 660  | 300 | ±25 | 20 | M33 | 500 |
| 600               | 845  | 770  | 320 | ±25 | 20 | M36 | 500 |
| 700               | 960  | 875  | 320 | ±25 | 24 | M39 | 500 |
| 800               | 1085 | 990  | 360 | ±25 | 24 | M45 | 500 |
| 900               | 1185 | 1090 | 380 | ±25 | 28 | M45 | 500 |
| 1000              | 1320 | 1210 | 400 | ±25 | 28 | M52 | 550 |
| 1200              | 1530 | 1420 | 450 | ±25 | 32 | M52 | 600 |
| 1400              | 1755 | 1640 | 490 | ±25 | 36 | M56 | 600 |
| 1600              | 1975 | 1860 | 510 | ±25 | 40 | M56 | 650 |
| 1800              | 2195 | 2070 | 520 | ±25 | 44 | M64 | 660 |
| 2000              | 2425 | 2300 | 545 | ±25 | 48 | M64 | 690 |

• شرکت آبرسان طلوع بهاررود حق هرگونه تغییرات ابعادی را در راستای ارتقاء کیفیت محصولات، برای خود محفوظ می‌دارد.



❖ اتصال قابل پیاده داکتیل و فولادی (Dismantling Joint F2 type)

| PN 10 (Type F2) |      |      |     |      |                 |    |     |                          |     |
|-----------------|------|------|-----|------|-----------------|----|-----|--------------------------|-----|
| DN (mm)         | øD   | øK   | L1  | X    | Main Stud Bolts |    |     | Flang Adaptor Stud Bolts |     |
|                 |      |      |     |      | L2              | n  | d1  | n                        | d2  |
| 50              | 165  | 125  | 195 | ± 25 | 300             | 4  | M16 | 2                        | M12 |
| 65              | 185  | 145  | 195 | ± 25 | 300             | 4  | M16 | 2                        | M12 |
| 80              | 200  | 160  | 210 | ± 25 | 300             | 4  | M16 | 4                        | M12 |
| 100             | 220  | 190  | 220 | ± 25 | 300             | 4  | M16 | 4                        | M12 |
| 125             | 250  | 220  | 220 | ± 25 | 300             | 4  | M16 | 4                        | M12 |
| 150             | 285  | 250  | 230 | ± 25 | 330             | 4  | M20 | 4                        | M12 |
| 200             | 340  | 310  | 230 | ± 25 | 330             | 4  | M20 | 6                        | M12 |
| 250             | 400  | 370  | 250 | ± 25 | 330             | 4  | M20 | 6                        | M12 |
| 300             | 455  | 430  | 250 | ± 25 | 330             | 4  | M20 | 8                        | M12 |
| 350             | 505  | 490  | 270 | ± 25 | 330             | 4  | M20 | 8                        | M12 |
| 400             | 565  | 550  | 280 | ± 25 | 400             | 4  | M24 | 8                        | M12 |
| 450             | 615  | 600  | 280 | ± 25 | 400             | 5  | M24 | 10                       | M12 |
| 500             | 670  | 660  | 300 | ± 25 | 400             | 5  | M24 | 10                       | M12 |
| 600             | 780  | 770  | 320 | ± 25 | 420             | 5  | M27 | 10                       | M16 |
| 700             | 895  | 875  | 320 | ± 25 | 420             | 6  | M27 | 12                       | M16 |
| 800             | 1015 | 990  | 360 | ± 25 | 500             | 6  | M30 | 12                       | M16 |
| 900             | 1115 | 1090 | 380 | ± 25 | 500             | 7  | M30 | 14                       | M16 |
| 1000            | 1230 | 1210 | 400 | ± 25 | 500             | 7  | M33 | 14                       | M16 |
| 1200            | 1455 | 1420 | 450 | ± 25 | 500             | 8  | M36 | 16                       | M16 |
| 1400            | 1675 | 1640 | 490 | ± 25 | 550             | 9  | M39 | 18                       | M16 |
| 1600            | 1915 | 1860 | 510 | ± 25 | 610             | 10 | M45 | 20                       | M16 |
| 1800            | 2115 | 2070 | 520 | ± 25 | 620             | 11 | M45 | 22                       | M16 |
| 2000            | 2325 | 2300 | 545 | ± 25 | 640             | 12 | M45 | 24                       | M16 |



| PN 16 (Type F2) |      |      |     |      |                 |    |     |                          |     |
|-----------------|------|------|-----|------|-----------------|----|-----|--------------------------|-----|
| DN (mm)         | øD   | øK   | L1  | X    | Main Stud Bolts |    |     | Flang Adaptor Stud Bolts |     |
|                 |      |      |     |      | L2              | n  | d1  | n                        | d2  |
| 50              | 165  | 125  | 195 | ± 25 | 300             | 4  | M16 | 2                        | M12 |
| 65              | 185  | 145  | 195 | ± 25 | 300             | 4  | M16 | 2                        | M12 |
| 80              | 200  | 160  | 195 | ± 25 | 300             | 4  | M16 | 4                        | M12 |
| 100             | 220  | 180  | 200 | ± 25 | 300             | 4  | M16 | 4                        | M12 |
| 125             | 250  | 210  | 200 | ± 25 | 300             | 4  | M16 | 4                        | M12 |
| 150             | 285  | 240  | 200 | ± 25 | 330             | 4  | M20 | 4                        | M12 |
| 200             | 340  | 295  | 220 | ± 25 | 330             | 4  | M20 | 6                        | M12 |
| 250             | 400  | 355  | 230 | ± 25 | 400             | 4  | M24 | 6                        | M12 |
| 300             | 455  | 410  | 250 | ± 25 | 400             | 4  | M24 | 6                        | M12 |
| 350             | 520  | 470  | 260 | ± 25 | 400             | 4  | M24 | 8                        | M12 |
| 400             | 580  | 525  | 270 | ± 25 | 420             | 4  | M27 | 8                        | M12 |
| 450             | 640  | 585  | 270 | ± 25 | 420             | 5  | M27 | 10                       | M12 |
| 500             | 715  | 650  | 280 | ± 25 | 500             | 5  | M30 | 10                       | M12 |
| 600             | 840  | 770  | 300 | ± 25 | 500             | 6  | M33 | 10                       | M12 |
| 700             | 910  | 840  | 300 | ± 25 | 500             | 6  | M33 | 12                       | M12 |
| 800             | 1025 | 950  | 320 | ± 25 | 500             | 6  | M36 | 12                       | M12 |
| 900             | 1125 | 1050 | 320 | ± 25 | 500             | 7  | M36 | 14                       | M16 |
| 1000            | 1255 | 1170 | 340 | ± 25 | 550             | 7  | M39 | 14                       | M16 |
| 1200            | 1485 | 1390 | 360 | ± 25 | 600             | 8  | M45 | 16                       | M16 |
| 1400            | 1685 | 1590 | 415 | ± 25 | 600             | 9  | M45 | 18                       | M16 |
| 1600            | 1930 | 1820 | 440 | ± 25 | 650             | 10 | M52 | 20                       | M16 |
| 1800            | 2130 | 2020 | 450 | ± 25 | 660             | 11 | M52 | 22                       | M16 |
| 2000            | 2345 | 2230 | 460 | ± 25 | 690             | 12 | M56 | 24                       | M16 |

| PN 25 (Type F2) |      |      |     |      |                 |   |     |                          |     |
|-----------------|------|------|-----|------|-----------------|---|-----|--------------------------|-----|
| DN (mm)         | øD   | øK   | L1  | X    | Main Stud Bolts |   |     | Flang Adaptor Stud Bolts |     |
|                 |      |      |     |      | L2              | n | d1  | n                        | d2  |
| 50              | 165  | 125  | 195 | ± 25 | 300             | 4 | M16 | 2                        | M12 |
| 65              | 185  | 145  | 195 | ± 25 | 300             | 4 | M16 | 2                        | M12 |
| 80              | 200  | 160  | 210 | ± 25 | 300             | 4 | M16 | 4                        | M12 |
| 100             | 235  | 190  | 220 | ± 25 | 330             | 4 | M20 | 4                        | M12 |
| 125             | 270  | 220  | 220 | ± 25 | 400             | 4 | M24 | 4                        | M12 |
| 150             | 300  | 250  | 230 | ± 25 | 400             | 4 | M24 | 4                        | M12 |
| 200             | 360  | 310  | 230 | ± 25 | 400             | 4 | M24 | 6                        | M12 |
| 250             | 425  | 370  | 250 | ± 25 | 420             | 4 | M27 | 6                        | M12 |
| 300             | 485  | 430  | 250 | ± 25 | 420             | 4 | M27 | 8                        | M12 |
| 350             | 555  | 490  | 270 | ± 25 | 500             | 4 | M30 | 8                        | M12 |
| 400             | 620  | 550  | 280 | ± 25 | 500             | 4 | M33 | 8                        | M12 |
| 450             | 670  | 600  | 280 | ± 25 | 500             | 5 | M33 | 10                       | M12 |
| 500             | 730  | 660  | 300 | ± 25 | 500             | 5 | M33 | 10                       | M12 |
| 600             | 845  | 770  | 320 | ± 25 | 500             | 5 | M33 | 10                       | M16 |
| 700             | 960  | 875  | 320 | ± 25 | 500             | 6 | M39 | 12                       | M16 |
| 800             | 1085 | 990  | 360 | ± 25 | 500             | 6 | M45 | 12                       | M16 |
| 900             | 1185 | 1090 | 380 | ± 25 | 500             | 7 | M45 | 14                       | M16 |
| 1000            | 1320 | 1210 | 400 | ± 25 | 550             | 7 | M52 | 14                       | M16 |
| 1200            | 1530 | 1420 | 450 | ± 25 | 600             | 8 | M56 | 16                       | M16 |
| 1400            | 1755 | 1640 | 490 | ± 25 | 600             | 9 | M56 | 18                       | M16 |

• شرکت آبرسان طلوع بهاررود حق هرگونه تغییرات ابعادی را در راستای ارتقاء کیفیت محصولات، برای خود محفوظ می‌دارد.





## ❖ اتصال قابل انبساط فولادی (Expansion Joint)

کاربرد: اتصالات قابل انبساط ساخت شرکت آبرسان طلوع بهاررود با سطوح لغزنده از جنس استنلس استیل می‌باشند. این اتصالات حرکت طولی معادل  $\pm 100$  میلیمتر دارند. و در خطوط لوله روکار و مواردی که حرکت طولی خط وجود دارد برای جلوگیری از آسیب دیدن قطعات و تجهیزات خط لوله به علت نیروی ناشی از انبساط و انقباض خط لوله مورد استفاده قرار می‌گیرند. این قطعات به علت طراحی خاص، بر عکس انواع آکاردئونی و لاستیکی قابلیت تحمل فشارهای زیاد را دارا هستند. کاربرد دیگر این اتصالات حفاظت خط لوله در محل‌هایی که نیروی ناشی از زلزله ممکن است به تجهیزات آسیب وارد کند؛ می‌باشد. (مانند محل‌های ورود به ایستگاه‌های پمپاژ، شیرخانه‌ها، مخازن و ...) که در این صورت کاربرد این قطعات فقط به خطوط لوله روکار محدود نمی‌شود و در لوله‌هایی که در زیر زمین نصب شده‌اند، استفاده می‌شوند. مزایا و خصوصیات این محصول به شرح زیر می‌باشد:

- ۱- مقاوت مکانیکی فوق‌العاده در مقابل نیروهایی که توسط خط لوله به این اتصالات وارد می‌شود. (به علت استفاده کردن از سازه فولادی)
- ۲- عمر زیاد سیستم آب بندی کننده، به علت استفاده از سطوح لغزنده استنلس استیل که از تغییر شکل و پاره شدن آن جلوگیری می‌کند.
- ۳- حرکت به میزان  $\pm 100$  میلیمتر که تعداد لازم این قطعات را در خط لوله کاهش می‌دهد.
- ۴- اتصالات قابل انبساط مخصوص سیستم‌های حرارتی تا دمای ۲۲۰ درجه سانتیگراد بر حسب سفارش تولید می‌شوند.

### ◀ نوع جنس:

- بدنه: فولاد st37 و فولاد زنگ نزن SS316 یا SS304
- لاستیک: NBR or EPDM
- پیچ و مهره: Galvanized Steel



### ◀ سایز: DN 150-1400

### ◀ فشار کار: PN10-PN16-PN25

### ◀ مشخصات فنی طراحی و تولید (Design & Produce Technical Specifications):

- استاندارد فلنج مطابق: (DIN 2501) DIN EN 1092-1, ISO 7005-1
- استاندارد تست نهایی: ISO 5208 یا DIN EN 12266

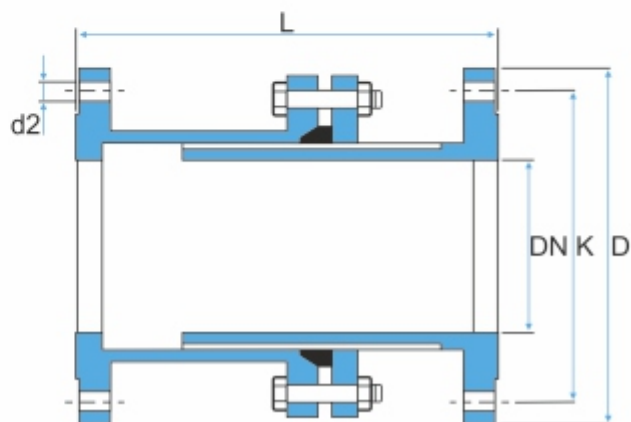
◀ پوشش رنگ: پوشش با رنگ اپوکسی پلی آمید و رنگ پودری اپوکسی با مکانیزم پاشش الکترواستاتیک با ضخامت ۲۵۰ میکرون بر طبق سفارش و مطابق با استاندارد DIN 30667. مشتری قابل اجرا می‌باشد.





❖ اتصال قابل انبساط فولادی (Expansion Joint)

| PN 10   |         |         |          |    |        |
|---------|---------|---------|----------|----|--------|
| DN (mm) | øD (mm) | øK (mm) | ød2 (mm) | n  | L (mm) |
| 150     | 285     | 240     | 22       | 8  | 420    |
| 200     | 340     | 295     | 22       | 8  | 420    |
| 250     | 395     | 350     | 22       | 12 | 460    |
| 300     | 445     | 400     | 22       | 12 | 460    |
| 350     | 505     | 460     | 22       | 16 | 460    |
| 400     | 565     | 515     | 26       | 16 | 460    |
| 450     | 615     | 565     | 26       | 20 | 460    |
| 500     | 670     | 620     | 26       | 20 | 460    |
| 600     | 780     | 725     | 30       | 20 | 480    |
| 700     | 895     | 840     | 30       | 24 | 480    |
| 800     | 1015    | 950     | 33       | 24 | 560    |
| 900     | 1115    | 1050    | 33       | 28 | 560    |
| 1000    | 1230    | 1160    | 36       | 28 | 560    |
| 1200    | 1455    | 1380    | 39       | 32 | 560    |
| 1400    | 1675    | 1590    | 42       | 36 | 580    |



| PN 16   |         |         |          |    |        |
|---------|---------|---------|----------|----|--------|
| DN (mm) | øD (mm) | øK (mm) | ød2 (mm) | n  | L (mm) |
| 150     | 285     | 240     | 22       | 8  | 420    |
| 200     | 340     | 295     | 22       | 12 | 420    |
| 250     | 405     | 355     | 26       | 12 | 460    |
| 300     | 460     | 410     | 26       | 12 | 480    |
| 350     | 520     | 470     | 26       | 16 | 480    |
| 400     | 580     | 525     | 30       | 16 | 480    |
| 450     | 640     | 585     | 30       | 20 | 480    |
| 500     | 715     | 650     | 33       | 20 | 480    |
| 600     | 840     | 770     | 36       | 20 | 500    |
| 700     | 910     | 840     | 36       | 24 | 500    |
| 800     | 1025    | 950     | 39       | 24 | 580    |
| 900     | 1125    | 1050    | 39       | 28 | 580    |
| 1000    | 1255    | 1170    | 42       | 28 | 580    |
| 1200    | 1485    | 1390    | 48       | 32 | 580    |
| 1400    | 1685    | 1590    | 48       | 36 | 580    |

| PN 25   |         |         |          |    |        |
|---------|---------|---------|----------|----|--------|
| DN (mm) | øD (mm) | øK (mm) | ød2 (mm) | n  | L (mm) |
| 150     | 300     | 250     | 26       | 8  | 450    |
| 200     | 360     | 310     | 26       | 12 | 450    |
| 250     | 425     | 370     | 30       | 12 | 500    |
| 300     | 485     | 430     | 30       | 16 | 500    |
| 350     | 555     | 490     | 33       | 16 | 500    |
| 400     | 620     | 550     | 36       | 16 | 500    |
| 450     | 670     | 600     | 36       | 20 | 500    |
| 500     | 730     | 660     | 36       | 20 | 500    |
| 600     | 845     | 770     | 39       | 20 | 540    |
| 700     | 960     | 875     | 42       | 24 | 540    |
| 800     | 1085    | 990     | 48       | 24 | 600    |
| 900     | 1185    | 1090    | 48       | 28 | 600    |
| 1000    | 1320    | 1210    | 56       | 28 | 600    |
| 1200    | 1530    | 1420    | 56       | 32 | 600    |

- شرکت آبرسان طلوع بهاررود حق هرگونه تغییرات ابعادی را در راستای ارتقاء کیفیت محصولات، برای خود محفوظ می‌دارد.
- اتصالات قابل انبساط در فشار کاری ۴۰ بار، بنا به درخواست مشتری تولید می‌شود.



## ❖ اتصالات داکتیل و فولادی

- ◀ نوع جنس: چدن داکتیل EN 1563/EN-GJS-400-15 و st37
- ◀ فشار اسمی: PN10-PN16-PN25
- ◀ مشخصات فنی طراحی و تولید (Design & Produce Technical Specification):
  - استاندارد فلنج مطابق:  
برای چدن داکتیل: ISO 7005-2:2011, DIN EN 1092-2 (DIN 2501)  
برای فولادها: ISO 7005-1:2011, DIN EN 1092-1 (DIN 2501)
  - استاندارد تولید:  
برای چدن داکتیل: ISO 2531:2009, INSO 3732  
برای فولادها: ANSI/ASME B16.9, AWWA C208
- ◀ پوشش رنگ: پوشش اتصالات با رنگ پرایمر مشکی (بیتومینی) و همچنین به صورت رنگ مایع و پودری اپوکسی با ضخامت ۲۵۰ میکرون بر اساس سفارش مشتری مطابق با استاندارد DIN 30667، انجام می‌پذیرد.

## ◀ اتصالات چدن داکتیل:

- اتصالات فلنجی (اعم از سه راه، زانو، تبدیل، اتصال قابل پیاده و ...)
- اتصالات تایتونی (اعم از سه راه، زانو، تبدیل، کولار، فلنج ساکت، فلنج اسپیکات و ...)
- اتصالات گلندی (اعم از سه راه، زانو، تبدیل، کولار، فلنج ساکت، فلنج اسپیکات و ...)
- اتصالات آزیستی (اعم از سه راه، زانو، تبدیل، کولار، فلنج ساکت، فلنج اسپیکات و ...)
- انواع دریچه‌های ضد سرقت، منهول، شیر خط و ...
- انواع لوازم انشعاب شامل کمربندها، لوله محفظه و ...

## ◀ اتصالات فولادی:

- اتصالات جوشی (اعم از سه راه، زانو، تبدیل و ...)
- اتصالات فلنجی (اعم از سه راه، زانو، تبدیل، اتصال قابل پیاده و انبساط)
- فلنج‌های فولادی شامل تخت و گلودار

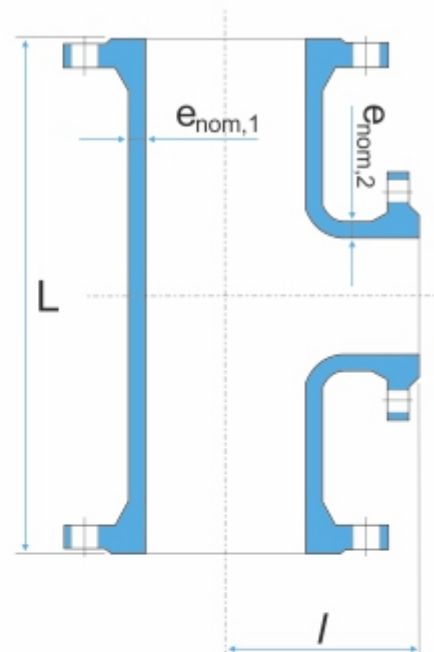


❖ سه راهی سه سر فلنج (All Flanged Tees)

| DN  | dn  | Body               |     | Branch             |     |
|-----|-----|--------------------|-----|--------------------|-----|
|     |     | e <sub>nom,1</sub> | L   | e <sub>nom,2</sub> | L   |
| 40  | 40  | 7                  | 255 | 7                  | 130 |
| 50  | 50  | 7                  | 280 | 7                  | 140 |
| 60  | 40  | 7                  | 300 | 7                  | 130 |
|     | 60  | 7                  | 300 | 7                  | 150 |
| 65  | 65  | 7                  | 305 | 7                  | 150 |
| 80  | 40  | 7                  | 310 | 7                  | 135 |
|     | 60  | 7                  | 310 | 7                  | 155 |
| 80  | 80  | 7                  | 330 | 7                  | 165 |
|     | 80  | 7                  | 330 | 7                  | 165 |
| 100 | 40  | 7.2                | 320 | 7                  | 145 |
|     | 60  | 7.2                | 320 | 7                  | 165 |
|     | 80  | 7.2                | 330 | 7                  | 170 |
|     | 100 | 7.2                | 360 | 7.2                | 180 |
| 125 | 40  | 7.5                | 330 | 7                  | 160 |
|     | 60  | 7.5                | 330 | 7                  | 180 |
|     | 80  | 7.5                | 350 | 7                  | 185 |
|     | 100 | 7.5                | 370 | 7.2                | 195 |
| 125 | 125 | 7.5                | 400 | 7.5                | 200 |
|     | 40  | 7.8                | 340 | 7                  | 170 |
|     | 60  | 7.8                | 340 | 7                  | 190 |
|     | 80  | 7.8                | 360 | 7                  | 200 |
| 150 | 100 | 7.8                | 380 | 7.2                | 205 |
|     | 125 | 7.8                | 410 | 7.5                | 215 |
|     | 150 | 7.8                | 440 | 7.8                | 220 |
|     | 40  | 8.4                | 365 | 7                  | 195 |
|     | 60  | 8.4                | 365 | 7                  | 215 |
| 200 | 80  | 8.4                | 380 | 7                  | 225 |
|     | 100 | 8.4                | 400 | 7.2                | 230 |
|     | 125 | 8.4                | 435 | 7.5                | 240 |
|     | 150 | 8.4                | 460 | 7.8                | 245 |
|     | 200 | 8.4                | 520 | 8.4                | 260 |
|     | 60  | 9                  | 385 | 7                  | 260 |
| 250 | 80  | 9                  | 405 | 7                  | 265 |
|     | 100 | 9                  | 425 | 7.2                | 270 |
|     | 150 | 9                  | 485 | 7.8                | 280 |
|     | 200 | 9                  | 540 | 8.4                | 290 |
| 300 | 250 | 9                  | 600 | 9                  | 300 |
|     | 60  | 9.6                | 405 | 7                  | 290 |
|     | 80  | 9.6                | 425 | 7                  | 295 |
|     | 100 | 9.6                | 450 | 7.2                | 300 |
|     | 150 | 9.6                | 505 | 7.8                | 310 |
|     | 200 | 9.6                | 565 | 8.4                | 320 |
| 300 | 250 | 9.6                | 620 | 9                  | 330 |
|     | 300 | 9.6                | 680 | 9.6                | 340 |

| DN  | dn  | Body               |      | Branch             |     |
|-----|-----|--------------------|------|--------------------|-----|
|     |     | e <sub>nom,1</sub> | L    | e <sub>nom,2</sub> | L   |
| 350 | 60  | 10.2               | 430  | 7                  | 320 |
|     | 80  | 10.2               | 445  | 7                  | 325 |
|     | 100 | 10.2               | 470  | 7.2                | 330 |
|     | 150 | 10.2               | 530  | 7.8                | 340 |
|     | 200 | 10.2               | 585  | 8.4                | 350 |
|     | 250 | 10.2               | 645  | 9                  | 360 |
| 400 | 350 | 10.2               | 760  | 10.2               | 380 |
|     | 80  | 10.8               | 470  | 7                  | 355 |
|     | 100 | 10.8               | 490  | 7.2                | 360 |
|     | 150 | 10.8               | 550  | 7.8                | 370 |
|     | 200 | 10.8               | 610  | 8.4                | 380 |
| 400 | 250 | 10.8               | 665  | 9                  | 390 |
|     | 300 | 10.8               | 725  | 9.6                | 400 |
|     | 400 | 10.8               | 840  | 10.8               | 420 |
|     | 100 | 11.4               | 515  | 7.2                | 390 |
| 450 | 150 | 11.4               | 570  | 7.8                | 400 |
|     | 200 | 11.4               | 630  | 8.4                | 410 |
|     | 250 | 11.4               | 690  | 9                  | 420 |
|     | 300 | 11.4               | 745  | 9.6                | 430 |
|     | 400 | 11.4               | 860  | 10.8               | 450 |
|     | 450 | 11.4               | 920  | 11.4               | 460 |
| 500 | 100 | 12                 | 535  | 7.2                | 420 |
|     | 200 | 12                 | 650  | 8.4                | 440 |
|     | 400 | 12                 | 885  | 10.8               | 480 |
|     | 500 | 12                 | 1000 | 12                 | 500 |
|     | 200 | 13.2               | 700  | 8.4                | 500 |
| 600 | 400 | 13.2               | 930  | 10.8               | 540 |
|     | 600 | 13.2               | 1165 | 13.2               | 580 |
|     | 200 | 14.4               | 650  | 8.4                | 525 |
| 700 | 400 | 14.4               | 870  | 10.8               | 555 |
|     | 700 | 14.4               | 1200 | 14.4               | 600 |
|     | 200 | 15.6               | 690  | 8.4                | 585 |
| 800 | 400 | 15.6               | 910  | 10.8               | 615 |
|     | 600 | 15.6               | 1350 | 13.2               | 645 |
|     | 800 | 15.6               | 1350 | 15.6               | 675 |
|     | 200 | 16.8               | 730  | 8.4                | 645 |
| 900 | 400 | 16.8               | 950  | 10.8               | 675 |
|     | 600 | 16.8               | 1500 | 13.2               | 705 |
|     | 900 | 16.8               | 1500 | 16.8               | 750 |

| DN   | dn   | Body               |      | Branch             |     |
|------|------|--------------------|------|--------------------|-----|
|      |      | e <sub>nom,1</sub> | L    | e <sub>nom,2</sub> | L   |
| 1000 | 200  | 18                 | 770  | 8.4                | 705 |
|      | 400  | 18                 | 990  | 10.8               | 735 |
|      | 600  | 18                 | 1650 | 13.2               | 765 |
|      | 1000 | 18                 | 1650 | 18                 | 825 |
| 1100 | 400  | 19.2               | 980  | 8.4                | 795 |
|      | 600  | 19.2               | 1210 | 13.2               | 825 |
| 1200 | 600  | 20.4               | 1240 | 13.2               | 885 |
|      | 800  | 20.4               | 1470 | 15.6               | 915 |
|      | 1000 | 20.4               | 1700 | 18                 | 945 |

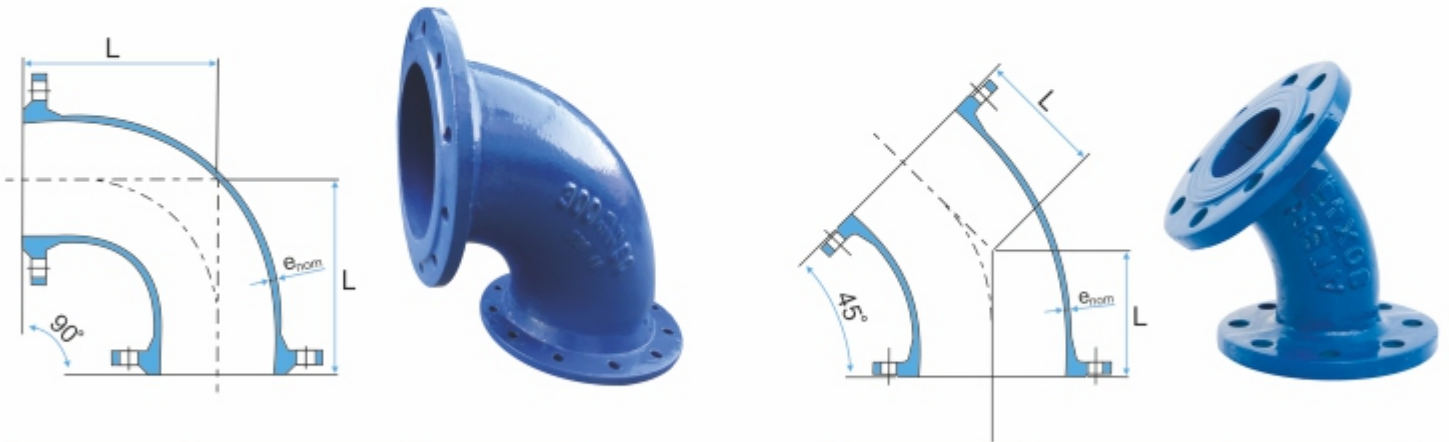


• شرکت آبرسان طلوع بهاررود حق هرگونه تغییرات ابعادی را در راستای ارتقاء کیفیت محصولات، برای خود محفوظ می‌دارد.





❖ زانوی دو سر فلنج (Double Flanged Beend)



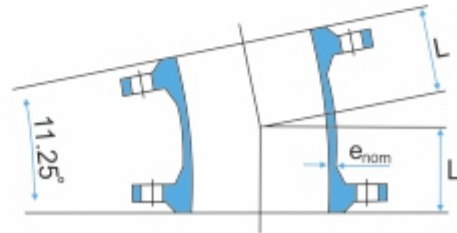
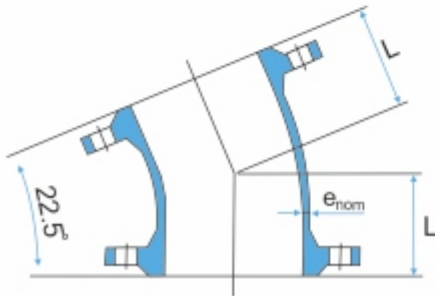
| DN   | 90°              |      |
|------|------------------|------|
|      | e <sub>nom</sub> | L    |
| 40   | 7                | 140  |
| 50   | 7                | 150  |
| 60   | 7                | 160  |
| 65   | 7                | 165  |
| 80   | 7                | 165  |
| 100  | 7.2              | 180  |
| 125  | 7.5              | 200  |
| 150  | 7.8              | 220  |
| 200  | 8.4              | 260  |
| 250  | 9                | 350  |
| 300  | 9.6              | 400  |
| 350  | 10.2             | 450  |
| 400  | 10.8             | 500  |
| 450  | 11.4             | 550  |
| 500  | 12               | 600  |
| 600  | 13.2             | 700  |
| 700  | 14.4             | 800  |
| 800  | 15.6             | 900  |
| 900  | 16.8             | 1000 |
| 1000 | 18               | 1100 |

| DN   | 45°              |     |
|------|------------------|-----|
|      | e <sub>nom</sub> | L   |
| 40   | 7                | 140 |
| 50   | 7                | 150 |
| 60   | 7                | 160 |
| 65   | 7                | 165 |
| 80   | 7                | 130 |
| 100  | 7.2              | 140 |
| 125  | 7.5              | 150 |
| 150  | 7.8              | 160 |
| 200  | 8.4              | 180 |
| 250  | 9                | 245 |
| 300  | 9.6              | 275 |
| 350  | 10.2             | 300 |
| 400  | 10.8             | 325 |
| 450  | 11.4             | 350 |
| 500  | 12               | 375 |
| 600  | 13.2             | 425 |
| 700  | 14.4             | 480 |
| 800  | 15.6             | 530 |
| 900  | 16.8             | 580 |
| 1000 | 18               | 630 |
| 1200 | 20.4             | 750 |

• شرکت آبرسان طلوع بهاررود حق هرگونه تغییرات ابعادی را در راستای ارتقاء کیفیت محصولات، برای خود محفوظ می‌دارد.



❖ زانوی دو سر فلنج (Double Flanged Beend)



| DN   | 22.5°            |     |
|------|------------------|-----|
|      | e <sub>nom</sub> | L   |
| 80   | 7                | 95  |
| 100  | 7.2              | 70  |
| 150  | 7.8              | 120 |
| 200  | 8.4              | 85  |
| 250  | 9                | 115 |
| 300  | 9.6              | 115 |
| 350  | 10.2             | 160 |
| 400  | 10.8             | 145 |
| 450  | 11.4             | 200 |
| 500  | 12               | 200 |
| 600  | 13.2             | 195 |
| 700  | 14.4             | 235 |
| 800  | 15.6             | 210 |
| 900  | 16.8             | 245 |
| 1000 | 18               | 275 |

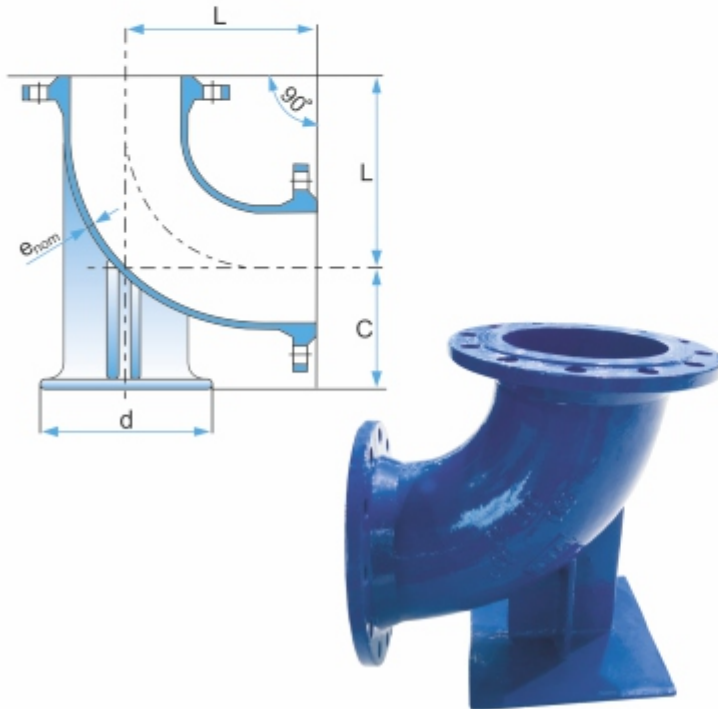
| DN   | 11.25°           |     |
|------|------------------|-----|
|      | e <sub>nom</sub> | L   |
| 80   | 7                | 95  |
| 100  | 7.2              | 60  |
| 150  | 7.8              | 90  |
| 200  | 8.4              | 65  |
| 250  | 9                | 105 |
| 300  | 9.6              | 105 |
| 350  | 10.2             | 150 |
| 400  | 10.8             | 135 |
| 450  | 11.4             | 170 |
| 500  | 12               | 155 |
| 600  | 13.2             | 155 |
| 700  | 14.4             | 215 |
| 800  | 15.6             | 130 |
| 900  | 16.8             | 205 |
| 1000 | 18               | 235 |

- شرکت آبرسان طلوع بهاررود حق هرگونه تغییرات ابعادی را در راستای ارتقاء کیفیت محصولات، برای خود محفوظ می‌دارد.
- Since lack of these dimensions in the ISO 2531, they are based on factorial standard.



❖ زانوی دو سر فلنج پایه دار

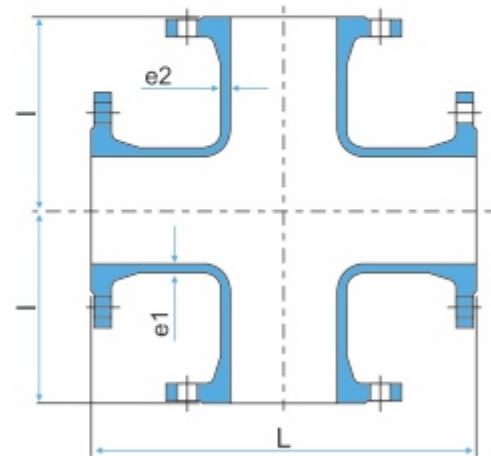
(Double Flanged Duck Foot Bend)



| DN   | e <sub>nom</sub> | L    | L   | C   | d   |
|------|------------------|------|-----|-----|-----|
| 50   | 7                | 150  | 150 | 95  | 150 |
| 60   | 7                | 160  | 160 | 100 | 160 |
| 65   | 7                | 165  | 165 | 100 | 165 |
| 80   | 7                | 165  | 165 | 110 | 180 |
| 100  | 7.2              | 180  | 180 | 125 | 200 |
| 125  | 7.5              | 200  | 200 | 140 | 225 |
| 150  | 7.8              | 220  | 220 | 160 | 250 |
| 200  | 8.4              | 260  | 260 | 190 | 300 |
| 250  | 9                | 350  | 350 | 225 | 350 |
| 300  | 9.6              | 400  | 400 | 255 | 400 |
| 350  | 10.2             | 450  | 450 | 290 | 450 |
| 400  | 10.8             | 500  | 500 | 320 | 500 |
| 450  | 11.4             | 550  | 550 | 355 | 550 |
| 500  | 12               | 600  | 600 | 385 | 600 |
| 600  | 13.2             | 700  | 700 | 450 | 700 |
| 700  | 14.4             | 800  | -   | -   | -   |
| 800  | 15.6             | 900  | -   | -   | -   |
| 900  | 16.8             | 1000 | -   | -   | -   |
| 1000 | 18               | 1100 | -   | -   | -   |

❖ چهارراهی چهارسر فلنج

(All Flanged Cross)



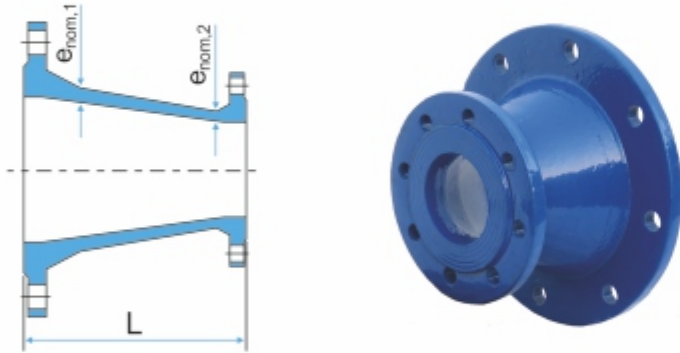
| DN  | dn  | L    | l   | e1   | e2   |
|-----|-----|------|-----|------|------|
| 100 | 100 | 360  | 180 | 8.4  | 8.4  |
| 150 | 150 | 440  | 220 | 9.1  | 9.1  |
| 200 | 200 | 520  | 260 | 9.8  | 9.8  |
| 250 | 250 | 700  | 350 | 10.5 | 10.5 |
| 300 | 300 | 800  | 400 | 11.2 | 11.2 |
| 350 | 350 | 850  | 425 | 11.9 | 11.9 |
| 400 | 400 | 900  | 450 | 12.6 | 12.6 |
| 500 | 500 | 1000 | 500 | 14   | 14   |
| 600 | 600 | 1100 | 550 | 15.4 | 15.4 |
| 700 | 700 | 1200 | 600 | 16.8 | 16.8 |

• شرکت آبرسان طلوع بهاررود حق هرگونه تغییرات ابعادی را در راستای ارتقاء کیفیت محصولات، برای خود محفوظ می‌دارد.



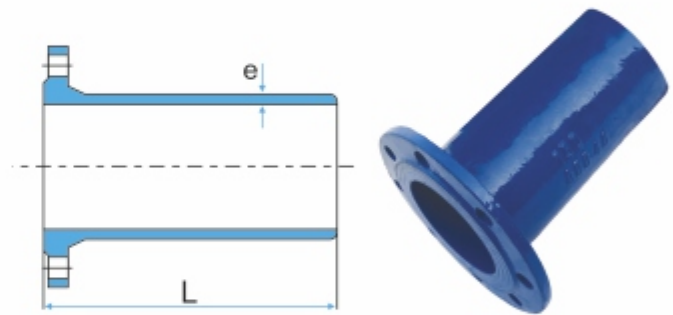


❖ تبدیل دو سر فلنج (Double Flanged Taper)



| DN   | Dn   | e <sub>nom,1</sub> | e <sub>nom,2</sub> | Lu  |
|------|------|--------------------|--------------------|-----|
| 50   | 40   | 7                  | 7                  | 165 |
| 60   | 50   | 7                  | 7                  | 160 |
| 65   | 50   | 7                  | 7                  | 190 |
| 80   | 60   | 7                  | 7                  | 185 |
|      | 65   | 7                  | 7                  | 190 |
| 100  | 80   | 7.2                | 7                  | 195 |
| 125  | 100  | 7.5                | 7.2                | 185 |
| 150  | 125  | 7.8                | 7.5                | 190 |
| 200  | 150  | 8.4                | 7.8                | 235 |
| 250  | 200  | 9                  | 8.4                | 250 |
| 300  | 250  | 9.6                | 9                  | 265 |
| 350  | 300  | 10.2               | 9.6                | 290 |
| 400  | 350  | 10.8               | 10.2               | 305 |
| 450  | 400  | 11.4               | 10.8               | 320 |
| 500  | 400  | 12                 | 10.8               | 600 |
| 600  | 500  | 13.2               | 12                 | 600 |
| 700  | 600  | 14.4               | 13.2               | 600 |
| 800  | 700  | 15.6               | 14.4               | 600 |
| 900  | 800  | 16.8               | 15.6               | 600 |
| 1000 | 900  | 18                 | 16.8               | 600 |
| 1100 | 1000 | 19.2               | 18                 | 600 |
| 1200 | 1000 | 20.4               | 18                 | 790 |

❖ فلنج اسپیکات (Flanged Spigot)



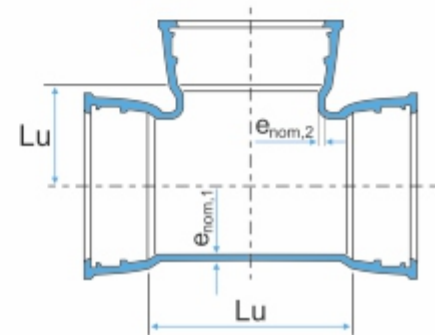
| DN   | e    | L   |
|------|------|-----|
| 60   | 7    | 345 |
| 80   | 7    | 350 |
| 100  | 7.2  | 360 |
| 125  | 7.5  | 370 |
| 150  | 7.8  | 380 |
| 200  | 8.4  | 400 |
| 250  | 9    | 420 |
| 300  | 9.6  | 440 |
| 350  | 10.2 | 460 |
| 400  | 10.8 | 480 |
| 450  | 11.4 | 500 |
| 500  | 12   | 520 |
| 600  | 13.2 | 560 |
| 700  | 14.4 | 600 |
| 800  | 15.6 | 600 |
| 900  | 16.8 | 600 |
| 1000 | 18   | 600 |
| 1100 | 19.2 | 600 |
| 1200 | 20.4 | 600 |
| 1400 | 22.8 | 710 |
| 1500 | 24   | 750 |
| 1600 | 25.2 | 780 |
| 1800 | 27.6 | 850 |
| 2000 | 30   | 920 |

• شرکت آبرسان طلوع بهاررود حق هرگونه تغییرات ابعادی را در راستای ارتقاء کیفیت محصولات، برای خود محفوظ می‌دارد.



❖ سه راهی سه سر تایتون ( All Socket Tees (Tyton) )

| DN  | dn  | Body        |       | Branch      |       |
|-----|-----|-------------|-------|-------------|-------|
|     |     | $e_{nom,1}$ | $L_u$ | $e_{nom,2}$ | $L_u$ |
| 40  | 40  | 7           | 155   | 7           | 75    |
| 50  | 50  | 7           | 155   | 7           | 75    |
| 60  | 60  | 7           | 155   | 7           | 80    |
| 65  | 65  | 7           | 155   | 7           | 80    |
| 80  | 40  | 7           | 155   | 7           | 80    |
|     | 80  | 7           | 175   | 7           | 85    |
| 100 | 40  | 7.2         | 155   | 7           | 90    |
|     | 60  | 7.2         | 155   | 7           | 90    |
|     | 80  | 7.2         | 165   | 7           | 90    |
|     | 100 | 7.2         | 195   | 7.2         | 100   |
| 125 | 40  | 7.5         | 155   | 7           | 105   |
|     | 80  | 7.5         | 175   | 7           | 105   |
|     | 100 | 7.5         | 195   | 7.2         | 115   |
|     | 125 | 7.5         | 225   | 7.5         | 115   |
| 150 | 40  | 7.8         | 160   | 7           | 115   |
|     | 80  | 7.8         | 180   | 7           | 120   |
|     | 100 | 7.8         | 200   | 7.2         | 125   |
|     | 150 | 7.8         | 260   | 7.8         | 130   |
| 200 | 40  | 8.4         | 165   | 7           | 140   |
|     | 80  | 8.4         | 180   | 7           | 145   |
|     | 100 | 8.4         | 200   | 7.2         | 150   |
|     | 150 | 8.4         | 260   | 7.8         | 155   |
|     | 200 | 8.4         | 320   | 8.4         | 160   |
| 250 | 80  | 9           | 185   | 7           | 185   |
|     | 100 | 9           | 205   | 7.2         | 190   |
|     | 150 | 9           | 265   | 7.8         | 190   |
|     | 200 | 9           | 320   | 8.4         | 190   |
|     | 250 | 9           | 380   | 9           | 190   |
| 300 | 100 | 9.6         | 210   | 7.2         | 220   |
|     | 150 | 9.6         | 265   | 7.8         | 220   |
|     | 200 | 9.6         | 325   | 8.4         | 220   |
|     | 250 | 9.6         | 380   | 9           | 220   |
|     | 300 | 9.6         | 440   | 9.6         | 220   |



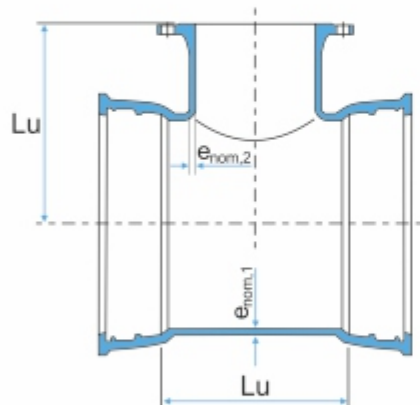
روش نصب نوع تایتون ( فشاری ): بعد از نصب واشر تایتون در داخل سر کاسه با وارد نمودن نیروی افقی در داخل سر ساده لوله نصب می گردد. ابتدا با برس مخصوص سرکاسه اتصال را تمیز نموده و واشر تایتون را در داخل سرکاسه جا می اندازیم، سپس با وارد شدن لوله به داخل سرکاسه تایتون و نیروی افقی اتصال برقرار می گردد.

شایان ذکر است جهت سهولت نصب از مواد روان کننده دور لوله استفاده می گردد. ضمناً لوله و سر کاسه می بایست کاملاً در یک راستا و تراز باشد، چون در غیر اینصورت با اعمال نیروی افقی، به واشر، سر لوله و سر کاسه اتصال، آسیب وارد می شود.

• شرکت آبرسان طلوع بهاررود حق هرگونه تغییرات ابعادی را در راستای ارتقاء کیفیت محصولات، برای خود محفوظ می دارد.



❖ سه راهی دو سر تایتون ناف فلنج ( Double Socket Tee with Flanged Branch (Tyton) )



| DN  | dn  | Body               |                | Branch             |                |
|-----|-----|--------------------|----------------|--------------------|----------------|
|     |     | e <sub>nom,1</sub> | L <sub>u</sub> | e <sub>nom,2</sub> | L <sub>u</sub> |
| 40  | 40  | 7                  | 155            | 7                  | 130            |
|     | 50  | 7                  | 155            | 7                  | 140            |
| 60  | 40  | 7                  | 155            | 7                  | 130            |
|     | 60  | 7                  | 155            | 7                  | 150            |
| 65  | 40  | 7                  | 155            | 7                  | 130            |
|     | 65  | 7                  | 155            | 7                  | 155            |
| 80  | 40  | 7                  | 155            | 7                  | 135            |
|     | 60  | 7                  | 155            | 7                  | 155            |
|     | 80  | 7                  | 175            | 7                  | 165            |
| 100 | 40  | 7.2                | 155            | 7                  | 145            |
|     | 60  | 7.2                | 155            | 7                  | 165            |
|     | 80  | 7.2                | 165            | 7                  | 170            |
|     | 100 | 7.2                | 195            | 7.2                | 180            |
| 125 | 40  | 7.5                | 155            | 7                  | 160            |
|     | 60  | 7.5                | 155            | 7                  | 180            |
|     | 80  | 7.5                | 175            | 7                  | 185            |
|     | 100 | 7.5                | 195            | 7.2                | 195            |
|     | 125 | 7.5                | 225            | 7.5                | 200            |
| 150 | 40  | 7.8                | 160            | 7                  | 170            |
|     | 60  | 7.8                | 160            | 7                  | 190            |
|     | 80  | 7.8                | 180            | 7                  | 200            |
|     | 100 | 7.8                | 200            | 7.2                | 205            |
|     | 125 | 7.8                | 230            | 7.5                | 215            |
|     | 150 | 7.8                | 260            | 7.8                | 220            |

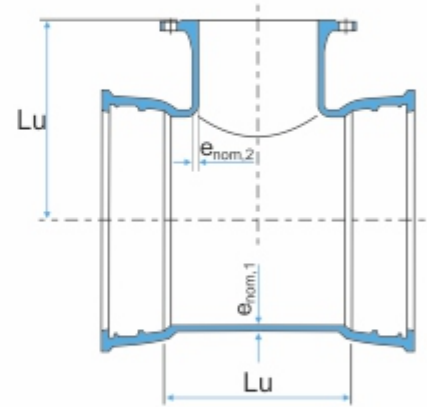
| DN  | dn  | Body               |                | Branch             |                |
|-----|-----|--------------------|----------------|--------------------|----------------|
|     |     | e <sub>nom,1</sub> | L <sub>u</sub> | e <sub>nom,2</sub> | L <sub>u</sub> |
| 200 | 40  | 8.4                | 165            | 7                  | 195            |
|     | 60  | 8.4                | 165            | 7                  | 215            |
|     | 80  | 8.4                | 180            | 7                  | 225            |
|     | 100 | 8.4                | 200            | 7.2                | 230            |
|     | 125 | 8.4                | 235            | 7.5                | 240            |
|     | 150 | 8.4                | 260            | 7.8                | 245            |
|     | 200 | 8.4                | 320            | 8.4                | 260            |
| 250 | 60  | 9                  | 165            | 7                  | 260            |
|     | 80  | 9                  | 185            | 7                  | 265            |
|     | 100 | 9                  | 205            | 7.2                | 270            |
|     | 150 | 9                  | 265            | 7.8                | 280            |
|     | 200 | 9                  | 320            | 8.4                | 290            |
|     | 250 | 9                  | 380            | 9                  | 300            |
| 300 | 60  | 9.6                | 165            | 7                  | 290            |
|     | 80  | 9.6                | 185            | 7                  | 295            |
|     | 100 | 9.6                | 210            | 7.2                | 300            |
|     | 150 | 9.6                | 265            | 7.8                | 310            |
|     | 200 | 9.6                | 325            | 8.4                | 320            |
|     | 250 | 9.6                | 380            | 9                  | 330            |
|     | 300 | 9.6                | 440            | 9.6                | 340            |
| 350 | 60  | 10.2               | 170            | 7                  | 320            |
|     | 80  | 10.2               | 185            | 7                  | 325            |
|     | 100 | 10.2               | 210            | 7.2                | 330            |
|     | 150 | 10.2               | 270            | 7.8                | 340            |
|     | 200 | 10.2               | 325            | 8.4                | 350            |
|     | 250 | 10.2               | 385            | 9                  | 360            |
|     | 350 | 10.2               | 500            | 10.2               | 380            |

• شرکت آبرسان طلوع بهاررود حق هرگونه تغییرات ابعادی را در راستای ارتقاء کیفیت محصولات، برای خود محفوظ می‌دارد.





❖ سه راهی دو سر تایتون ناف فلنج ( Double Socket Tee with Flanged Branch (Tyton) )



| DN  | dn  | Body        |       | Branch      |       |
|-----|-----|-------------|-------|-------------|-------|
|     |     | $e_{nom,1}$ | $L_u$ | $e_{nom,2}$ | $L_u$ |
| 400 | 80  | 10.8        | 190   | 7           | 355   |
|     | 100 | 10.8        | 210   | 7.2         | 360   |
|     | 150 | 10.8        | 270   | 7.8         | 370   |
|     | 200 | 10.8        | 330   | 8.4         | 380   |
|     | 250 | 10.8        | 385   | 9           | 390   |
|     | 300 | 10.8        | 445   | 9.6         | 400   |
|     | 400 | 10.8        | 560   | 10.8        | 420   |
| 450 | 100 | 11.4        | 215   | 7.2         | 390   |
|     | 150 | 11.4        | 270   | 7.8         | 400   |
|     | 200 | 11.4        | 330   | 8.4         | 410   |
|     | 250 | 11.4        | 390   | 9           | 420   |
|     | 300 | 11.4        | 445   | 9.6         | 430   |
|     | 400 | 11.4        | 560   | 10.8        | 450   |
|     | 450 | 11.4        | 620   | 11.4        | 460   |
| 500 | 100 | 12          | 215   | 7.2         | 420   |
|     | 200 | 12          | 330   | 8.4         | 440   |
|     | 400 | 12          | 565   | 10.8        | 480   |
|     | 500 | 12          | 680   | 12          | 500   |
| 600 | 200 | 13.2        | 340   | 8.4         | 500   |
|     | 400 | 13.2        | 570   | 10.8        | 540   |
|     | 600 | 13.2        | 800   | 13.2        | 580   |
| 700 | 200 | 14.4        | 345   | 8.4         | 525   |
|     | 400 | 14.4        | 575   | 10.8        | 555   |
|     | 700 | 14.4        | 925   | 14.4        | 600   |

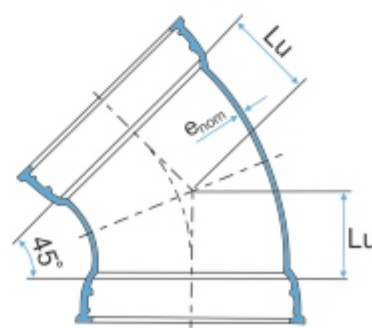
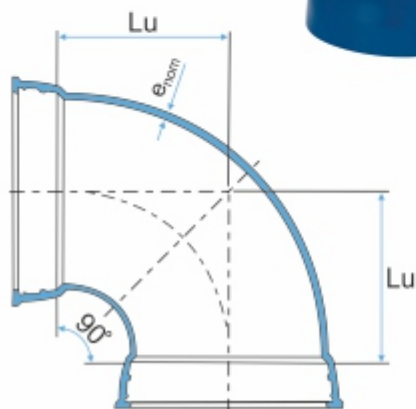
| DN   | dn   | Body        |       | Branch      |       |
|------|------|-------------|-------|-------------|-------|
|      |      | $e_{nom,1}$ | $L_u$ | $e_{nom,2}$ | $L_u$ |
| 800  | 200  | 15.6        | 350   | 8.4         | 585   |
|      | 400  | 15.6        | 580   | 10.8        | 615   |
|      | 600  | 15.6        | 1045  | 13.2        | 645   |
|      | 800  | 15.6        | 1045  | 15.6        | 675   |
| 900  | 200  | 16.8        | 355   | 8.4         | 645   |
|      | 400  | 16.8        | 590   | 10.8        | 675   |
|      | 600  | 16.8        | 1170  | 13.2        | 705   |
|      | 900  | 16.8        | 1170  | 16.8        | 750   |
| 1000 | 200  | 18          | 360   | 8.4         | 705   |
|      | 400  | 18          | 595   | 10.8        | 735   |
|      | 600  | 18          | 1290  | 13.2        | 765   |
|      | 1000 | 18          | 1290  | 18          | 825   |
| 1100 | 400  | 19.2        | 600   | 10.8        | 795   |
|      | 600  | 19.2        | 830   | 13.2        | 825   |
| 1200 | 600  | 20.4        | 840   | 13.2        | 885   |
|      | 800  | 20.4        | 1070  | 15.6        | 915   |
|      | 1000 | 20.4        | 1300  | 18          | 945   |

- شرکت آبرسان طلوع بهاررود حق هرگونه تغییرات ابعادی را در راستای ارتقاء کیفیت محصولات، برای خود محفوظ می‌دارد.

- شرکت آبرسان طلوع بهاررود حق هرگونه تغییرات ابعادی را در راستای ارتقاء کیفیت محصولات، برای خود محفوظ می‌دارد.



❖ زانوی دو سر تایتون (Double Socket Bend (Tyton))



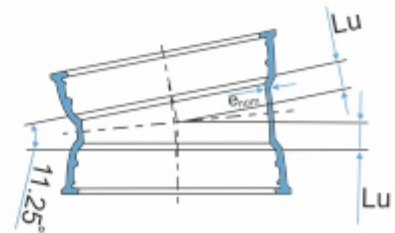
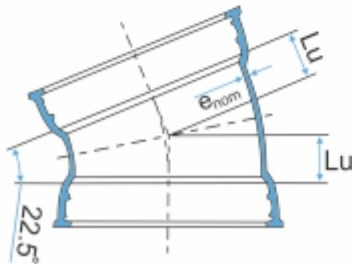
| DN   | 90°              |                |
|------|------------------|----------------|
|      | e <sub>nom</sub> | L <sub>u</sub> |
| 40   | 7                | 85             |
| 50   | 7                | 85             |
| 60   | 7                | 90             |
| 65   | 7                | 90             |
| 80   | 7                | 85             |
| 100  | 7.2              | 100            |
| 125  | 7.5              | 115            |
| 150  | 7.8              | 130            |
| 200  | 8.4              | 160            |
| 250  | 9                | 240            |
| 300  | 9.6              | 280            |
| 350  | 10.2             | -              |
| 400  | 10.8             | -              |
| 450  | 11.4             | -              |
| 500  | 12               | -              |
| 600  | 13.2             | -              |
| 700  | 14.4             | -              |
| 800  | 15.6             | -              |
| 900  | 16.8             | -              |
| 1000 | 18               | -              |
| 1100 | 19.2             | -              |
| 1200 | 20.4             | -              |

| DN   | 45°              |                |
|------|------------------|----------------|
|      | e <sub>nom</sub> | L <sub>u</sub> |
| 40   | 7                | 85             |
| 50   | 7                | 85             |
| 60   | 7                | 90             |
| 65   | 7                | 90             |
| 80   | 7                | 50             |
| 100  | 7.2              | 60             |
| 125  | 7.5              | 65             |
| 150  | 7.8              | 70             |
| 200  | 8.4              | 80             |
| 250  | 9                | 135            |
| 300  | 9.6              | 155            |
| 350  | 10.2             | 170            |
| 400  | 10.8             | 185            |
| 450  | 11.4             | 200            |
| 500  | 12               | 240            |
| 600  | 13.2             | 285            |
| 700  | 14.4             | 330            |
| 800  | 15.6             | 370            |
| 900  | 16.8             | 415            |
| 1000 | 18               | 460            |
| 1100 | 19.2             | 505            |
| 1200 | 20.4             | 550            |

• شرکت آبرسان طلوع بهاررود حق هرگونه تغییرات ابعادی را در راستای ارتقاء کیفیت محصولات، برای خود محفوظ می‌دارد.



❖ زانوی دو سر تایتون ((Double Socket Bend (Tyton))



| DN   | 22.5°            |                |
|------|------------------|----------------|
|      | e <sub>nom</sub> | L <sub>u</sub> |
| 40   | 7                | 30             |
| 50   | 7                | 30             |
| 60   | 7                | 35             |
| 65   | 7                | 35             |
| 80   | 7                | 40             |
| 100  | 7.2              | 40             |
| 125  | 7.5              | 50             |
| 150  | 7.8              | 55             |
| 200  | 8.4              | 65             |
| 250  | 9                | 75             |
| 300  | 9.6              | 85             |
| 350  | 10.2             | 95             |
| 400  | 10.8             | 110            |
| 450  | 11.4             | 120            |
| 500  | 12               | 130            |
| 600  | 13.2             | 150            |
| 700  | 14.4             | 175            |
| 800  | 15.6             | 195            |
| 900  | 16.8             | 220            |
| 1000 | 18               | 240            |
| 1100 | 19.2             | 260            |
| 1200 | 20.4             | 285            |

| DN   | 11.25°           |                |
|------|------------------|----------------|
|      | e <sub>nom</sub> | L <sub>u</sub> |
| 40   | 7                | 25             |
| 50   | 7                | 25             |
| 60   | 7                | 25             |
| 65   | 7                | 25             |
| 80   | 7                | 30             |
| 100  | 7.2              | 30             |
| 125  | 7.5              | 35             |
| 150  | 7.8              | 35             |
| 200  | 8.4              | 40             |
| 250  | 9                | 50             |
| 300  | 9.6              | 55             |
| 350  | 10.2             | 60             |
| 400  | 10.8             | 65             |
| 450  | 11.4             | 70             |
| 500  | 12               | 75             |
| 600  | 13.2             | 85             |
| 700  | 14.4             | 95             |
| 800  | 15.6             | 110            |
| 900  | 16.8             | 120            |
| 1000 | 18               | 130            |
| 1100 | 19.2             | 140            |
| 1200 | 20.4             | 150            |

• شرکت آبرسان طلوع بهاررود حق هرگونه تغییرات ابعادی را در راستای ارتقاء کیفیت محصولات، برای خود محفوظ می‌دارد.





❖ تبدیل دو سر تایتون (Double Socket Taper (Tyton))



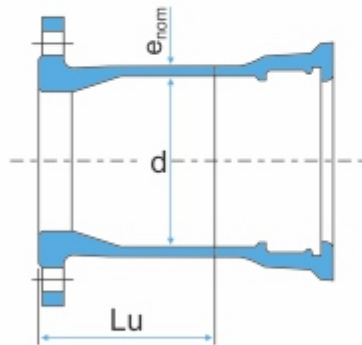
| DN  | Dn  | e <sub>nom,1</sub> | e <sub>nom,2</sub> | Lu  |
|-----|-----|--------------------|--------------------|-----|
| 50  | 40  | 7                  | 7                  | 75  |
| 60  | 50  | 7                  | 7                  | 75  |
| 65  | 50  | 7                  | 7                  | 75  |
| 80  | 40  | 7                  | 7                  | 80  |
|     | 60  | 7                  | 7                  | 80  |
|     | 65  | 7                  | 7                  | 80  |
| 100 | 60  | 7.2                | 7                  | 120 |
|     | 80  | 7.2                | 7                  | 85  |
| 125 | 60  | 7.5                | 7                  | 190 |
|     | 80  | 7.5                | 7                  | 135 |
|     | 100 | 7.5                | 7.2                | 120 |
| 150 | 80  | 7.8                | 7                  | 190 |
|     | 100 | 7.8                | 7.2                | 150 |
|     | 125 | 7.8                | 7.5                | 115 |
| 200 | 100 | 8.4                | 7.2                | 250 |
|     | 125 | 8.4                | 7.5                | 230 |
|     | 150 | 8.4                | 7.8                | 145 |
| 250 | 125 | 9                  | 7.5                | 335 |
|     | 150 | 9                  | 7.8                | 250 |
|     | 200 | 9                  | 8.4                | 150 |
| 300 | 150 | 9.6                | 7.8                | 370 |
|     | 200 | 9.6                | 8.4                | 250 |
|     | 250 | 9.6                | 9                  | 150 |

| DN   | Dn   | e <sub>nom,1</sub> | e <sub>nom,2</sub> | Lu  |
|------|------|--------------------|--------------------|-----|
| 350  | 200  | 10.2               | 8.4                | 370 |
|      | 250  | 10.2               | 9                  | 260 |
|      | 300  | 10.2               | 9.6                | 160 |
| 400  | 250  | 10.8               | 9                  | 380 |
|      | 300  | 10.8               | 9.6                | 260 |
|      | 350  | 10.8               | 10.2               | 155 |
| 450  | 350  | 11.4               | 10.2               | 270 |
|      | 400  | 11.4               | 10.8               | 160 |
| 500  | 350  | 12                 | 10.2               | 360 |
|      | 400  | 12                 | 10.8               | 260 |
| 600  | 400  | 13.2               | 10.8               | 460 |
|      | 500  | 13.2               | 12                 | 260 |
| 700  | 500  | 14.4               | 12                 | 480 |
|      | 600  | 14.4               | 13.2               | 280 |
| 800  | 600  | 15.6               | 13.2               | 480 |
|      | 700  | 15.6               | 14.4               | 280 |
| 900  | 700  | 16.8               | 14.4               | 480 |
|      | 800  | 16.8               | 15.6               | 280 |
| 100  | 800  | 18                 | 15.6               | 480 |
|      | 900  | 18                 | 16.8               | 280 |
| 1100 | 1000 | 19.2               | 18                 | 280 |
| 1200 | 1000 | 20.4               | 18                 | 480 |

• شرکت آبرسان طلوع بهاررود حق هرگونه تغییرات ابعادی را در راستای ارتقاء کیفیت محصولات، برای خود محفوظ می‌دارد.



❖ فلنج ساکت تایتون (Flanged Socket (Tyton))



| DN   | $E_{nom}$ | $L_u$ | $\varnothing d$ |
|------|-----------|-------|-----------------|
| 40   | 7         | 75    | 67              |
| 50   | 7         | 85    | 78              |
| 60   | 7         | 100   | 88              |
| 65   | 7         | 105   | 93              |
| 80   | 7         | 105   | 109             |
| 100  | 7.2       | 110   | 130             |
| 125  | 7.5       | 115   | 156             |
| 150  | 7.8       | 120   | 183             |
| 200  | 8.4       | 120   | 235             |
| 250  | 9         | 125   | 288             |
| 300  | 9.6       | 130   | 340             |
| 350  | 10.2      | 135   | 393             |
| 400  | 10.8      | 140   | 445             |
| 450  | 11.4      | 145   | 498             |
| 500  | 12        | 170   | 550             |
| 600  | 13.2      | 180   | 655             |
| 700  | 14.4      | 190   | 760             |
| 800  | 15.6      | 200   | 865             |
| 900  | 16.8      | 210   | 970             |
| 1000 | 18        | 220   | 1075            |
| 1100 | 19.2      | 230   | 1180            |
| 1200 | 20.4      | 240   | 1285            |

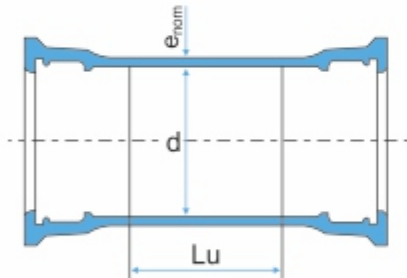
• شرکت آبرسان طلوع بهاررود حق هرگونه تغییرات ابعادی را در راستای ارتقاء کیفیت محصولات، برای خود محفوظ می‌دارد.



## ❖ کولار تایتون (Collar Tyton)

کولار قطعه ای است که دو سر آن کاسه می باشد. عمده ترین موارد مصرف کولار به شرح زیر است:

- در مواقعی که قسمتی از خط لوله باید تعمیر گردد (به عنوان مثال در موقع شکستگی خط در زمان آزمایش هیدرولیکی و یا طول بهره برداری).
- در مواقعی که خط لوله به سازه های هیدرولیکی (مانند حوضچه ها) متصل می گردد. در حالت معمولی که در مسیر خط لوله سازه های هیدرولیکی احداث می شود و احداث آنها پس از اجرای خط لوله صورت می گیرد، علاوه بر قطعه مخصوص باز و بسته کردن شیرها و استفاده از یک و یا دو قطعه دو سرکاسه برای اتصال خط لوله در دو طرف حوضچه به متعلقات و شیرآلات داخل حوضچه ضروری است.
- در مواقعی که زاویه انحراف اتصالی زیادتر از انحراف مجاز اتصال لوله مورد استفاده است (به عنوان مثال در قطعاتی از مسیر لوله گذاری که نشست ناهمگون زمین پیش بینی می گردد).
- برای اتصال دو قطعه از خط لوله به یکدیگر که اجرا و نصب آنها از دو جهت شروع گردیده است.
- برای نصب متعلقات و شیرآلات روی لوله های نصب شده قبلی و یا در حال بهره برداری.



| DN   | Enom | Lu  | Ød   |
|------|------|-----|------|
| 40   | 7    | 155 | 67   |
| 50   | 7    | 155 | 78   |
| 60   | 7    | 155 | 88   |
| 65   | 7    | 155 | 93   |
| 80   | 7    | 160 | 109  |
| 100  | 7.2  | 160 | 130  |
| 125  | 7.5  | 165 | 156  |
| 150  | 7.8  | 165 | 183  |
| 200  | 8.4  | 170 | 235  |
| 250  | 9    | 175 | 288  |
| 300  | 9.6  | 180 | 340  |
| 350  | 10.2 | 185 | 393  |
| 400  | 10.8 | 190 | 445  |
| 450  | 11.4 | 195 | 498  |
| 500  | 12   | 200 | 550  |
| 600  | 13.2 | 210 | 655  |
| 700  | 14.4 | 220 | 760  |
| 800  | 15.6 | 230 | 865  |
| 900  | 16.8 | 240 | 970  |
| 1000 | 18   | 250 | 1075 |
| 1100 | 19.2 | 260 | 1180 |
| 1200 | 20.4 | 270 | 1285 |



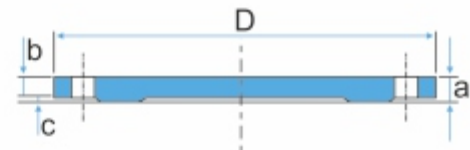
- شرکت آبرسان طلوع بهاررود حق هرگونه تغییرات ابعادی را در راستای ارتقاء کیفیت محصولات، برای خود محفوظ می دارد.





❖ درپوش (فلنج کور) (Blank Flange)

| PN 10 |      |      |      |   |
|-------|------|------|------|---|
| DN    | D    | a    | b    | c |
| 40    | 150  | 19   | 16   | 3 |
| 50    | 165  | 19   | 16   | 3 |
| 60    | 175  | 19   | 16   | 3 |
| 65    | 185  | 19   | 16   | 3 |
| 80    | 200  | 19   | 16   | 3 |
| 100   | 220  | 19   | 16   | 3 |
| 125   | 250  | 19   | 16   | 3 |
| 150   | 285  | 19   | 16   | 3 |
| 200   | 340  | 20   | 17   | 3 |
| 250   | 400  | 22   | 19   | 3 |
| 300   | 455  | 24.5 | 20.5 | 4 |
| 350   | 505  | 24.5 | 20.5 | 4 |
| 400   | 565  | 24.5 | 20.5 | 4 |
| 450   | 615  | 25.5 | 21.5 | 4 |
| 500   | 670  | 26.5 | 22.5 | 4 |
| 600   | 780  | 30   | 25   | 5 |
| 700   | 895  | 32.5 | 27.5 | 5 |
| 800   | 1015 | 35   | 30   | 5 |
| 900   | 1115 | 37.5 | 32.5 | 5 |
| 1000  | 1230 | 40   | 35   | 5 |
| 1100  | 1340 | 42.5 | 37.5 | 5 |
| 1200  | 1455 | 45   | 40   | 5 |



| PN 16 |      |      |      |   |
|-------|------|------|------|---|
| DN    | D    | a    | b    | c |
| 40    | 150  | 19   | 16   | 3 |
| 50    | 165  | 19   | 16   | 3 |
| 60    | 175  | 19   | 16   | 3 |
| 65    | 185  | 19   | 16   | 3 |
| 80    | 200  | 19   | 16   | 3 |
| 100   | 220  | 19   | 16   | 3 |
| 125   | 250  | 19   | 16   | 3 |
| 150   | 285  | 19   | 16   | 3 |
| 200   | 340  | 20   | 17   | 3 |
| 250   | 400  | 22   | 19   | 3 |
| 300   | 455  | 24.5 | 20.5 | 4 |
| 350   | 520  | 26.5 | 22.5 | 4 |
| 400   | 580  | 28   | 24   | 4 |
| 450   | 640  | 30   | 26   | 4 |
| 500   | 715  | 31.5 | 27.5 | 4 |
| 600   | 840  | 36   | 31   | 5 |
| 700   | 910  | 39.5 | 34.5 | 5 |
| 800   | 1025 | 43   | 38   | 5 |
| 900   | 1125 | 46.5 | 41.5 | 5 |
| 1000  | 1255 | 50   | 45   | 5 |
| 1100  | 1355 | 53.5 | 48.5 | 5 |
| 1200  | 1485 | 57   | 52   | 5 |

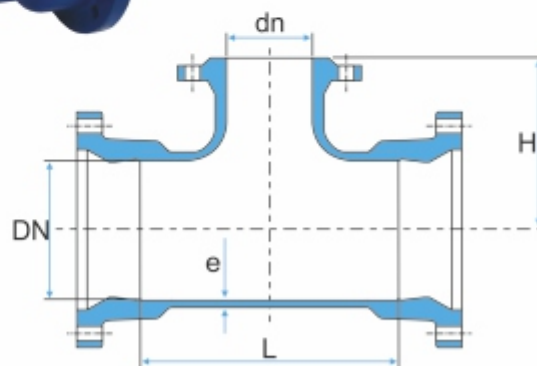
| PN 25 |     |      |      |   |
|-------|-----|------|------|---|
| DN    | D   | a    | b    | c |
| 40    | 150 | 19   | 16   | 3 |
| 50    | 165 | 19   | 16   | 3 |
| 60    | 175 | 19   | 16   | 3 |
| 65    | 185 | 19   | 16   | 3 |
| 80    | 200 | 19   | 16   | 3 |
| 100   | 235 | 19   | 16   | 3 |
| 125   | 270 | 19   | 16   | 3 |
| 150   | 300 | 20   | 17   | 3 |
| 200   | 360 | 22   | 19   | 3 |
| 250   | 425 | 24.5 | 21.5 | 3 |
| 300   | 485 | 27.5 | 23.5 | 4 |
| 350   | 555 | 30   | 26   | 4 |
| 400   | 620 | 32   | 28   | 4 |
| 450   | 670 | 34.5 | 30.5 | 4 |
| 500   | 730 | 36.5 | 32.5 | 4 |
| 600   | 845 | 42   | 37   | 5 |

• شرکت آبرسان طلوع بهاررود حق هرگونه تغییرات ابعادی را در راستای ارتقاء کیفیت محصولات، برای خود محفوظ می‌دارد.



❖ سه راهی دو سر گلند ناف فلنج (Double Socket Tee With Flanged Branch (bolted Gland))

| DN  | dn  | e    | L   | H   |
|-----|-----|------|-----|-----|
| 80  | 80  | 10   | 170 | 165 |
|     | 100 | 10.5 | 170 | 175 |
| 100 | 100 | 10.5 | 190 | 180 |
|     | 80  | 11.7 | 170 | 205 |
| 150 | 100 | 11.7 | 195 | 210 |
|     | 150 | 11.7 | 255 | 220 |
| 200 | 80  | 12.8 | 175 | 235 |
|     | 100 | 12.8 | 200 | 240 |
|     | 150 | 12.8 | 255 | 250 |
| 200 | 200 | 12.8 | 315 | 260 |
|     | 80  | 14   | 200 | 270 |
|     | 100 | 14   | 200 | 270 |
| 250 | 150 | 14   | 260 | 290 |
|     | 200 | 14   | 315 | 290 |
|     | 250 | 14   | 375 | 300 |
| 300 | 80  | 15.2 | 205 | 300 |
|     | 100 | 15.2 | 205 | 300 |
|     | 150 | 15.2 | 260 | 320 |
|     | 200 | 15.2 | 320 | 320 |
| 300 | 250 | 15.2 | 325 | 320 |
|     | 300 | 15.2 | 435 | 340 |
|     | 80  | 16.3 | 205 | 330 |
|     | 100 | 16.3 | 205 | 330 |
| 350 | 150 | 16.3 | 325 | 350 |
|     | 200 | 16.3 | 325 | 350 |
|     | 250 | 16.3 | 390 | 360 |
| 350 | 300 | 16.3 | 440 | 370 |
|     | 350 | 16.3 | 495 | 380 |
|     | 80  | 17.5 | 210 | 360 |
|     | 100 | 17.5 | 210 | 360 |
| 400 | 150 | 17.5 | 270 | 380 |
|     | 200 | 17.5 | 325 | 380 |
|     | 250 | 17.5 | 400 | 400 |
|     | 300 | 17.5 | 440 | 400 |
| 400 | 350 | 17.5 | 490 | 400 |
|     | 400 | 17.5 | 560 | 420 |
|     | 80  | 19.8 | 215 | 420 |
|     | 100 | 19.8 | 215 | 420 |
| 500 | 150 | 19.8 | 330 | 440 |
|     | 200 | 19.8 | 330 | 440 |
|     | 250 | 19.8 | 400 | 450 |
|     | 300 | 19.8 | 450 | 460 |
| 500 | 350 | 19.8 | 450 | 460 |
|     | 400 | 19.8 | 565 | 480 |
|     | 500 | 19.8 | 680 | 500 |
|     | 80  | 22   | 220 | 480 |
| 600 | 100 | 22   | 220 | 480 |
|     | 150 | 22   | 340 | 500 |
|     | 200 | 22   | 340 | 500 |
|     | 250 | 22   | 380 | 510 |
|     | 300 | 22   | 455 | 520 |
|     | 350 | 22   | 490 | 530 |
|     | 400 | 22   | 570 | 540 |
|     | 500 | 22   | 700 | 560 |
| 600 | 22  | 800  | 580 |     |



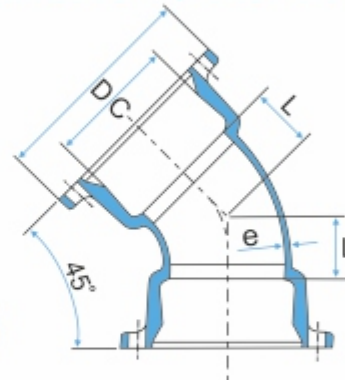
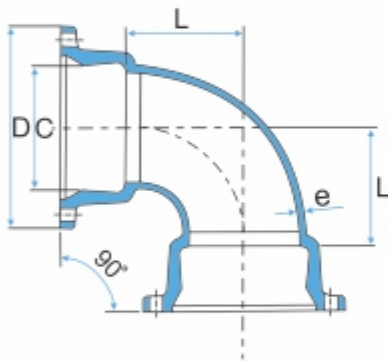
| DN   | dn   | e    | L    | H   |
|------|------|------|------|-----|
| 700  | 100  | 23   | 345  | 525 |
|      | 150  | 23   | 345  | 525 |
|      | 200  | 23   | 345  | 525 |
|      | 250  | 23   | 390  | 530 |
|      | 300  | 23   | 420  | 530 |
|      | 350  | 23   | 460  | 545 |
|      | 400  | 23   | 575  | 555 |
|      | 500  | 23   | 640  | 570 |
| 800  | 600  | 23   | 810  | 570 |
|      | 700  | 23   | 925  | 600 |
|      | 100  | 24.1 | 350  | 585 |
|      | 150  | 24.1 | 350  | 585 |
|      | 200  | 24.1 | 350  | 585 |
|      | 300  | 24.1 | 430  | 610 |
|      | 400  | 24.1 | 580  | 615 |
|      | 500  | 24.1 | 700  | 630 |
| 900  | 600  | 24.1 | 1045 | 645 |
|      | 700  | 24.1 | 1045 | 660 |
|      | 800  | 24.1 | 1045 | 675 |
|      | 200  | 25.2 | 355  | 645 |
|      | 300  | 25.2 | 460  | 665 |
|      | 400  | 25.2 | 590  | 675 |
|      | 500  | 25.2 | 770  | 690 |
|      | 600  | 25.2 | 1170 | 705 |
| 1000 | 700  | 25.2 | 1170 | 725 |
|      | 800  | 25.2 | 1170 | 735 |
|      | 900  | 25.2 | 1170 | 750 |
|      | 200  | 26.3 | 360  | 705 |
|      | 400  | 26.3 | 595  | 735 |
|      | 600  | 26.3 | 1290 | 765 |
|      | 700  | 26.3 | 1290 | 765 |
|      | 800  | 26.3 | 1290 | 795 |
| 1000 | 26.3 | 1290 | 825  |     |

• شرکت آبرسان طلوع بهاررود حق هرگونه تغییرات ابعادی را در راستای ارتقاء کیفیت محصولات، برای خود محفوظ می‌دارد.

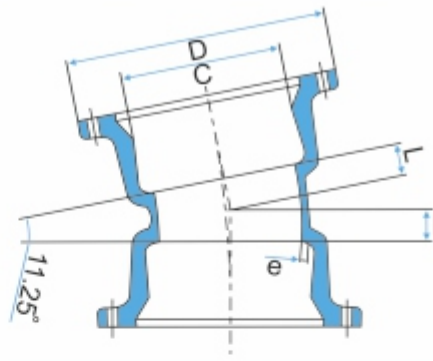
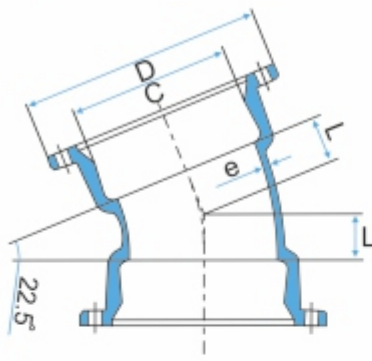




❖ زانوی دو سر گلند (Double Socket Bend (Bolted Gland))



| DN   | 90°  |      |      |      | 45°  |      |     |      |
|------|------|------|------|------|------|------|-----|------|
|      | e    | D    | L    | c    | e    | D    | L   | c    |
| 100  | 10.5 | 232  | 120  | 130  | 10.5 | 232  | 65  | 130  |
| 150  | 11.5 | 287  | 170  | 183  | 11.4 | 287  | 85  | 183  |
| 200  | 12.6 | 343  | 220  | 235  | 12.6 | 343  | 110 | 235  |
| 250  | 14.5 | 353  | 270  | 288  | 13.9 | 353  | 130 | 288  |
| 300  | 16   | 456  | 320  | 340  | 15.1 | 456  | 150 | 340  |
| 350  | 17.4 | 513  | 370  | 393  | 16.3 | 513  | 175 | 393  |
| 400  | 18.5 | 566  | 420  | 445  | 17.5 | 566  | 195 | 445  |
| 500  | 19.5 | 680  | 520  | 550  | 18.8 | 680  | 240 | 550  |
| 600  | 21.7 | 794  | 620  | 655  | 20.9 | 794  | 285 | 655  |
| 700  | 23.8 | 905  | 720  | 760  | 22.1 | 905  | 330 | 760  |
| 800  | 24.5 | 1010 | 820  | 865  | 23.2 | 1010 | 370 | 865  |
| 900  | 26.7 | 1125 | 920  | 970  | 24.6 | 1125 | 415 | 970  |
| 1000 | 29.7 | 1250 | 1020 | 1075 | 26.9 | 1250 | 460 | 1075 |



| DN   | 22.5° |      |     |      | 11.25° |      |     |      |
|------|-------|------|-----|------|--------|------|-----|------|
|      | e     | D    | L   | c    | e      | D    | L   | c    |
| 100  | 10.5  | 232  | 40  | 130  | 10.5   | 232  | 30  | 130  |
| 150  | 11.4  | 287  | 55  | 183  | 11.4   | 287  | 35  | 183  |
| 200  | 12.6  | 343  | 65  | 235  | 12.6   | 343  | 40  | 235  |
| 250  | 13.9  | 353  | 75  | 288  | 13.9   | 353  | 50  | 288  |
| 300  | 15.1  | 456  | 85  | 340  | 15.1   | 456  | 55  | 340  |
| 350  | 16.3  | 513  | 95  | 393  | 16.3   | 513  | 60  | 393  |
| 400  | 17.5  | 566  | 110 | 445  | 17.5   | 566  | 65  | 445  |
| 500  | 18.8  | 680  | 130 | 550  | 18.8   | 680  | 75  | 550  |
| 600  | 20.9  | 794  | 150 | 655  | 20.9   | 794  | 85  | 655  |
| 700  | 22.1  | 905  | 175 | 760  | 22.1   | 905  | 95  | 760  |
| 800  | 23.2  | 1010 | 195 | 865  | 23.2   | 1010 | 110 | 865  |
| 900  | 24.6  | 1125 | 220 | 970  | 24.6   | 1125 | 120 | 970  |
| 1000 | 26.9  | 1250 | 240 | 1075 | 26.9   | 1250 | 130 | 1075 |

• شرکت آبرسان طلوع بهاررود حق هرگونه تغییرات ابعادی را در راستای ارتقاء کیفیت محصولات، برای خود محفوظ می‌دارد.

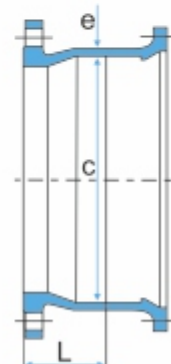




❖ اتصالات گلندی

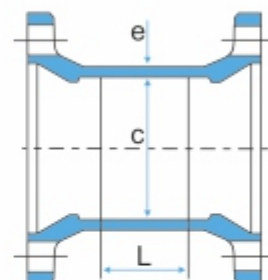
◀ فلنج ساکت گلندی ( Flanged Socket ( Bolted Gland )

| DN   | e    | C    | L   |
|------|------|------|-----|
| 100  | 10.5 | 130  | 130 |
| 150  | 11.5 | 183  | 135 |
| 200  | 12.5 | 235  | 140 |
| 250  | 14.2 | 288  | 145 |
| 300  | 15   | 340  | 150 |
| 350  | 16   | 393  | 155 |
| 400  | 17   | 445  | 160 |
| 500  | 18.2 | 550  | 170 |
| 600  | 19.3 | 655  | 180 |
| 700  | 21   | 760  | 190 |
| 800  | 22.2 | 865  | 200 |
| 900  | 23.7 | 970  | 210 |
| 1000 | 24.8 | 1075 | 220 |



◀ کولار دو سر سر گلند ( Collar ( Bolted Gland )

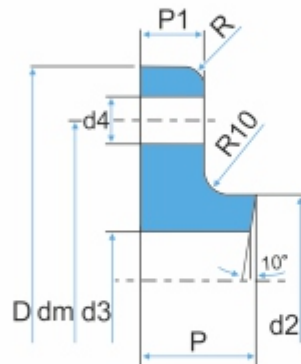
| DN   | e    | C    | L   |
|------|------|------|-----|
| 100  | 10.5 | 130  | 160 |
| 150  | 11.5 | 183  | 165 |
| 200  | 12.5 | 235  | 170 |
| 250  | 14.3 | 288  | 175 |
| 300  | 15.1 | 340  | 180 |
| 350  | 16.2 | 393  | 185 |
| 400  | 17.3 | 445  | 190 |
| 500  | 18.4 | 550  | 200 |
| 600  | 19.4 | 655  | 210 |
| 700  | 21.1 | 760  | 220 |
| 800  | 22.1 | 865  | 230 |
| 900  | 23.8 | 970  | 240 |
| 1000 | 25   | 1075 | 250 |



• شرکت آبرسان طلوع بهاررود حق هرگونه تغییرات ابعادی را در راستای ارتقاء کیفیت محصولات، برای خود محفوظ می‌دارد.



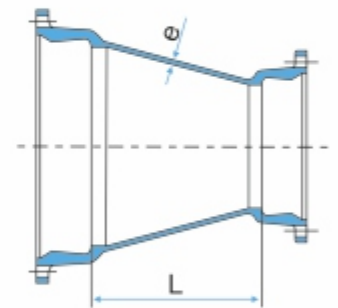
❖ گلند (Gland)



| DN   | D    | dm   | d2   | d3   | d4 | P  | P1 | R | n  |
|------|------|------|------|------|----|----|----|---|----|
| 100  | 232  | 189  | 149  | 125  | 25 | 37 | 20 | 5 | 4  |
| 150  | 287  | 243  | 201  | 177  | 25 | 39 | 21 | 5 | 6  |
| 200  | 343  | 298  | 253  | 229  | 25 | 41 | 22 | 5 | 6  |
| 250  | 399  | 353  | 305  | 281  | 25 | 42 | 23 | 5 | 8  |
| 300  | 456  | 409  | 357  | 334  | 25 | 44 | 24 | 5 | 8  |
| 350  | 513  | 466  | 409  | 386  | 25 | 46 | 25 | 5 | 12 |
| 400  | 566  | 518  | 459  | 436  | 25 | 48 | 26 | 5 | 12 |
| 500  | 680  | 630  | 567  | 537  | 25 | 51 | 28 | 7 | 16 |
| 600  | 794  | 740  | 672  | 640  | 25 | 54 | 30 | 7 | 16 |
| 700  | 905  | 850  | 777  | 742  | 25 | 56 | 31 | 7 | 20 |
| 800  | 1010 | 960  | 882  | 849  | 25 | 59 | 33 | 8 | 24 |
| 900  | 1125 | 1075 | 988  | 952  | 29 | 61 | 34 | 8 | 24 |
| 1000 | 1250 | 1190 | 1093 | 1055 | 29 | 63 | 35 | 8 | 30 |

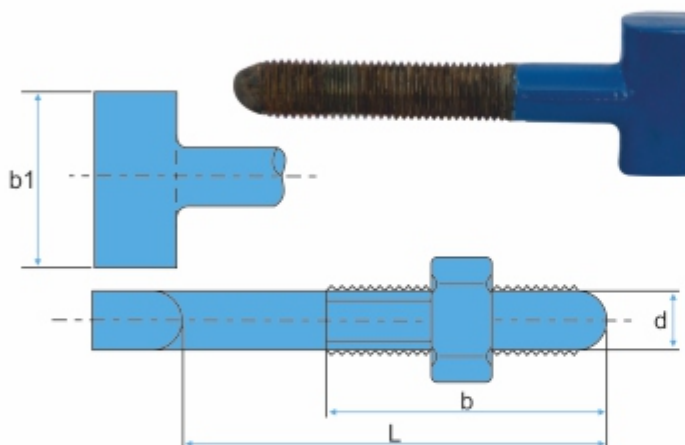
❖ تبدیل دو سر گلند

Double Socket Taper (Bolted Gland)



| DN   | dn  | e    | L   |
|------|-----|------|-----|
| 100  | 80  | 9    | 90  |
| 150  | 80  | 9    | 190 |
|      | 100 | 9    | 150 |
| 200  | 100 | 10   | 250 |
|      | 150 | 10   | 150 |
| 250  | 150 | 11   | 250 |
|      | 200 | 11   | 150 |
| 300  | 150 | 12.7 | 350 |
|      | 200 | 12.7 | 250 |
|      | 250 | 12.7 | 150 |
| 350  | 200 | 13.2 | 360 |
|      | 250 | 13.2 | 260 |
| 400  | 300 | 13.2 | 160 |
|      | 250 | 15.1 | 360 |
|      | 300 | 15.1 | 260 |
| 500  | 350 | 15.1 | 160 |
|      | 300 | 17.3 | 460 |
|      | 400 | 17.3 | 360 |
| 600  | 350 | 18.6 | 560 |
|      | 400 | 18.6 | 460 |
|      | 500 | 18.6 | 260 |
| 700  | 350 | 19.7 | 780 |
|      | 600 | 19.7 | 480 |
| 800  | 500 | 19.7 | 480 |
|      | 600 | 22.1 | 520 |
|      | 700 | 22.1 | 280 |
| 900  | 600 | 23.5 | 520 |
|      | 700 | 23.5 | 480 |
| 1000 | 800 | 23.5 | 280 |
|      | 700 | 24.2 | 520 |
|      | 900 | 24.2 | 480 |

❖ پیچ چکشی (T) (T-Bolts)



| DN       | d   | L   | b  | b1 |
|----------|-----|-----|----|----|
| 80-300   | M20 | 90  | 60 | 50 |
| 350-800  | M20 | 150 | 70 | 50 |
| 900-1000 | M24 | 150 | 90 | 65 |

● شرکت آبرسان طلوع بهاررود حق هرگونه تغییرات ابعادی را در راستای ارتقاء کیفیت محصولات، برای خود محفوظ می‌دارد.

Office Telefax: (021) 86030462-3

(021) 86030465, 86030456

Factory Telefax: (021) 36426634-5

www.atbr.ir

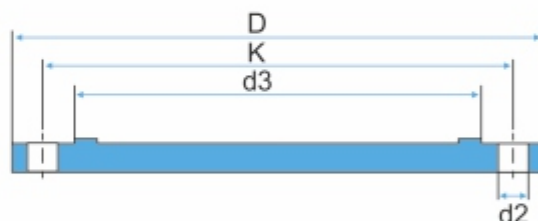
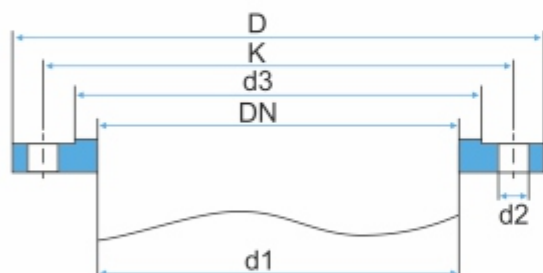
www.abresanitolou.com

info@atbr.ir





❖ فلنج تخت فولادی و فلنج کور فولادی (Plain Flange & Blind Flange)



| DN<br>(mm) | ød1<br>(mm) | PN 6 |      |    |     |      |
|------------|-------------|------|------|----|-----|------|
|            |             | øD   | øK   | n  | ød2 | ød3  |
| 50         | 60.3        | 140  | 110  | 4  | 14  | 90   |
| 65         | 76.1        | 160  | 130  | 4  | 14  | 110  |
| 80         | 88.9        | 210  | 150  | 4  | 18  | 128  |
| 100        | 114.3       | 210  | 170  | 4  | 18  | 148  |
| 125        | 139.7       | 240  | 200  | 8  | 18  | 178  |
| 150        | 168.3       | 265  | 225  | 8  | 18  | 202  |
| 200        | 219.1       | 320  | 280  | 8  | 18  | 258  |
| 250        | 273         | 375  | 335  | 12 | 18  | 312  |
| 300        | 323.9       | 440  | 395  | 12 | 22  | 365  |
| 350        | 355.6       | 490  | 445  | 12 | 22  | 415  |
| 400        | 406.4       | 540  | 495  | 16 | 22  | 465  |
| 450        | 457.2       | 595  | 550  | 16 | 22  | 520  |
| 500        | 508         | 645  | 600  | 20 | 22  | 570  |
| 600        | 610         | 755  | 705  | 20 | 26  | 670  |
| 700        | 711         | 860  | 810  | 24 | 26  | 775  |
| 800        | 813         | 975  | 920  | 24 | 30  | 880  |
| 900        | 914         | 1075 | 1020 | 24 | 30  | 980  |
| 1000       | 1016        | 1175 | 1120 | 28 | 30  | 1080 |
| 1200       | 1219        | 1405 | 1340 | 32 | 33  | 1295 |
| 1400       | 1422        | 1630 | 1560 | 36 | 36  | 1510 |
| 1600       | 1626        | 1830 | 1760 | 40 | 36  | 1710 |
| 1800       | 1829        | 2045 | 1970 | 44 | 39  | 1920 |
| 2000       | 2032        | 2265 | 2180 | 48 | 42  | 2125 |
| 2200       | 2235        | 2475 | 2390 | 52 | 42  | 2335 |
| 2400       | 2438        | 2685 | 2600 | 56 | 42  | 2545 |

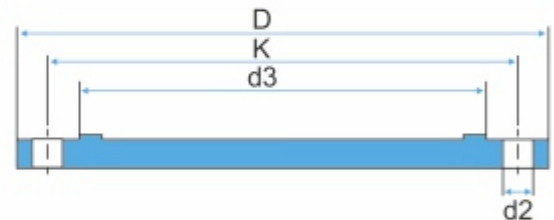
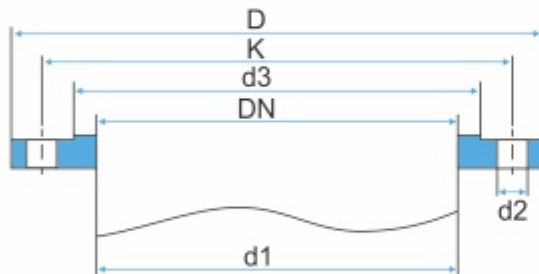
| DN<br>(mm) | ød1<br>(mm) | PN 10 |      |    |     |      |
|------------|-------------|-------|------|----|-----|------|
|            |             | øD    | øK   | n  | ød2 | ød3  |
| 50         | 60.3        | 165   | 125  | 4  | 18  | 102  |
| 65         | 76.1        | 185   | 145  | 8  | 18  | 122  |
| 80         | 88.9        | 200   | 160  | 8  | 18  | 138  |
| 100        | 114.3       | 220   | 180  | 8  | 18  | 158  |
| 125        | 139.7       | 250   | 210  | 8  | 18  | 188  |
| 150        | 168.3       | 285   | 240  | 8  | 22  | 212  |
| 200        | 219.1       | 340   | 295  | 8  | 22  | 268  |
| 250        | 273         | 395   | 350  | 12 | 22  | 320  |
| 300        | 323.9       | 445   | 400  | 12 | 22  | 370  |
| 350        | 355.6       | 505   | 460  | 16 | 22  | 430  |
| 400        | 406.4       | 565   | 515  | 16 | 26  | 482  |
| 450        | 457.2       | 615   | 565  | 20 | 26  | 532  |
| 500        | 508         | 670   | 620  | 20 | 26  | 585  |
| 600        | 610         | 780   | 725  | 20 | 30  | 685  |
| 700        | 711         | 895   | 840  | 24 | 30  | 800  |
| 800        | 813         | 1015  | 950  | 24 | 33  | 905  |
| 900        | 914         | 1115  | 1050 | 28 | 33  | 1005 |
| 1000       | 1016        | 1230  | 1160 | 28 | 36  | 1110 |
| 1200       | 1219        | 1455  | 1380 | 32 | 39  | 1330 |
| 1400       | 1422        | 1675  | 1590 | 36 | 42  | 1535 |
| 1600       | 1626        | 1915  | 1820 | 40 | 48  | 1760 |
| 1800       | 1829        | 2115  | 2020 | 44 | 48  | 1960 |
| 2000       | 2032        | 2325  | 2230 | 48 | 48  | 2170 |
| 2200       | 2235        | 2550  | 2440 | 52 | 56  | 2370 |
| 2400       | 2438        | 2760  | 2650 | 56 | 56  | 2570 |

• شرکت آبرسان طلوع بهاررود حق هرگونه تغییرات ابعادی را در راستای ارتقاء کیفیت محصولات، برای خود محفوظ می‌دارد.





❖ فلنج تخت فولادی و فلنج کور فولادی (Plain Flange & Blind Flange)



| DN<br>(mm) | ød1<br>(mm) | PN 16 |      |    |     |      |
|------------|-------------|-------|------|----|-----|------|
|            |             | øD    | øK   | n  | ød2 | ød3  |
| 50         | 60.3        | 165   | 125  | 4  | 18  | 102  |
| 65         | 76.1        | 185   | 145  | 4  | 18  | 122  |
| 80         | 88.9        | 200   | 160  | 8  | 18  | 138  |
| 100        | 114.3       | 220   | 180  | 8  | 18  | 158  |
| 125        | 139.7       | 250   | 210  | 8  | 18  | 188  |
| 150        | 168.3       | 285   | 240  | 8  | 22  | 212  |
| 200        | 219.1       | 340   | 295  | 12 | 22  | 268  |
| 250        | 273         | 405   | 355  | 12 | 26  | 320  |
| 300        | 323.9       | 460   | 410  | 12 | 26  | 378  |
| 350        | 355.6       | 520   | 470  | 16 | 26  | 438  |
| 400        | 406.4       | 580   | 525  | 16 | 30  | 490  |
| 450        | 457.2       | 640   | 585  | 20 | 30  | 550  |
| 500        | 508         | 715   | 650  | 20 | 33  | 610  |
| 600        | 610         | 840   | 770  | 20 | 36  | 725  |
| 700        | 711         | 910   | 840  | 24 | 36  | 795  |
| 800        | 813         | 1025  | 950  | 24 | 39  | 900  |
| 900        | 914         | 1125  | 1050 | 28 | 39  | 1000 |
| 1000       | 1016        | 1255  | 1170 | 28 | 42  | 1115 |
| 1200       | 1219        | 1485  | 1390 | 32 | 48  | 1330 |
| 1400       | 1422        | 1685  | 1590 | 36 | 48  | 1530 |
| 1600       | 1626        | 1930  | 1820 | 40 | 56  | 1750 |
| 1800       | 1829        | 2130  | 2020 | 44 | 56  | 1950 |
| 2000       | 2032        | 3245  | 2230 | 48 | 62  | 2150 |
| 2200       | 2235        | 2555  | 2440 | 52 | 62  | 2360 |
| 2400       | 2438        | -     | -    | -  | -   | -    |

| DN<br>(mm) | ød1<br>(mm) | PN 25 |      |    |     |      |
|------------|-------------|-------|------|----|-----|------|
|            |             | øD    | øK   | n  | ød2 | ød3  |
| 50         | 60.3        | 165   | 125  | 4  | 18  | 102  |
| 65         | 76.1        | 185   | 145  | 8  | 18  | 122  |
| 80         | 88.9        | 200   | 160  | 8  | 18  | 138  |
| 100        | 114.3       | 235   | 190  | 8  | 22  | 162  |
| 125        | 139.7       | 270   | 220  | 8  | 26  | 188  |
| 150        | 168.3       | 300   | 250  | 8  | 26  | 218  |
| 200        | 219.1       | 360   | 310  | 12 | 26  | 278  |
| 250        | 273         | 425   | 370  | 12 | 30  | 335  |
| 300        | 323.9       | 485   | 430  | 16 | 30  | 395  |
| 350        | 355.6       | 555   | 490  | 16 | 33  | 450  |
| 400        | 406.4       | 620   | 550  | 16 | 36  | 505  |
| 450        | 457.2       | 670   | 600  | 20 | 36  | 555  |
| 500        | 508         | 730   | 660  | 20 | 36  | 615  |
| 600        | 610         | 845   | 770  | 20 | 39  | 720  |
| 700        | 711         | 960   | 875  | 24 | 42  | 820  |
| 800        | 813         | 1085  | 990  | 24 | 48  | 930  |
| 900        | 914         | 1185  | 1090 | 28 | 48  | 1030 |
| 1000       | 1016        | 1320  | 1210 | 28 | 56  | 1140 |
| 1200       | 1219        | 1530  | 1420 | 32 | 56  | 1350 |
| 1400       | 1422        | 1755  | 1640 | 36 | 62  | 1560 |
| 1600       | 1626        | 1975  | 1860 | 40 | 62  | 1780 |
| 1800       | 1829        | 2195  | 2070 | 44 | 70  | 1985 |
| 2000       | 2032        | 2425  | 2300 | 48 | 70  | 2210 |
| 2200       | 2235        | -     | -    | -  | -   | -    |
| 2400       | 2438        | -     | -    | -  | -   | -    |

• شرکت آبرسان طلوع بهاررود حق هرگونه تغییرات ابعادی را در راستای ارتقاء کیفیت محصولات، برای خود محفوظ می‌دارد.

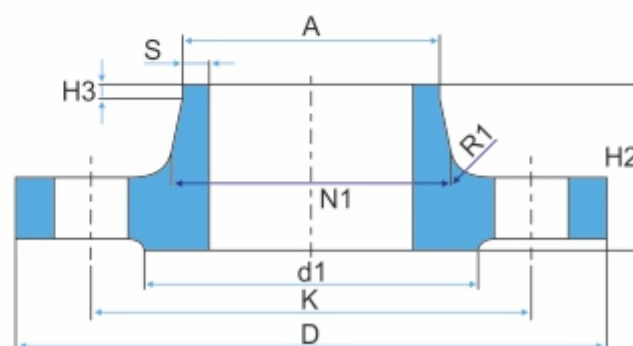


❖ فلنج جوشی گلودار (Welding Neck Flange)

| PN 10 |      |      |                |      |       |      |                |      |    |
|-------|------|------|----------------|------|-------|------|----------------|------|----|
| DN    | D    | K    | H <sub>2</sub> | N1   | A     | S    | H <sub>3</sub> | d1   | R1 |
| 80    | 200  | 160  | 50             | 105  | 88.9  | 3.2  | 10             | 138  | 6  |
| 100   | 220  | 180  | 52             | 131  | 114.3 | 3.6  | 12             | 158  | 8  |
| 125   | 250  | 210  | 55             | 156  | 139.7 | 4    | 12             | 188  | 8  |
| 150   | 285  | 240  | 55             | 184  | 168.3 | 4.5  | 12             | 212  | 10 |
| 200   | 340  | 295  | 62             | 234  | 219.1 | 6.3  | 16             | 268  | 10 |
| 250   | 395  | 350  | 68             | 292  | 273   | 6.3  | 16             | 320  | 12 |
| 300   | 445  | 400  | 68             | 342  | 323.9 | 7.1  | 16             | 370  | 12 |
| 350   | 505  | 460  | 68             | 385  | 355.6 | 7.1  | 16             | 430  | 12 |
| 400   | 565  | 515  | 72             | 440  | 406.4 | 7.1  | 16             | 482  | 12 |
| 450   | 615  | 565  | 72             | 488  | 457   | 7.1  | 16             | 532  | 12 |
| 500   | 670  | 620  | 75             | 542  | 508   | 7.1  | 16             | 585  | 12 |
| 600   | 780  | 725  | 82             | 642  | 610   | 8    | 18             | 685  | 12 |
| 700   | 895  | 840  | 85             | 746  | 711   | 8.8  | 18             | 800  | 12 |
| 800   | 1015 | 950  | 96             | 850  | 813   | 8.8  | 18             | 905  | 12 |
| 900   | 1115 | 1050 | 99             | 950  | 914   | 12.5 | 20             | 1005 | 12 |
| 1000  | 1230 | 1160 | 105            | 1052 | 1016  | 12.5 | 20             | 1110 | 16 |

| PN 16 |      |      |                |      |       |      |                |      |    |
|-------|------|------|----------------|------|-------|------|----------------|------|----|
| DN    | D    | K    | H <sub>2</sub> | N1   | A     | S    | H <sub>3</sub> | d1   | R1 |
| 80    | 200  | 160  | 50             | 105  | 88.9  | 3.2  | 10             | 138  | 6  |
| 100   | 220  | 180  | 52             | 131  | 114.3 | 3.6  | 12             | 158  | 8  |
| 125   | 250  | 210  | 55             | 156  | 139.7 | 4    | 12             | 188  | 8  |
| 150   | 285  | 240  | 55             | 184  | 168.3 | 4.5  | 12             | 212  | 10 |
| 200   | 340  | 295  | 62             | 235  | 219.1 | 6.3  | 16             | 268  | 10 |
| 250   | 405  | 355  | 70             | 292  | 273   | 6.3  | 16             | 320  | 12 |
| 300   | 460  | 410  | 78             | 344  | 323.9 | 7.1  | 16             | 378  | 12 |
| 350   | 520  | 470  | 82             | 390  | 355.6 | 8    | 16             | 438  | 12 |
| 400   | 580  | 525  | 85             | 445  | 406.4 | 8    | 16             | 490  | 12 |
| 450   | 640  | 585  | 83             | 490  | 457   | 8    | 16             | 550  | 12 |
| 500   | 715  | 650  | 84             | 548  | 508   | 8    | 16             | 610  | 12 |
| 600   | 840  | 770  | 88             | 670  | 610   | 10   | 18             | 725  | 12 |
| 700   | 910  | 840  | 104            | 755  | 711   | 10   | 18             | 795  | 12 |
| 800   | 1025 | 950  | 108            | 855  | 813   | 12.5 | 20             | 900  | 12 |
| 900   | 1125 | 1050 | 118            | 955  | 914   | 12.5 | 20             | 1000 | 12 |
| 1000  | 1255 | 1170 | 137            | 1058 | 1016  | 12.5 | 22             | 1115 | 16 |

| PN 25 |      |      |                |      |       |      |                |      |    |
|-------|------|------|----------------|------|-------|------|----------------|------|----|
| DN    | D    | K    | H <sub>2</sub> | N1   | A     | S    | H <sub>3</sub> | d1   | R1 |
| 80    | 200  | 160  | 58             | 105  | 88.9  | 3.2  | 12             | 138  | 8  |
| 100   | 235  | 190  | 65             | 134  | 114.3 | 3.6  | 12             | 162  | 8  |
| 125   | 270  | 220  | 68             | 162  | 139.7 | 4    | 12             | 188  | 8  |
| 150   | 300  | 250  | 75             | 192  | 168.3 | 4.5  | 12             | 218  | 10 |
| 200   | 360  | 310  | 80             | 244  | 219.1 | 6.3  | 16             | 278  | 10 |
| 250   | 425  | 370  | 88             | 298  | 273   | 7.1  | 18             | 335  | 12 |
| 300   | 485  | 430  | 92             | 352  | 323.9 | 8    | 18             | 395  | 12 |
| 350   | 555  | 490  | 100            | 398  | 355.6 | 8    | 20             | 450  | 12 |
| 400   | 620  | 550  | 110            | 452  | 406.4 | 8.8  | 20             | 505  | 12 |
| 450   | 670  | 600  | 110            | 500  | 457   | 8.8  | 20             | 555  | 12 |
| 500   | 730  | 660  | 125            | 558  | 508   | 10   | 20             | 615  | 12 |
| 600   | 845  | 770  | 125            | 660  | 610   | 11   | 20             | 720  | 12 |
| 700   | 960  | 875  | 129            | 760  | 711   | 14.2 | 20             | 820  | 12 |
| 800   | 1085 | 990  | 138            | 864  | 813   | 16   | 22             | 930  | 12 |
| 900   | 1185 | 1090 | 148            | 968  | 914   | 17.5 | 24             | 1030 | 12 |
| 1000  | 1320 | 1210 | 160            | 1070 | 1016  | 20   | 24             | 1140 | 16 |



• شرکت آبرسان طلوع بهاررود حق هر گونه تغییرات ابعادی را در راستای ارتقاء کیفیت محصولات، برای خود محفوظ می‌دارد.



## ❖ دريچه‌های آدم‌رو و آب‌گیر

- ◀ کاربرد: بزرگراه‌ها، خیابان‌ها، بنادر، فرودگاه‌ها، محل پارک خودروها، پیاده‌روها و ...
- آب‌گیر: سامانه‌ای مونتاژ شده برای دریافت آب سطحی به منظور تخلیه به شبکه جمع‌آوری آب‌های سطحی است.
- آدم‌رو: نوعی از اتصال که به منظور دسترسی به تأسیسات زیرزمینی استفاده می‌شود.
- ◀ جنس بدنه: چدن داکتیل EN 1563/EN-GJS-400-15
- ◀ استاندارد: BS497 & INSO 14976 & BS EN 124
- ◀ رده بندی: A15, B125, C250, D400, D600 و F900
- ◀ پوشش رنگ: بیتومینی، اپوکسی پلی‌آمید برطبق سفارش مشتری
- ◀ مزایای دريچه‌های چدن داکتیل:
  - ۱- ضد سرقت بودن دريچه‌ها.
  - ۲- مقاومت بالای چدن داکتیل در برابر ضربه و شکنندگی.
  - ۳- در طراحی‌های جدید این شرکت، دريچه‌ها دارای لولای مخفی بوده که در محل اتصال جوش می‌شوند.
  - ۴- کلاف‌های مشبک این را می‌توان با چهار عدد بولت به بتن فیکس نمود.
  - ۵- طراحی واشر لاستیکی مابین درب و طوقه جهت جلوگیری از ارتعاشات و آلودگی صوتی و همچنین کاربرد به عنوان ضربه‌گیر.
  - ۶- عمر بالای دريچه‌های چدن داکتیل حداقل ۲۰ سال در شرایط آب و هوایی مختلف.
  - ۷- دريچه‌های داکتیل به علت طراحی مجدد و بهینه‌سازی آن، قیمت مناسب و مقاومت بیشتر نسبت به دريچه‌های چدن خاکستری دارند.
  - ۸- عدم خستگی و شکست بعد از آزمون‌های تست: دريچه‌های داکتیل پس از آزمون مندرج در استاندارد و قرار گرفتن در محل استفاده به هیچ وجه تحت تنش‌های سیکلی دچار خستگی نمی‌گردند.

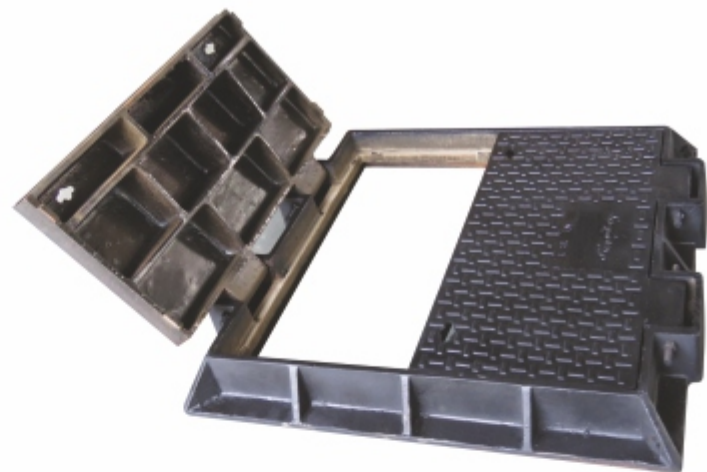
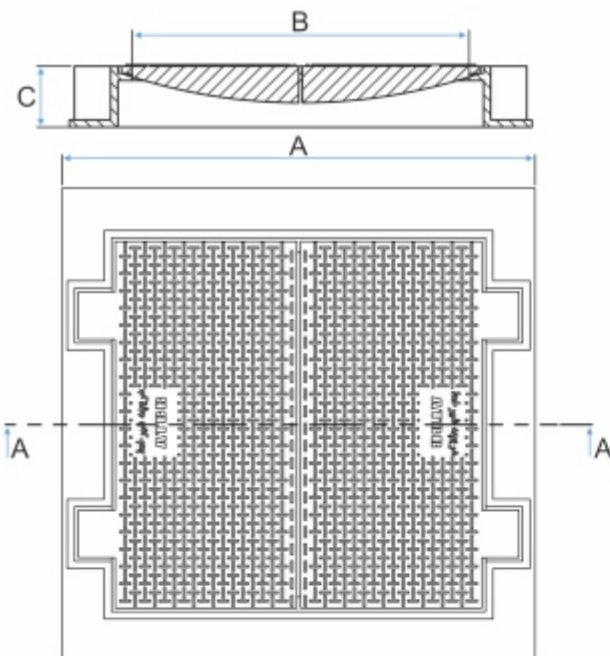




| کاربرد  | میزان تست فشار<br>(BS EN 124) | Class<br>(BS EN 124) | میزان تست فشار<br>(INSO 1497) | Class<br>(INSO 1497) | شماره<br>گروه |
|---|-------------------------------|----------------------|-------------------------------|----------------------|---------------|
| نواحی که فقط برای پیاده ها و دوچرخه سوارها استفاده می شود.  | 15KN                          | A15                  | 15KN                          | A15                  | گروه ۱        |
| پیاده راهها و نظایر آن، نواحی پارک خودرو  | 125KN                         | B125                 | 125KN                         | B125                 | گروه ۲        |
| حاشیه جداول خیابانها<br>(هنگامیکه اندازه گیری از لبه حاشیه جدول انجام می شود، حداکثر ۰/۵ متر تا ماشین رو و ۰/۲ متر تا پیاده راه امتداد می یابد) | 250KN                         | C250                 | 250KN                         | C250                 | گروه ۳        |
| قسمت ماشین رو خیابانها، شانه های تحکیم شده و نواحی پارک خودرو برای تمام انواع خودروهای جاده ای  | 400KN                         | D400                 | 400KN                         | D400                 | گروه ۴        |
| نواحی تحمل کننده وسایل نقلیه سنگین از قبیل لنگرگاه ها و فرودگاهها   | 600KN                         | E600                 | 600KN                         | E600                 | گروه ۵        |
| نواحی که به طور ویژه تحمل کننده وسایل نقلیه سنگین هستند مانند فرودگاهها   | 900KN                         | F900                 | 900KN                         | F900                 | گروه ۶        |

### ❖ دریچه های آدمرو (Manhole Trapdoor (MT))

گروه ۵ (E600)



مشخصات:

- ✓ لولای ضد سرقت با میله گرد از جنس فولاد
- ✓ دارای پوشش از نوع رنگ اپوکسی و بیتومینی به سفارش مشتری

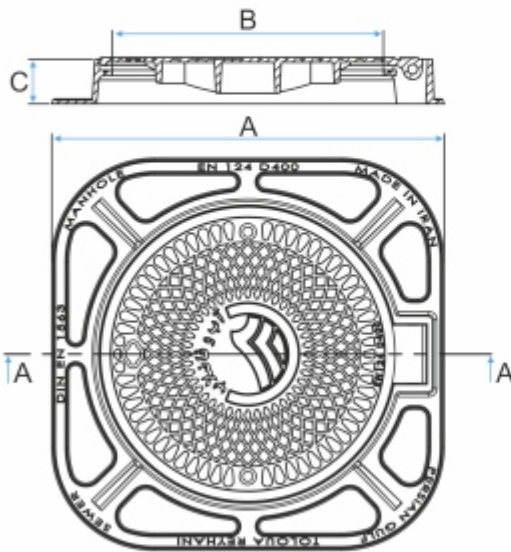
- ✓ مطابق با استاندارد EN 124 و INSO 14976
- ✓ تست فشار ۶۰ تن
- ✓ جنس از چدن داکتیل مطابق با استاندارد EN 1563

| کد<br>Code | نوع دریچه<br>Type   | کلاس کاری<br>Loading<br>Class | نوع مواد<br>Material | اندازه کلاف<br>Frame Size<br>A (mm) | اندازه ورودی<br>Opening Size<br>B (mm) | ارتفاع<br>Height<br>C (mm) |
|------------|---------------------|-------------------------------|----------------------|-------------------------------------|--|----------------------------|
| MT101E     | Manhole<br>Trapdoor | E600                          | Ductile              | 1295x1250                           | 1010x1010                              | 155                        |

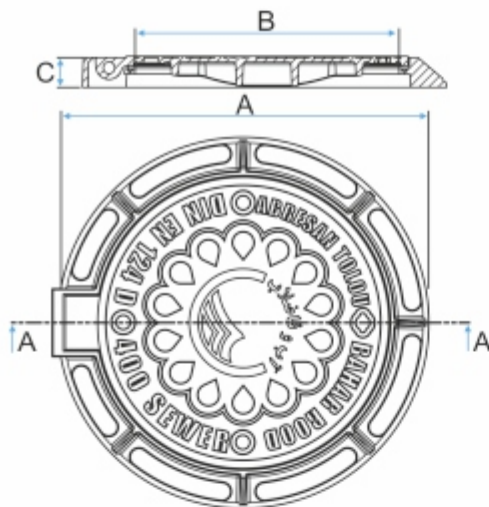


❖ دریچه‌های آدمرو (Manhole Trapdoor (MT)

گروه ۴ (D400)



MT107D, MT108D



From MT102D to MT106D

| کد<br>Code | نوع دریچه<br>Type   | کلاس کاری<br>Loading<br>Class | نوع مواد<br>Material | اندازه کلاف<br>Frame Size<br>A (mm) | اندازه ورودی<br>Opening Size<br>B (mm) | ارتفاع<br>Height<br>C (mm) |
|------------|---------------------|-------------------------------|----------------------|-------------------------------------|--|----------------------------|
| MT102D     | Manhole<br>Trapdoor | D400                          | Ductile              | 870                                 | 600                                    | 75                         |
| MT103D     | Manhole<br>Trapdoor | D400                          | Ductile              | 825                                 | 600                                    | 100                        |
| MT104D     | Manhole<br>Trapdoor | D400                          | Ductile              | 790                                 | 545                                    | 74                         |
| MT105D     | Manhole<br>Trapdoor | D400                          | Ductile              | 770                                 | 600                                    | 75                         |
| MT106D     | Manhole<br>Trapdoor | D400                          | Ductile              | 680                                 | 500                                    | 70                         |
| MT107D     | Manhole<br>Trapdoor | D400                          | Ductile              | 810x810                             | 555                                    | 75                         |
| MT108D     | Manhole<br>Trapdoor | D400                          | Ductile              | 680x680                             | 500                                    | 70                         |

مشخصات:

✓ مطابق با استاندارد EN 124 و INSO 14976

✓ تست فشار ۴۰ تن

✓ جنس از چدن داکتیل مطابق با استاندارد EN 1563

✓ لولای ضد سرقت با میله گرد از جنس فولاد

✓ دارای پوشش از نوع رنگ اپوکسی و بیتومینی به

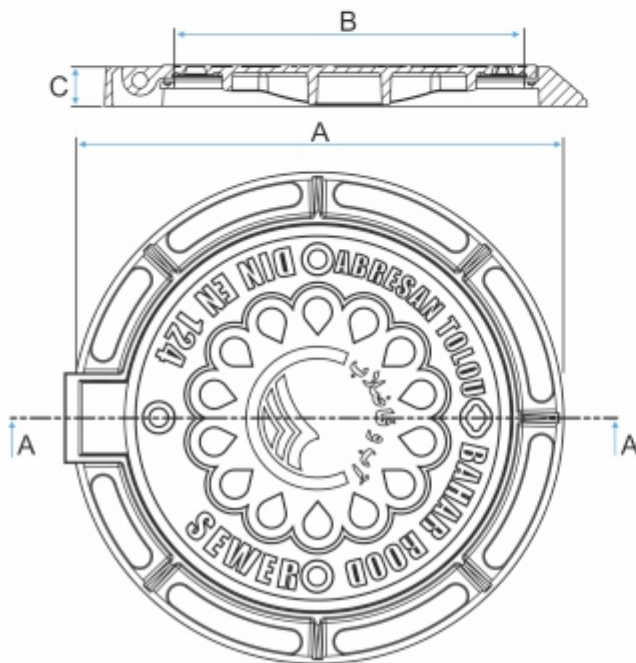
سفارش مشتری

✓ دارای واشر ضد ضربه و ضد صوت



❖ دریچه‌های آدمرو (Manhole Trapdoor (MT)

گروه ۳ (C250)



مشخصات:

- ✓ مطابق با استاندارد EN 124 و INSO 14976
- ✓ تست فشار ۴۰ تن
- ✓ جنس از چدن داکتیل مطابق با استاندارد EN 1563
- ✓ لولای ضد سرقت با میله گرد از جنس فولاد
- ✓ دارای پوشش از نوع رنگ اپوکسی و بیتومینی به سفارش مشتری
- ✓ دارای واشر ضد ضربه و ضد صوت

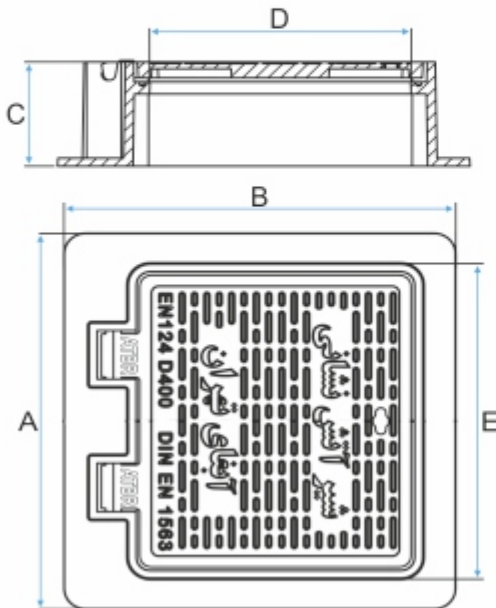
| کد<br>Code | نوع دریچه<br>Type | کلاس کاری<br>Loading Class | نوع مواد<br>Material | اندازه کلاف<br>Frame Size<br>A (mm) | اندازه ورودی<br>Opening Size<br>B (mm) | ارتفاع<br>Height<br>C (mm) |
|------------|-------------------|----------------------------|----------------------|-------------------------------------|--|----------------------------|
| MT110C     | Manhole Trapdoor  | C250                       | Ductile              | 740                                 | 550                                    | 57                         |



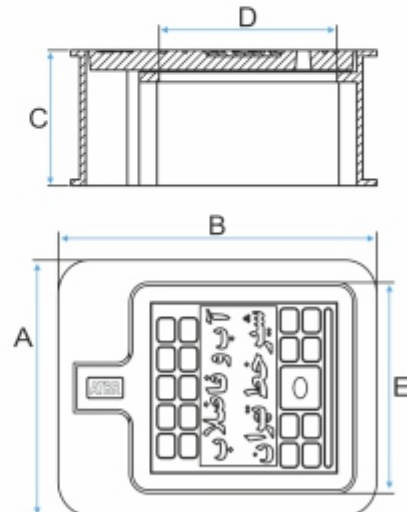


❖ درجه‌های بازدید (Inspection Trapdoor (IT))

گروه ۴ (D400)



IT304D



From IT301D to IT303D



مشخصات:

| کد<br>Code | کاربرد<br>Application | نوع درجه<br>Type | کلاس کاری<br>Loading Class | نوع مواد<br>Material | اندازه کلاف<br>Frame Size<br>AxB (mm) | اندازه ورودی<br>Opening Size<br>DxE (mm) | ارتفاع<br>Height<br>C (mm) |
|------------|-----------------------|------------------|----------------------------|----------------------|---------------------------------------|--|----------------------------|
| IT301D     | شیر خط                | Manhole Trapdoor | D400                       | Ductile              | 285x260                               | 160x135                                  | 165                        |
| IT302D     | شیر خط                | Manhole Trapdoor | D400                       | Ductile              | 280x260                               | 175x155                                  | 140                        |
| IT303D     | شیر خط                | Manhole Trapdoor | D400                       | Ductile              | 275x250                               | 165x140                                  | 150                        |
| IT304D     | شیر خط                | Manhole Trapdoor | D400                       | Ductile              | 500x500                               | 360x310                                  | 135                        |

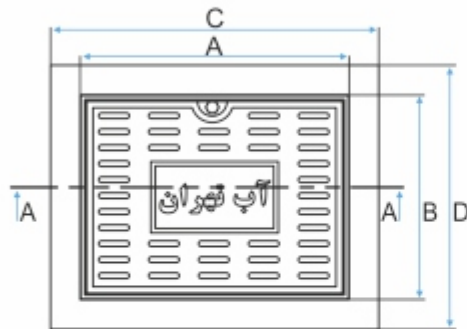
✓ مطابق با استاندارد EN 124 و INSO 14976

✓ تست فشار ۱۲/۵ الی ۴۰ تن

✓ جنس از چدن داکتیل مطابق با استاندارد EN 1563

✓ دارای پوشش از نوع رنگ اپوکسی و بیتومینی به سفارش مشتری

✓ لولای ضد سرقت با میله گرد از جنس فولاد



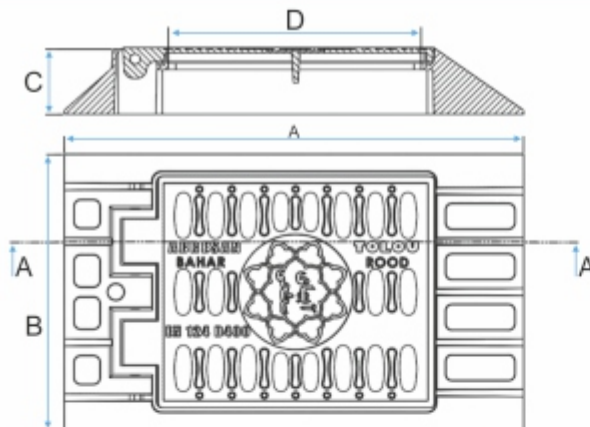
### ❖ دریچه‌های بازدید (Inpection Trapdoor (IT))

گروه ۱ (A15, B125)

| کد<br>Code | کاربرد<br>Application | نوع دریچه<br>Type     | کلاس کاری<br>Loading<br>Class | نوع مواد<br>Material    | اندازه کلاف<br>Frame Size<br>Cx D (mm) | اندازه ورودی<br>Opening Size<br>A*B (mm) | ارتفاع<br>Height<br>E (mm) |
|------------|-----------------------|-----------------------|-------------------------------|-------------------------|--|--|----------------------------|
| IT305B     | کننور                 | Inpection<br>Trapdoor | A15 or<br>B125                | Ductile or<br>Cast Iron | 240x340                                | 315*220                                  | 38                         |
| IT305B     | کننور                 | Inpection<br>Trapdoor | A15 or<br>B125                | Ductile or<br>Cast Iron | 300x400                                | 370*270                                  | 40                         |
| IT305B     | کننور                 | Inpection<br>Trapdoor | A15 or<br>B125                | Ductile or<br>Cast Iron | 300x400                                | 375*275                                  | 75                         |
| IT305B     | کننور                 | Inpection<br>Trapdoor | A15 or<br>B125                | Ductile or<br>Cast Iron | 400x500                                | 470*375                                  | 70                         |
| IT305B     | کننور                 | Inpection<br>Trapdoor | A15 or<br>B125                | Ductile or<br>Cast Iron | 400x500                                | 377*278                                  | 80                         |
| IT306B     | کننور                 | Inpection<br>Trapdoor | A15 or<br>B125                | Ductile or<br>Cast Iron | 500x700                                | 680*475                                  | 83                         |

مشخصات:

- ✓ مطابق با استاندارد EN 124 و INSO 14976
- ✓ تست فشار ۱۲,۵ تا ۱۵ تن
- ✓ جنس از چدن داکتیل و خاکستری مطابق با استاندارد EN 1563, EN1561
- ✓ دارای پوشش از نوع رنگ اپوکسی و بیتومینی به سفارش مشتری



### ❖ دریچه‌های آب‌گیر (Gully Trapdoor (GT))

گروه ۴ (D400)

| کد<br>Code | نوع دریچه<br>Type | کلاس کاری<br>Loading<br>Class | نوع مواد<br>Material | اندازه کلاف<br>Frame Size<br>Ax B (mm) | اندازه ورودی<br>Opening Size<br>D (mm) | ارتفاع<br>Height<br>C (mm) |
|------------|-------------------|-------------------------------|----------------------|--|--|----------------------------|
| GT201E     | Gully<br>Trapdoor | D400                          | Ductile              | 1200x600                               | 455x555                                | 142                        |
| GT202E     | Gully<br>Trapdoor | D400                          | Ductile              | 1200x600                               | 455x555                                | 90                         |
| GT203E     | Gully<br>Trapdoor | D400                          | Ductile              | 1000x600                               | 455x555                                | 142                        |
| GT204E     | Gully<br>Trapdoor | D400                          | Ductile              | 1000x600                               | 455x555                                | 90                         |
| GT205E     | Gully<br>Trapdoor | D400                          | Ductile              | 820x615                                | 455x455                                | 50                         |
| GT206E     | Gully<br>Trapdoor | D400                          | Ductile              | 1200x600                               | 825x455                                | 90                         |

مشخصات:

- ✓ مطابق با استاندارد EN 124 و INSO 14976
- ✓ تست فشار ۴۰ تن
- ✓ جنس از چدن داکتیل مطابق با استاندارد EN 1563
- ✓ دارای پوشش از نوع رنگ اپوکسی و بیتومینی به سفارش مشتری
- ✓ لولای ضد سرقت با میله گرد از جنس فولاد
- ✓ دارای واشر ضد ضربه و ضد صوت
- ✓ طراحی ویژه جهت تثبیت کلاف و عدم ایجاد تنش در سیمان

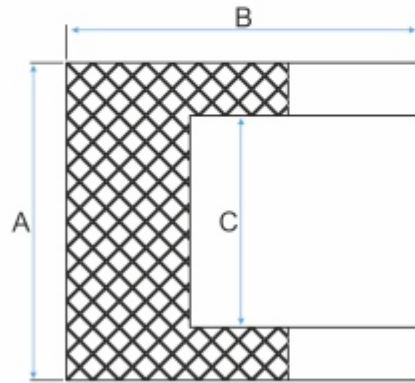




### ❖ پله چدنی (Cast Iron Steo (CS))

✓ جنس از چدن خاکستری با استاندارد EN 1561 و در صورت درخواست مشتری چدن داکتیل طبق استاندارد EN 1563 تولید می‌شود.

- ✓ دارای پوشش از نوع رنگ اپوکسی و بی‌تومینی
- ✓ جهت استفاده در جاهای آب و فاضلاب



| کد<br>Code | نوع کالا<br>Type | نوع مواد<br>Material | A (mm) | B (mm) | C (mm) |
|------------|------------------|----------------------|--------|--------|--------|
| CS 501     | پله چدنی         | Cast Iron            | 180    | 200    | 120    |
| CS 502     | پله چدنی         | Cast Iron            | 180    | 230    | 120    |
| CS 503     | پله چدنی         | Cast Iron            | 180    | 300    | 120    |
| CS 504     | پله چدنی         | Cast Iron            | 210    | 250    | 130    |

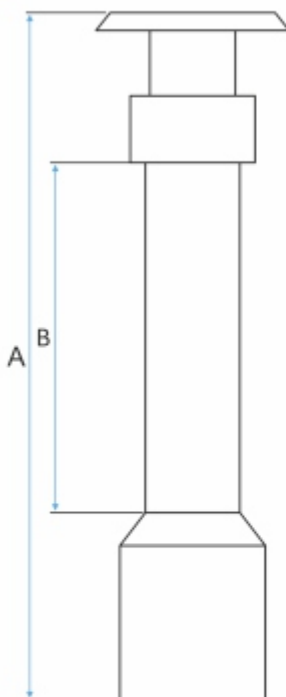
### ❖ محفظه چدنی شیر قطع و وصل (Crub Valve Box)

✓ کاربرد: جهت هدایت آچار محفظه به شیر انشعاب مدفون استفاده می‌گردد. قابل ارائه برای انشعابات ۱/۲ الی ۱ اینچ مورد استفاده قرار می‌گیرند.

✓ جنس:

- کلاهک و بدنه از جنس چدن خاکستری DIN EN 1561
- لوله داخلی از جنس فولاد با پوشش گالوانیزه
- مغزی کلاهک از جنس برنج فورج شده

✓ محل نصب: خارج از ملک مشتری، مدفون و نصب شده روی شیر قطع و وصل



| ابعاد                         |                                     |                          |                       | سایز انشعاب                   |
|-------------------------------|-------------------------------------|--------------------------|-----------------------|-------------------------------|
| قطر دنده اتصال<br>(mm) به شیر | حداکثر قطر داخلی<br>لوله داخلی (mm) | حداکثر طول<br>محفظه (mm) | حدالطول<br>محفظه (mm) |                               |
| 45.5                          | 28                                  | 800                      | 480                   | انشعابات<br>1/2، 3/4 و 1 اینچ |
| 97.5                          | 51.5                                | 700                      | 480                   | انشعابات<br>1/4، 1/2 و 2 اینچ |





❖ **کمر بند تسمه ای جهت لوله داکتیل و کمر بند دو طرف چدن جهت لوله آزیست (Service Clamp)**

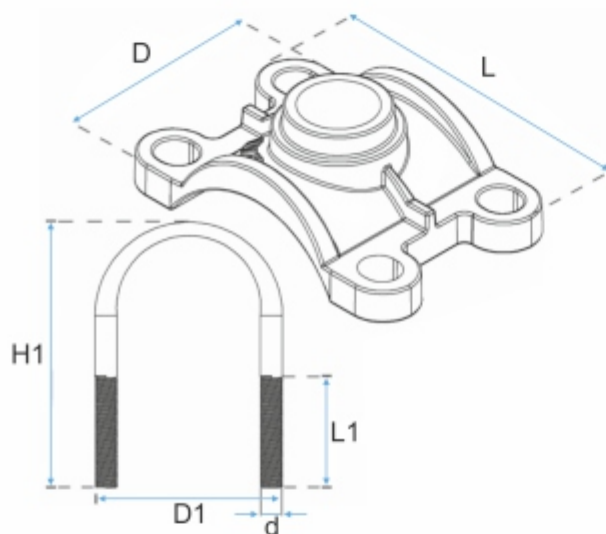
✓ **کاربرد:** جهت انشعاب گیری از لوله اصلی بدون قطع آب استفاده می‌گردد. قابل ارائه در سایزهای ۶۰ الی ۴۰۰ برای کلیه انشعابات  
✓ **جنس:**

کفی: چدن داکتیل بر اساس استاندارد DIN EN 1563

رزوها بر اساس استاندارد AWWA-C800

کرپی‌ها از جنس فولاد و یکپارچه بدون جوش

✓ **پوشش و رنگ:** دارای پوشش از نوع رنگ اپوکسی و بیتومینی به سفارش مشتری



| ابعاد کرپی |     |     |     | ابعاد کفی |     |     | سایز انشعاب قابل ارائه<br>(inch) | سایز اصلی لوله |
|------------|-----|-----|-----|-----------|-----|-----|----------------------------------|----------------|
| d          | H1  | D1  | L1  | H         | D   | L   |                                  |                |
| 14         | 160 | 96  | 80  | 50        | 88  | 135 | ۱/۲ الی ۲                        | 60             |
| 14         | 175 | 120 | 80  | 50        | 98  | 145 | ۱/۲ الی ۱ ۱/۲                    | 80             |
| 14         | 175 | 140 | 85  | 57        | 94  | 172 | ۱/۲ الی ۲                        | 100            |
| 14         | 225 | 210 | 85  | 78        | 110 | 255 | ۱/۲ الی ۲                        | 150            |
| 14         | 295 | 235 | 90  | 91        | 100 | 295 | ۱/۲ الی ۲                        | 200            |
| 14         | 310 | 295 | 100 | 110       | 115 | 370 | ۱/۲ الی ۲                        | 250            |
| 14         | 360 | 355 | 100 | 100       | 115 | 400 | ۱/۲ الی ۲                        | 300            |
| 16         | 425 | 405 | 100 | 105       | 115 | 475 | ۱/۲ الی ۲                        | 350            |
| 16         | 500 | 465 | 100 | 105       | 115 | 535 | ۱/۲ الی ۲                        | 400            |



### ❖ ژوئن

✓ جنس از چدن خاکستری با استاندارد EN 1561 و در صورت درخواست مشتری چدن داکتیل طبق استاندارد EN 1563 تولید می‌شود.

✓ جهت متصل نمودن لوله‌های پلی اتیلن یا آزبست (سیمانی) به یکدیگر استفاده می‌شود. ژوئن شامل چهار قطعه می‌باشد:

۳- پیچ و مهره

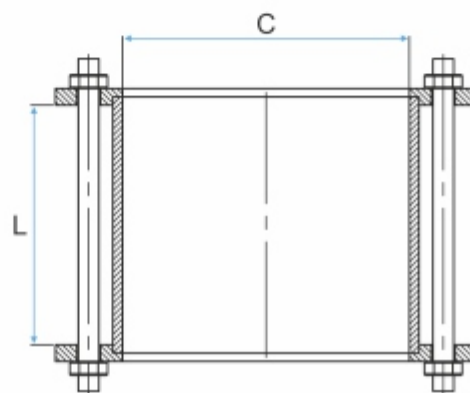
۱- طوق میانی

۴- واشر

۲- گوشواره

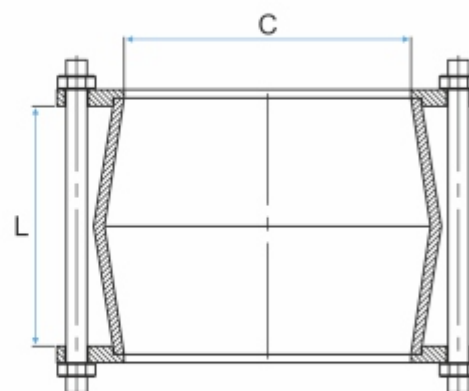
### ◀ ژوئن چدنی (رابط لوله های پلی اتیلن تک جداره)

| DN (mm) | C (mm) | L (mm) | تعداد پیچ |
|---------|--------|--------|-----------|
| 63      | 66     | 140    | 3         |
| 75      | 78     | 170    | 3         |
| 90      | 93     | 170    | 3         |
| 110     | 114    | 200    | 3         |
|         |        | 300    |           |
| 125     | 129    | 200    | 3         |
|         |        | 300    |           |
| 140     | 145    | 200    | 3         |
|         |        | 300    |           |
| 160     | 165    | 200    | 3         |
|         |        | 300    |           |
| 180     | 185    | 200    | 4         |
|         |        | 300    |           |
| 200     | 205    | 200    | 4         |
|         |        | 300    |           |
| 250     | 255    | 300    | 4         |
| 300     | 320    | 300    | 4         |



### ◀ ژوئن ژیبولت (رابط لوله های آزبست و سیمانی)

| DN (mm) | تعداد پیچ | C    |      | L   |
|---------|-----------|------|------|-----|
|         |           | D PN | C PN |     |
| 60      | 3         | 80   | 80   | 160 |
| 80      | 3         | 104  | 100  | 160 |
| 100     | 3         | 127  | 123  | 160 |
| 150     | 3         | 185  | 177  | 160 |
| 200     | 4         | 247  | 231  | 170 |
| 250     | 4         | 301  | 287  | 170 |
| 300     | 4         | 364  | 344  | 170 |
| 350     | 6         | 424  | 402  | 200 |
| 400     | 6         | 484  | 460  | 200 |
| 450     | 7         | 544  | 516  | 220 |
| 500     | 8         | 604  | 572  | 220 |
| 600     | 8         | 724  | 684  | 240 |
| 700     | 8         | 817  | 787  | 240 |
| 800     | 9         | 934  | 899  | 260 |
| 900     | 10        | 1050 | 1010 | 260 |
| 1000    | 10        | 1166 | 1122 | 280 |





سه راهی فلنج دار



چهار راهی چهار سر فلنج



فلنج ساکت لوله GRP



زانو دو سر گلند



سه راهی گلندی



پیچ T



زانوی پایه دار



سه راهی دو سر گلند ناف فلنج



زانو دو سر گلند



سه راهی فلنج دار



فلنج ساکت تایتونی



سه راهی تایتون ناف فلنج



زانو تایتون



زانو دو سر گلند



سه راهی فلنج دار



سه راهی فلنج دار



زانو فلنج دار





صافی T شکل



صافی سبزی



سه راهی سه سر فلنج



فلنج تخت



اتصال قابل پیاده



دریچه 1000X1000 میلیمتر



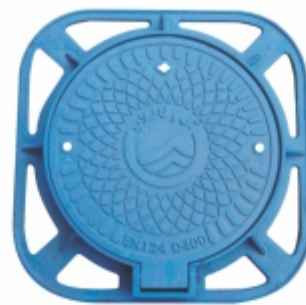
دریچه داکتیل شرکت نفت و گاز



دریچه آتش نشانی ضد سرقت  
13X14 اینچ



دریچه 60X60 با کلاف گرد  
C 250



دریچه 60X60 با کلاف چهارگوش  
D 400



دریچه 60X60 با کلاف گرد  
D 400



دریچه انشعاب فاضلاب  
E 125



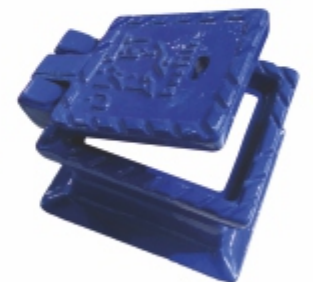
دریچه انشعاب فاضلابی لولایی  
E 125



دریچه گلدانی



پله چدنی



دریچه شیرخط چدن داکتیل  
5/5X6/5

تاریخ: ۲۳ شهریور ۱۳۹۶  
شماره: ۶۶۶۷۰۲۶۶

مجلس خبره کار و معیارات ایرانی (تولیدی)

مدیر عامل محترم شرکت آبرسان تولو بخار رود

بدینوسیله با توجه به برقراری فعالیت استاندارد شده از سازمان ملی استاندارد ایران و ایجاد نامه تعیین کیفیت شماره ۲۱-۲ مورخ ۱۳/۱۱/۹۶ (بمطابق شماره ۱۰۱۶-۱۳۹۶) از شرکت معیار می باشد محصولات تولیدی خود را با مشخصات مندرج در جدول زیر، با رعایت کامل استاندارد های لازم و دستورالعمل های صادره توسط این معیار را در پروژه های مشابه های تون آبریز می توانید عرضه نمایید.

| ردیف | نام مشخصات فنی جدول             | شماره پروژه استاندارد | تاریخ اعتبار |
|------|---------------------------------|-----------------------|--------------|
| ۱    | شیرهای گدازه پستی زبانه لاستیکی | ۶۶۶۷-۲۱۱۶۵            | تاریخ اعتبار |
| ۲    | اصطفاک پستی لاستیک              | ۶۶۶۷-۲۰۶              | تاریخ اعتبار |

شماره: ۶۶۶۷-۲۰۶  
تاریخ: ۲۳ شهریور ۱۳۹۶

آبرسان تولو بخار رود  
www.abresan.com

تاریخ: ۲۳ شهریور ۱۳۹۶  
شماره: ۶۶۶۷-۲۱۱۶۵

مجلس خبره کار و معیارات ایرانی (تولیدی)

مدیر عامل محترم شرکت آبرسان تولو بخار رود

بدینوسیله با توجه به برقراری فعالیت استاندارد شده از سازمان ملی استاندارد ایران و ایجاد نامه تعیین کیفیت شماره ۲۱-۲ مورخ ۱۳/۱۱/۹۶ (بمطابق شماره ۱۰۱۶-۱۳۹۶) از شرکت معیار می باشد محصولات تولیدی خود را با مشخصات مندرج در جدول زیر، با رعایت کامل استاندارد های لازم و دستورالعمل های صادره توسط این معیار را در پروژه های مشابه های تون آبریز می توانید عرضه نمایید.

| ردیف | نام مشخصات فنی جدول             | شماره پروژه استاندارد | تاریخ اعتبار |
|------|---------------------------------|-----------------------|--------------|
| ۱    | شیرهای گدازه پستی زبانه لاستیکی | ۶۶۶۷-۲۱۱۶۵            | تاریخ اعتبار |
| ۲    | اصطفاک پستی لاستیک              | ۶۶۶۷-۲۰۶              | تاریخ اعتبار |

شماره: ۶۶۶۷-۲۰۶  
تاریخ: ۲۳ شهریور ۱۳۹۶

آبرسان تولو بخار رود  
www.abresan.com

تاریخ: ۲۳ شهریور ۱۳۹۶  
شماره: ۶۶۶۷-۲۱۱۶۵

مجلس خبره کار و معیارات ایرانی (تولیدی)

مدیر عامل محترم شرکت آبرسان تولو بخار رود

بدینوسیله با توجه به برقراری فعالیت استاندارد شده از سازمان ملی استاندارد ایران و ایجاد نامه تعیین کیفیت شماره ۲۱-۲ مورخ ۱۳/۱۱/۹۶ (بمطابق شماره ۱۰۱۶-۱۳۹۶) از شرکت معیار می باشد محصولات تولیدی خود را با مشخصات مندرج در جدول زیر، با رعایت کامل استاندارد های لازم و دستورالعمل های صادره توسط این معیار را در پروژه های مشابه های تون آبریز می توانید عرضه نمایید.

| ردیف | نام مشخصات فنی جدول             | شماره پروژه استاندارد | تاریخ اعتبار |
|------|---------------------------------|-----------------------|--------------|
| ۱    | شیرهای گدازه پستی زبانه لاستیکی | ۶۶۶۷-۲۱۱۶۵            | تاریخ اعتبار |
| ۲    | اصطفاک پستی لاستیک              | ۶۶۶۷-۲۰۶              | تاریخ اعتبار |

شماره: ۶۶۶۷-۲۰۶  
تاریخ: ۲۳ شهریور ۱۳۹۶

آبرسان تولو بخار رود  
www.abresan.com

تاریخ: ۲۳ شهریور ۱۳۹۶  
شماره: ۶۶۶۷-۲۱۱۶۵

مجلس خبره کار و معیارات ایرانی (تولیدی)

مدیر عامل محترم شرکت آبرسان تولو بخار رود

بدینوسیله با توجه به برقراری فعالیت استاندارد شده از سازمان ملی استاندارد ایران و ایجاد نامه تعیین کیفیت شماره ۲۱-۲ مورخ ۱۳/۱۱/۹۶ (بمطابق شماره ۱۰۱۶-۱۳۹۶) از شرکت معیار می باشد محصولات تولیدی خود را با مشخصات مندرج در جدول زیر، با رعایت کامل استاندارد های لازم و دستورالعمل های صادره توسط این معیار را در پروژه های مشابه های تون آبریز می توانید عرضه نمایید.

| ردیف | نام مشخصات فنی جدول             | شماره پروژه استاندارد | تاریخ اعتبار |
|------|---------------------------------|-----------------------|--------------|
| ۱    | شیرهای گدازه پستی زبانه لاستیکی | ۶۶۶۷-۲۱۱۶۵            | تاریخ اعتبار |
| ۲    | اصطفاک پستی لاستیک              | ۶۶۶۷-۲۰۶              | تاریخ اعتبار |

شماره: ۶۶۶۷-۲۰۶  
تاریخ: ۲۳ شهریور ۱۳۹۶

آبرسان تولو بخار رود  
www.abresan.com

تاریخ: ۲۳ شهریور ۱۳۹۶  
شماره: ۶۶۶۷-۲۱۱۶۵

مجلس خبره کار و معیارات ایرانی (تولیدی)

مدیر عامل محترم شرکت آبرسان تولو بخار رود

بدینوسیله با توجه به برقراری فعالیت استاندارد شده از سازمان ملی استاندارد ایران و ایجاد نامه تعیین کیفیت شماره ۲۱-۲ مورخ ۱۳/۱۱/۹۶ (بمطابق شماره ۱۰۱۶-۱۳۹۶) از شرکت معیار می باشد محصولات تولیدی خود را با مشخصات مندرج در جدول زیر، با رعایت کامل استاندارد های لازم و دستورالعمل های صادره توسط این معیار را در پروژه های مشابه های تون آبریز می توانید عرضه نمایید.

| ردیف | نام مشخصات فنی جدول             | شماره پروژه استاندارد | تاریخ اعتبار |
|------|---------------------------------|-----------------------|--------------|
| ۱    | شیرهای گدازه پستی زبانه لاستیکی | ۶۶۶۷-۲۱۱۶۵            | تاریخ اعتبار |
| ۲    | اصطفاک پستی لاستیک              | ۶۶۶۷-۲۰۶              | تاریخ اعتبار |

شماره: ۶۶۶۷-۲۰۶  
تاریخ: ۲۳ شهریور ۱۳۹۶

آبرسان تولو بخار رود  
www.abresan.com

تاریخ: ۲۳ شهریور ۱۳۹۶  
شماره: ۶۶۶۷-۲۱۱۶۵

مجلس خبره کار و معیارات ایرانی (تولیدی)

مدیر عامل محترم شرکت آبرسان تولو بخار رود

بدینوسیله با توجه به برقراری فعالیت استاندارد شده از سازمان ملی استاندارد ایران و ایجاد نامه تعیین کیفیت شماره ۲۱-۲ مورخ ۱۳/۱۱/۹۶ (بمطابق شماره ۱۰۱۶-۱۳۹۶) از شرکت معیار می باشد محصولات تولیدی خود را با مشخصات مندرج در جدول زیر، با رعایت کامل استاندارد های لازم و دستورالعمل های صادره توسط این معیار را در پروژه های مشابه های تون آبریز می توانید عرضه نمایید.

| ردیف | نام مشخصات فنی جدول             | شماره پروژه استاندارد | تاریخ اعتبار |
|------|---------------------------------|-----------------------|--------------|
| ۱    | شیرهای گدازه پستی زبانه لاستیکی | ۶۶۶۷-۲۱۱۶۵            | تاریخ اعتبار |
| ۲    | اصطفاک پستی لاستیک              | ۶۶۶۷-۲۰۶              | تاریخ اعتبار |

شماره: ۶۶۶۷-۲۰۶  
تاریخ: ۲۳ شهریور ۱۳۹۶

آبرسان تولو بخار رود  
www.abresan.com

REGISTRATION CERTIFICATE

This Certificate Confirms that the Management System of Abresan Tolou Bahar Rood Co. (Abresan Tolou) has been audited and approved by Qual Asses Limited.

To the following standards and guidelines: BS EN ISO 9001:2008

Original Approval: 23 Aug 2014  
Re-approval Date: 23 Aug 2016  
Certificate Validity: 23 Aug 2017  
Certificate Number: 36120093

REGISTRATION CERTIFICATE

This Certificate Confirms that the Management System of Abresan Tolou Bahar Rood Co. (Abresan Tolou) has been audited and approved by Qual Asses Limited.

To the following standards and guidelines: BS EN ISO 14001:2004

Original Approval: 23 Aug 2014  
Re-approval Date: 23 Aug 2016  
Certificate Validity: 23 Aug 2017  
Certificate Number: 36120093

برنامه بهره برداری

تاریخ بهره برداری: ۲۳ شهریور ۱۳۹۶  
شماره برنامه بهره برداری: ۱۳۹۶

این برنامه به منظور تعیین روش ها و دستورالعمل های لازم برای انجام فعالیت های تولیدی و خدماتی در راستای برقراری سیستم مدیریت کیفیت و ایمنی و بهداشت حرفه ای و محیط زیست در شرکت آبرسان تولو بخار رود تدوین گردیده است.

| ردیف | عنوان فعالیت                                | مسئول | تاریخ          |
|------|---|-------|----------------|
| ۱    | برقراری سیستم مدیریت کیفیت                  | مهندس | ۲۳ شهریور ۱۳۹۶ |
| ۲    | برقراری سیستم مدیریت ایمنی و بهداشت حرفه ای | مهندس | ۲۳ شهریور ۱۳۹۶ |
| ۳    | برقراری سیستم مدیریت محیط زیست              | مهندس | ۲۳ شهریور ۱۳۹۶ |
| ۴    | برقراری سیستم مدیریت منابع انسانی           | مهندس | ۲۳ شهریور ۱۳۹۶ |
| ۵    | برقراری سیستم مدیریت مالی                   | مهندس | ۲۳ شهریور ۱۳۹۶ |
| ۶    | برقراری سیستم مدیریت بازاریابی              | مهندس | ۲۳ شهریور ۱۳۹۶ |

REGISTRATION CERTIFICATE

This Certificate Confirms that the Management System of Abresan Tolou Bahar Rood Co. (Abresan Tolou) has been audited and approved by Qual Asses Limited.

To the following standards and guidelines: ISO/IEC 19002:2014

Original Approval: 23 Aug 2014  
Re-approval Date: 23 Aug 2016  
Certificate Validity: 23 Aug 2017  
Certificate Number: 36120093

REGISTRATION CERTIFICATE

This Document Confirms that the Quality Management System of Abresan Tolou Bahar Rood Co. (Abresan Tolou) has been audited and approved by Qual Asses Limited.

To the following Quality Management Systems, Standards and Guidelines: BS EN ISO 9001:2008

Original Approval: 23 Aug 2014  
Re-approval Date: 23 Aug 2016  
Certificate Validity: 23 Aug 2017  
Certificate Number: 36120093

برنامه بهره برداری

تاریخ بهره برداری: ۲۳ شهریور ۱۳۹۶  
شماره برنامه بهره برداری: ۱۳۹۶

این برنامه به منظور تعیین روش ها و دستورالعمل های لازم برای انجام فعالیت های تولیدی و خدماتی در راستای برقراری سیستم مدیریت کیفیت و ایمنی و بهداشت حرفه ای و محیط زیست در شرکت آبرسان تولو بخار رود تدوین گردیده است.

| ردیف | عنوان فعالیت                                | مسئول | تاریخ          |
|------|---|-------|----------------|
| ۱    | برقراری سیستم مدیریت کیفیت                  | مهندس | ۲۳ شهریور ۱۳۹۶ |
| ۲    | برقراری سیستم مدیریت ایمنی و بهداشت حرفه ای | مهندس | ۲۳ شهریور ۱۳۹۶ |
| ۳    | برقراری سیستم مدیریت محیط زیست              | مهندس | ۲۳ شهریور ۱۳۹۶ |
| ۴    | برقراری سیستم مدیریت منابع انسانی           | مهندس | ۲۳ شهریور ۱۳۹۶ |
| ۵    | برقراری سیستم مدیریت مالی                   | مهندس | ۲۳ شهریور ۱۳۹۶ |
| ۶    | برقراری سیستم مدیریت بازاریابی              | مهندس | ۲۳ شهریور ۱۳۹۶ |





آبرسان طلوع  
**بهاررود**  
Abresan Tolou Baharood

FITTINGS AND VALVES

DESIGNING & ENGINEERING

RESEARCH & DEVELOPMENT

QUALITY ASSURANCE

JOBING FOUNDRY & MACHINING

آدرس کارخانه: تهران - جاده خاوران - بعد از پاسگاه شریف  
آباد - شهرک صنعتی عباس آباد - ابتدای خلیج فارس  
تلفن کارخانه : ۵ - ۳۴ ۴۲ ۶۶ ۳۶ - ۲۱  
کارخانه همدان: همدان - کیلومتر ۱۰ کرمانشاه ۲-۸۱ ۳۴۵۸۶۴۸۱  
دفتر مرکزی : ۵ و ۳ - ۸۶۰۳۰۴۶۲ - ۲۱



INSO 3732  
INSO 3363  
INSO 4841



2017-2018  
Catalog

Factory Address: Abbas Abad Industrial Zone  
Khalij Fars St, Khavaran Road, Tehran, Iran  
Tel: +98 21 36426634 - 5

Factory 2 : 10 km of Kermanshah Road,  
Hamedan, Iran Tel: 081 34586481-2

Head Office: +98 21 86030462 - 3,5

[www.atbr.ir](http://www.atbr.ir) [info@atbr.ir](mailto:info@atbr.ir)

[www.abresanitolou.com](http://www.abresanitolou.com)



BS EN ISO 9001:2008  
BS EN ISO 10002:2014  
BS EN ISO 14001:2004