



## ❖ شیر هوا (Air Valve)



کاربرد: شبکه توزیع، تصفیه خانه آب، انتقال آب، کشاورزی و کاربردهای صنعتی تا دمای ۵۰ درجه سانتی گراد

نوع سیال: آب خام، آب آشامیدنی

نوع جنس:

• بدنه: چدن داکتیل EN 1563/EN-GJS-400-15

• جنس لاستیک: EPDM & NBR

سایز اسمی: DN 50 – 200 mm

فشار اسمی: PN10-PN16-PN25

مشخصات فنی طراحی و تولید (Design & Produce Technical Specifications):

• ابعاد فلنچها مطابق با استاندارد (DIN EN 1092-2 (DIN 2501)

پوشش رنگ: کلیه قطعات چدنی توسط رنگ اپوکسی پودری آبی RAL5005 یا RAL5015 به ضخامت حداقل ۲۵۰ میکرون و با

مکانیزم پاشش الکترواستاتیکی، مطابق با استاندارد DIN 30667؛ پوشش داده می‌شوند.

مزایای شیرهای هوا: در این نوع از شیرها عمل هوا دهی و تخلیه به صورت خودکار در خطوط انجام می‌گیرد. این نوع شیر هوای

محبوس در لوله‌ها که از طریق عواملی مانند راه‌اندازی خطوط یا بکار رفتن پمپ ایجاد شده؛ به خارج از سیستم انتقال می‌دهد.

تست فشار طبق استاندارد ISO 5208 و DIN EN 12266-1

فشار اسمی (Bar)	تست فشار با آب (Bar)	
	تست آب بندی	تست استحکام بدنه
PN 10	11	17
PN 16	17.6	25
PN 25	27.5	37.5



شیرهای هوای ساخت شرکت آبرسان طلوع بهاررود در سه نوع زیر تولید می‌شود:

۱- شیر هوای تک محفظه تک روزنه

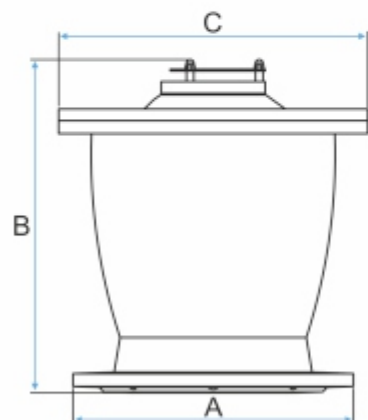
۲- شیر هوای تک محفظه دو روزنه

۳- شیر هوای دو محفظه دو روزنه



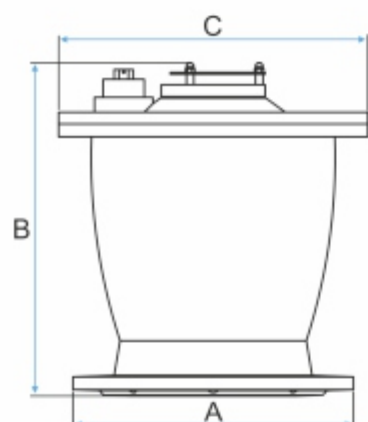
❖ شیر هوا (Air Valve)

❖ شیر هوای تک محفظه تک روزنه



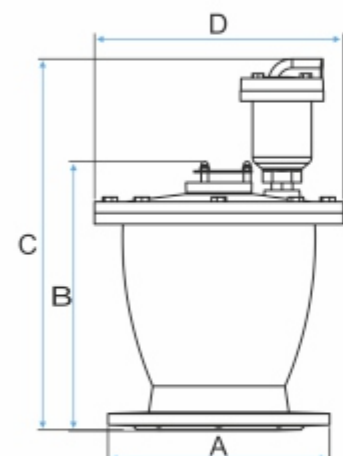
DN	A	B	C
50	185	197	195
65	185	197	195
80	200	200	210
100	220	280	246
150	285	345	320
200	340	400	375

❖ شیر هوای تک محفظه دو روزنه



DN	A	B	C
50	185	197	195
65	185	197	195
80	200	200	210
100	220	280	246
150	285	345	320
200	340	400	375

❖ شیر هوای دو محفظه دو روزنه



DN	A	B	C	D
50	185	197	379	195
65	185	197	379	195
80	200	200	400	210
100	220	280	440	246
150	285	345	480	320
200	340	400	560	375

• شرکت آبرسان طلوع بهاررود حق هرگونه تغییرات ابعادی را در راستای ارتقاء کیفیت محصولات، برای خود محفوظ می‌دارد.