



### ❖ شیر کشویی زبانه لاستیکی (Gate Valve (GVS))



◀ کاربرد: قابل استفاده در شبکه توزیع، شبکه آتش نشانی، انتقال آب، کشاورزی، تصفیه خانه آب، موتورخانه تا دمای ۵۰ درجه سانتی گراد

◀ نوع سیال: آب خام، آب آشامیدنی، آب گرم

◀ جنس محصول:

• بدنه و زبانه: چدن داکتیل EN 1563/EN-GJS-400-15

• جنس میله محور: فولاد زنگ نزن 1.4021، DIN EN 10088-3

• جنس لاستیک: EPDM، NBR

◀ فشار اسمی: PN10-PN16-PN25

◀ مشخصات فنی طراحی و تولید (Design & Produce Technical Specifications):

• استاندارد تولید: DIN 3352، INSO 3363

• استاندارد سوراخکاری و ابعاد فلنج: DIN 1092-2 (DIN EN 2501)

• استاندارد وجه تا وجه شیر: DIN 3202 F4 & F5 series 14/15 (DIN EN 558-1)

◀ پوشش رنگ: کلیه قطعات چدنی توسط رنگ اپوکسی پودری آبی RAL5005 یا RAL5015 به ضخامت حداقل ۲۵۰ میکرون و با مکانیزم پاشش الکترواستاتیکی، مطابق با استاندارد DIN 30667؛ پوشش داده می‌شوند.

◀ تست بازرسی نهایی طبق استاندارد DIN EN 12266-1 و ISO 5208

فشار اسمی (Bar)	تست فشار با آب (Bar)	
	تست آب بندی	تست استحکام بدنه
PN 10	11	17
PN 16	17.6	25
PN 25	27.5	37.5

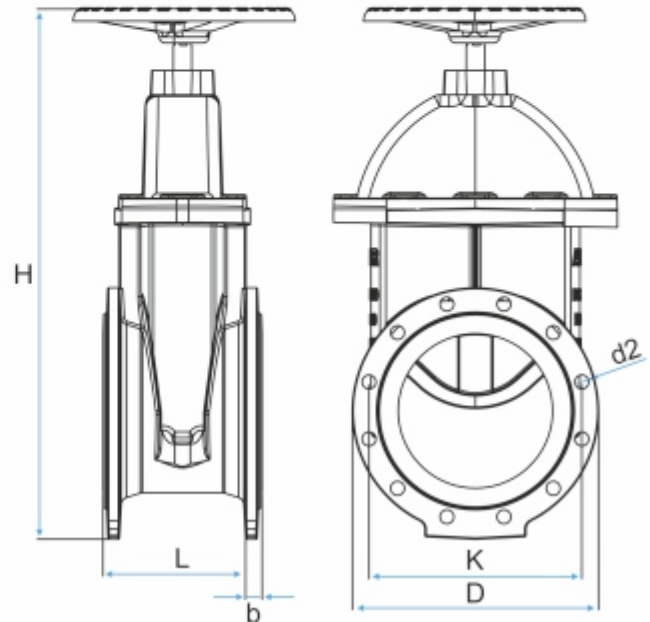
◀ ضریب افت فشار در شیرهای کشویی لاستیکی در حالتی که شیر کاملاً باز است:

DN	50	65	80	100	125	150	200	250	300
K	0.19	0.185	0.18	0.17	0.15	0.13	0.12	0.1	0.09



❖ شیر کشویی زبانه لاستیکی (Gate Valve (GVS))

ردیف	نام قطعه	جنس قطعه
1	بدنه (Body)	EN 1563/EN-GLS-400-15
2	ماردون (Shaft)	DIN EN 10088-3/1.4021
3	اورینگ (O-ring)	NBR or EPDM
4	زبانه چدنی با روکش لاستیکی (Wedge)	EN 1563/EN-GLS-400-15 with EPDM or NBR cover
5	مهره ماردون (Shaft Nuts)	DIN EN 12163/2.0540
6	کلاهک (Bonnet)	EN 1563/EN-GLS-400-15
7	واشر آب بندی (Gasket)	NBR or EPDM
8	پیچ آلن (Allen Bolt)	Galvanized Steel/ Stainless Steel



$\varnothing DN$ mm	PN Bar	L <sub>F4</sub> mm	L <sub>F5</sub> mm	H mm	$\varnothing D$ mm	$\varnothing K$ mm	n	$\varnothing d2$ mm	b mm
50	10/16	150	250	316	165	125	4	19	19
65	10/16	170	270	364	185	145	4	19	19
80	10/16	180	280	390	200	160	8	19	19
100	10/16	190	300	443	220	180	8	19	19
125	10/16	200	325	513	250	210	8	19	19
150	10/16	210	350	525	285	240	8	23	19
200	10	230	400	685	340	295	8	23	20
200	16	230	400	685	340	295	12	23	20
250	10	250	450	859	400	350	12	23	22
250	16	250	450	859	400	355	12	28	22
300	10	270	500	930	455	400	12	23	24.5
300	16	270	500	930	455	410	12	28	24.5
350	10	290	550	1073	505	460	16	23	24.5
350	16	290	550	1073	520	470	16	28	26.5
400	10	310	600	1180	565	515	16	28	24.5
400	16	310	600	1180	580	525	16	31	28

• شرکت آبرسان طلوع بهاررود حق هرگونه تغییرات ابعادی را در راستای ارتقاء کیفیت محصولات، برای خود محفوظ می‌دارد.



❖ شیر کشویی زبانه لاستیکی (Gate Valve (GVS))

← راهنمای استفاده

- هنگام نگهداری شیرهای کشویی زبانه لاستیکی در انبار، زبانه آن‌ها باید به صورت کاملاً باز باشد.
- شرایط محیطی انبار جهت افزایش طول عمر محصول و قطعات لاستیکی باید به شرح زیر باشد:
- دمای محیط حداکثر ۵۰ درجه سانتیگراد
- حداکثر رطوبت محیط ۷۰٪
- دور از نور مستقیم آفتاب
- با توجه به خوردگی و اکسیداسیون محصول در صورت رنگ پریدگی، دقت لازم هنگام حمل و نقل به منظور جلوگیری از وارد شدن ضربه لحاظ گردد.
- هنگام حمل و نقل و تخلیه از ماشین از پرتاب کردن و وارد کردن ضربه خودداری شود، زیرا باعث آسیب دیدگی میله محور و رنگ محصول می‌شود.
- به هیچ وجه شیر را با استفاده از فلکه آن بلند نکنید.
- قبل از نصب شیر، مسیر لوله را باید از هر گونه آلودگی و مواد زائد از قبیل سنگریزه، ذرات چوب، پیچ و مهره و... پاک کرد. در صورتی که احتمال ورود چنین اشیائی به داخل خط لوله وجود دارد، نصب یک صافی پیشنهاد می‌گردد.
- هنگام بستن شیر باید نسبت به عدم وجود تنش در محل اتصال اطمینان پیدا کرد. برای اتصال شیر پیچ‌های مربوطه را باید به طور ضربدری سفت کرد.



شیر کشویی



نمایی از برش خورده  
شیر کشویی